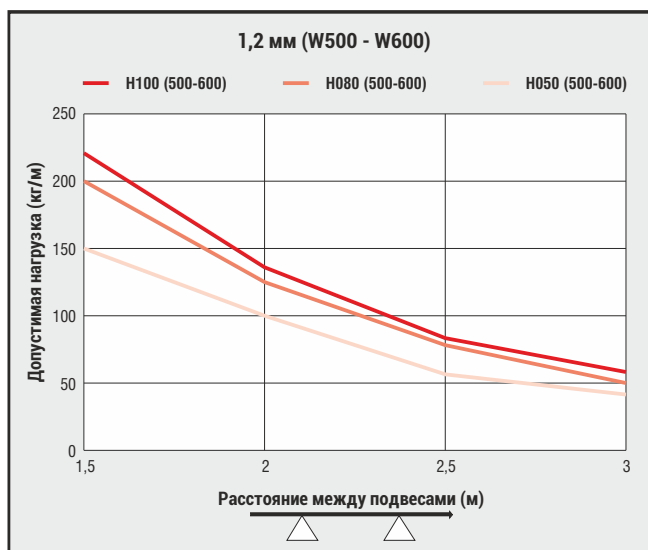
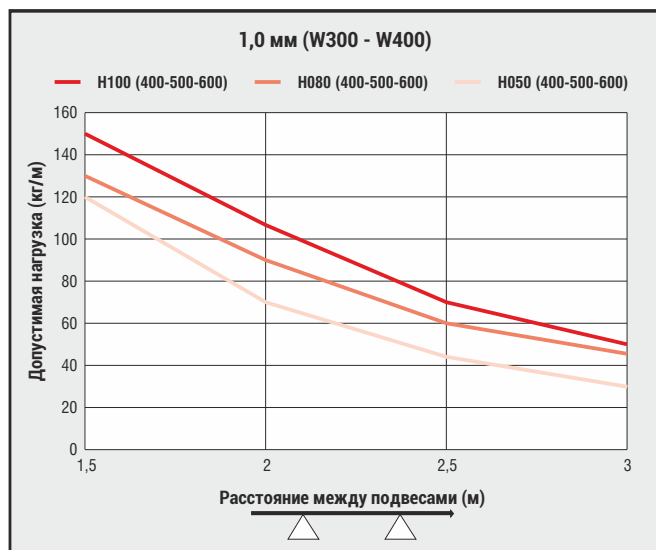
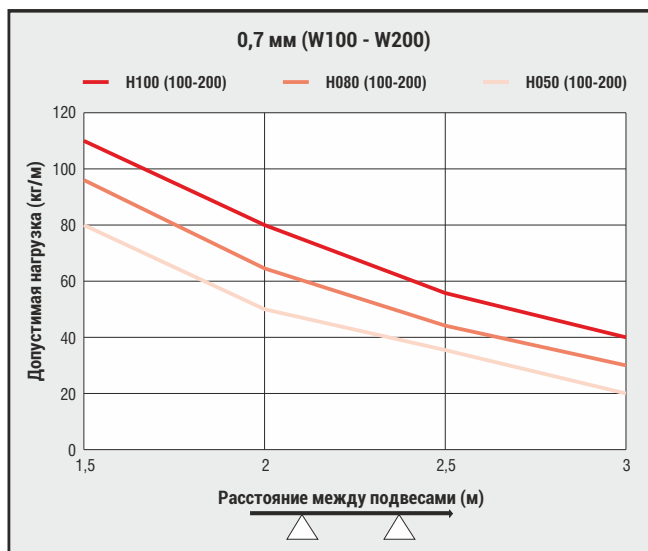
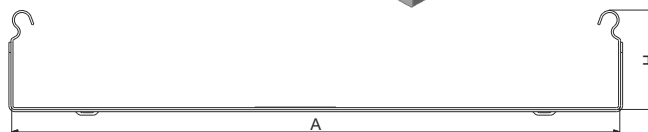
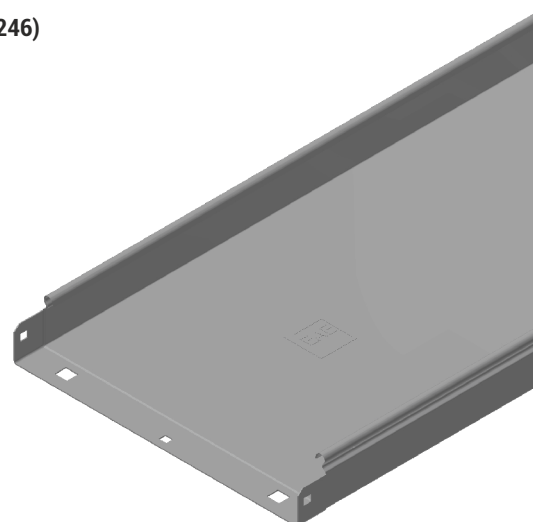


▶▶ КАБЕЛЬНЫЙ ЛОТОК СЕРИИ UKD-C

Предварительное цинкование (EN 10346 - EN 10143 - ГОСТ 14918 - ГОСТ Р 52246)

Наименование	H (мм)	A (мм)	T (мм)	Вес (кг/м)	Код продукции	Болт (шт)
050 UKD-C 100	50	100	0,7	1,221	3124197	3
050 UKD-C 200	50	200	0,7	1,782	3124198	3
050 UKD-C 300	50	300	1	3,300	3124253	4
050 UKD-C 400	50	400	1	4,092	3124254	5
050 UKD-C 500	50	500	1,2	5,842	3124309	5
050 UKD-C 600	50	600	1,2	6,799	3124310	5
<hr/>						
080 UKD-C 100	80	100	0,7	1,551	3124366	3
080 UKD-C 200	80	200	0,7	2,112	3124367	3
080 UKD-C 300	80	300	1	3,795	3124421	4
080 UKD-C 400	80	400	1	4,554	3124422	5
080 UKD-C 500	80	500	1,2	6,403	3124479	5
080 UKD-C 600	80	600	1,2	7,360	3124480	5
<hr/>						
100 UKD-C 100	100	100	0,7	1,782	3124541	3
100 UKD-C 200	100	200	0,7	2,343	3124542	3
100 UKD-C 300	100	300	1	4,092	3124603	4
100 UKD-C 400	100	400	1	4,884	3124604	5
100 UKD-C 500	100	500	1,2	6,799	3124665	5
100 UKD-C 600	100	600	1,2	7,723	3124666	5

■ Стандартная длина 3030 мм.



■ При оформлении заказа, пожалуйста, укажите код продукции.

■ Вес изделий имеет приблизительные значения и может изменяться в диапазоне $\pm 10\%$.