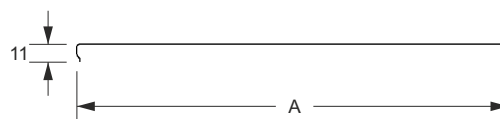
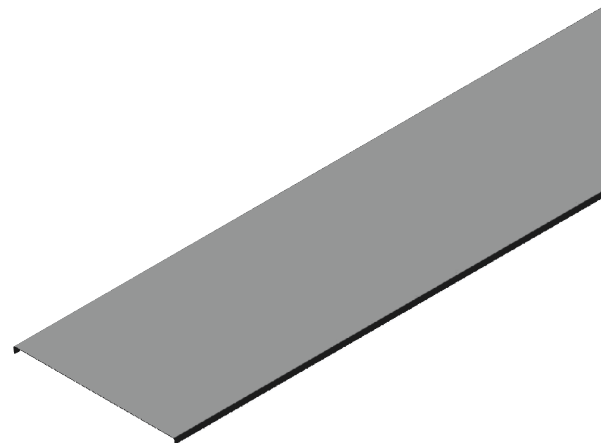


### ▶▶ КРЫШКА ПРЯМЫХ ЛОТКОВ

Предварительное цинкование (EN 10346 - EN 10143 - ГОСТ 14918 - ГОСТ Р 52246)

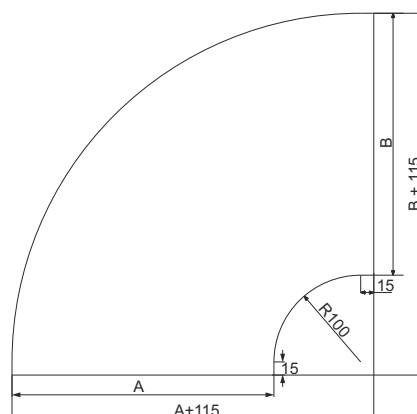
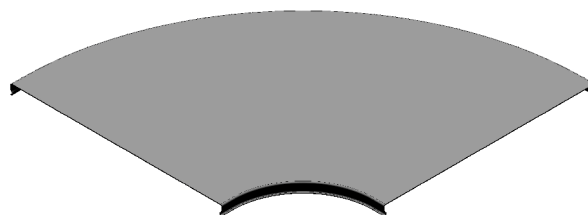
Наименование	A (мм)	T (мм)	Вес (кг/м)	Код продукции
100 КРЫШКА	100	0,7	0,71	3136989
200 КРЫШКА	200	0,7	1,26	3136990
300 КРЫШКА	300	0,7	1,82	3136991
400 КРЫШКА	400	0,9	3,06	3136992
500 КРЫШКА	500	0,9	3,78	3136993
600 КРЫШКА	600	0,9	4,50	3136994



### ▶▶ КРЫШКА ГОРИЗОНТАЛЬНОЙ ПОВОРОТНОЙ СЕКЦИИ (90°)

Предварительное цинкование (EN 10346 - EN 10143 - ГОСТ 14918 - ГОСТ Р 52246)

Наименование	A (мм)	T (мм)	Вес (кг/шт)	Код продукции
100 УД КРЫШКА (90°)	100	1	0,265	3137001
200 УД КРЫШКА (90°)	200	1	0,613	3137002
300 УД КРЫШКА (90°)	300	1	1,084	3137003
400 УД КРЫШКА (90°)	400	1	1,680	3137004
500 УД КРЫШКА (90°)	500	1	2,589	3137005
600 УД КРЫШКА (90°)	600	1	3,654	3137006



■ При оформлении заказа, пожалуйста, укажите код продукции.

■ Вес изделий имеет приблизительные значения и может изменяться в диапазоне ± 10%.