

►► КРЫШКА ЛОТКА УКК

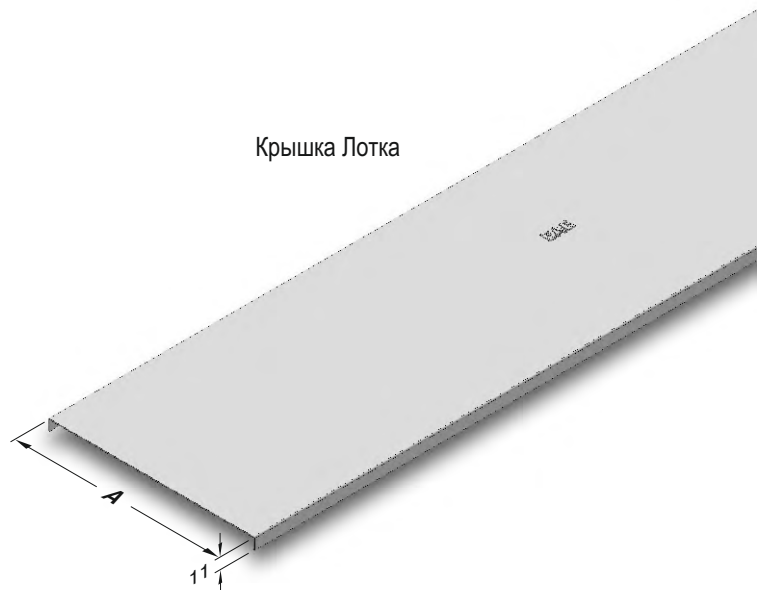
Предварительное Цинкование (TS EN 10143)

Пояснения	A (мм)	T (мм)	Вес (кг/м)	Код Заказа
УКК 50	50	0,7	0,397	3048372
УКК 100	100	0,7	0,672	3048373
УКК 150	150	0,7	0,949	3048374
УКК 200	200	0,7	1,220	3048375
УКК 300	300	0,7	1,772	3048376
УКК 400	400	0,9	2,989	3048377
УКК 500	500	0,9	3,695	3048378
УКК 600	600	0,9	4,409	3048379

■ Стандартная длина 3000 мм.

■ Рекомендуется фиксирование крышек зажимами в соотношении м/шт.

Крышка Лотка

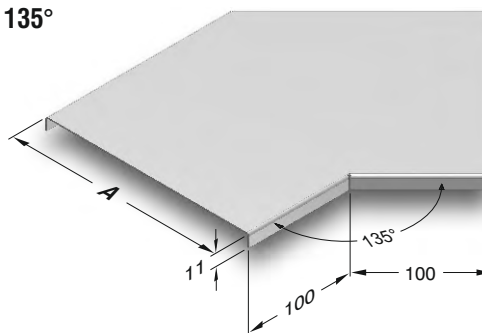


►► КРЫШКА ГОРИЗОНТАЛЬНОГО ПОВОРОТНОГО МОДУЛЯ УКК (135°)

Предварительное Цинкование (TS EN 10143)

Пояснения	A (мм)	T (мм)	Вес (кг/шт)	Код Заказа
УКК 050 YD 135°	50	1,2	0,152	3001944
УКК 100 YD 135°	100	1,2	0,279	3001945
УКК 150 YD 135°	150	1,2	0,425	3001946
УКК 200 YD 135°	200	1,2	0,590	3001947
УКК 300 YD 135°	300	1,2	0,981	3001949
УКК 400 YD 135°	400	1,2	1,449	3001950
УКК 500 YD 135°	500	1,2	1,996	3001951
УКК 600 YD 135°	600	1,2	2,622	3001952

YD 135°



■ Просим в заявках указывать код заказа.

■ Просим связаться с нашей фирмой для заказа продукции различной толщины и размеров.

■ Вес материалов является приблизительным и может меняться в пределах ± 10%