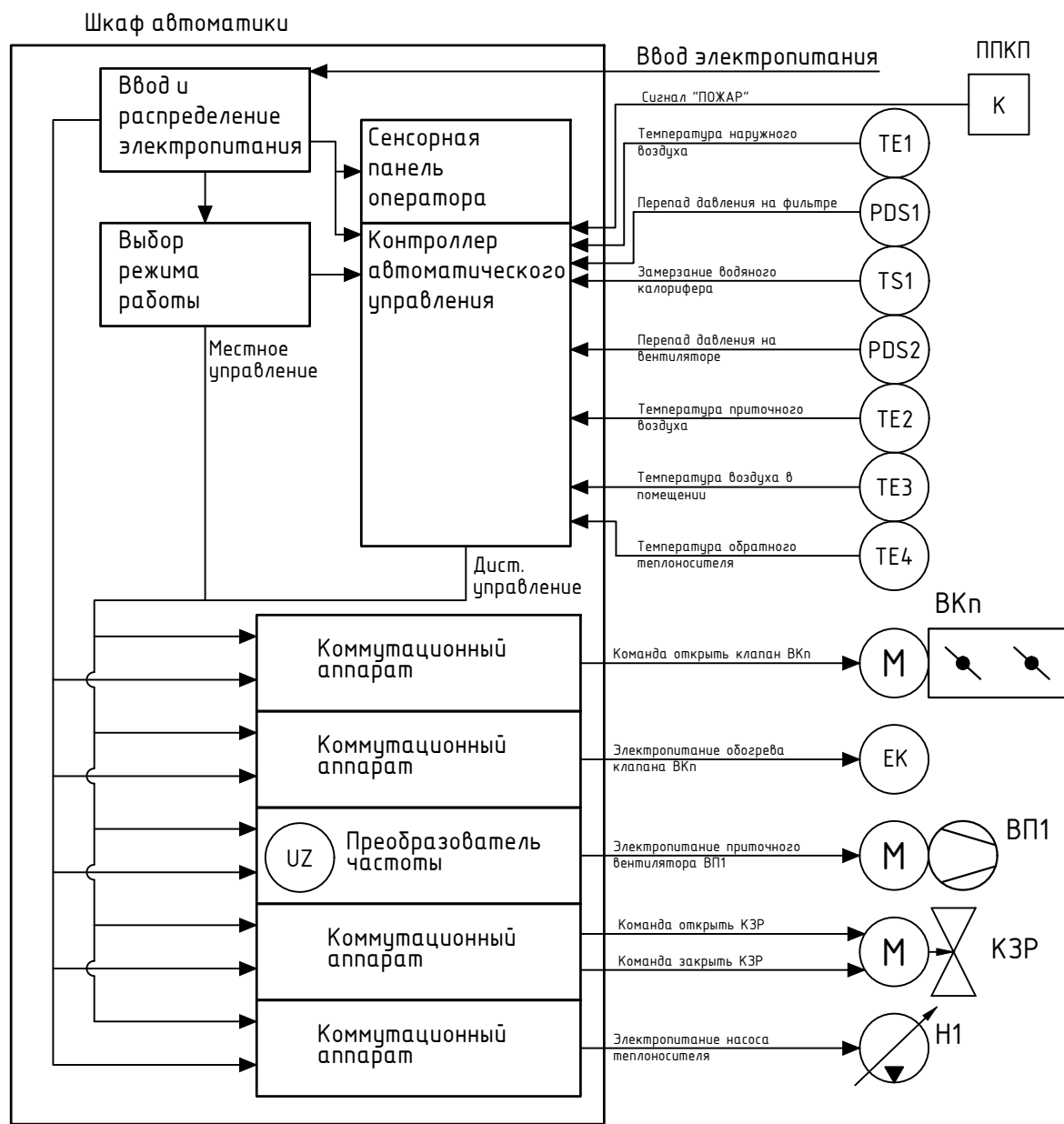
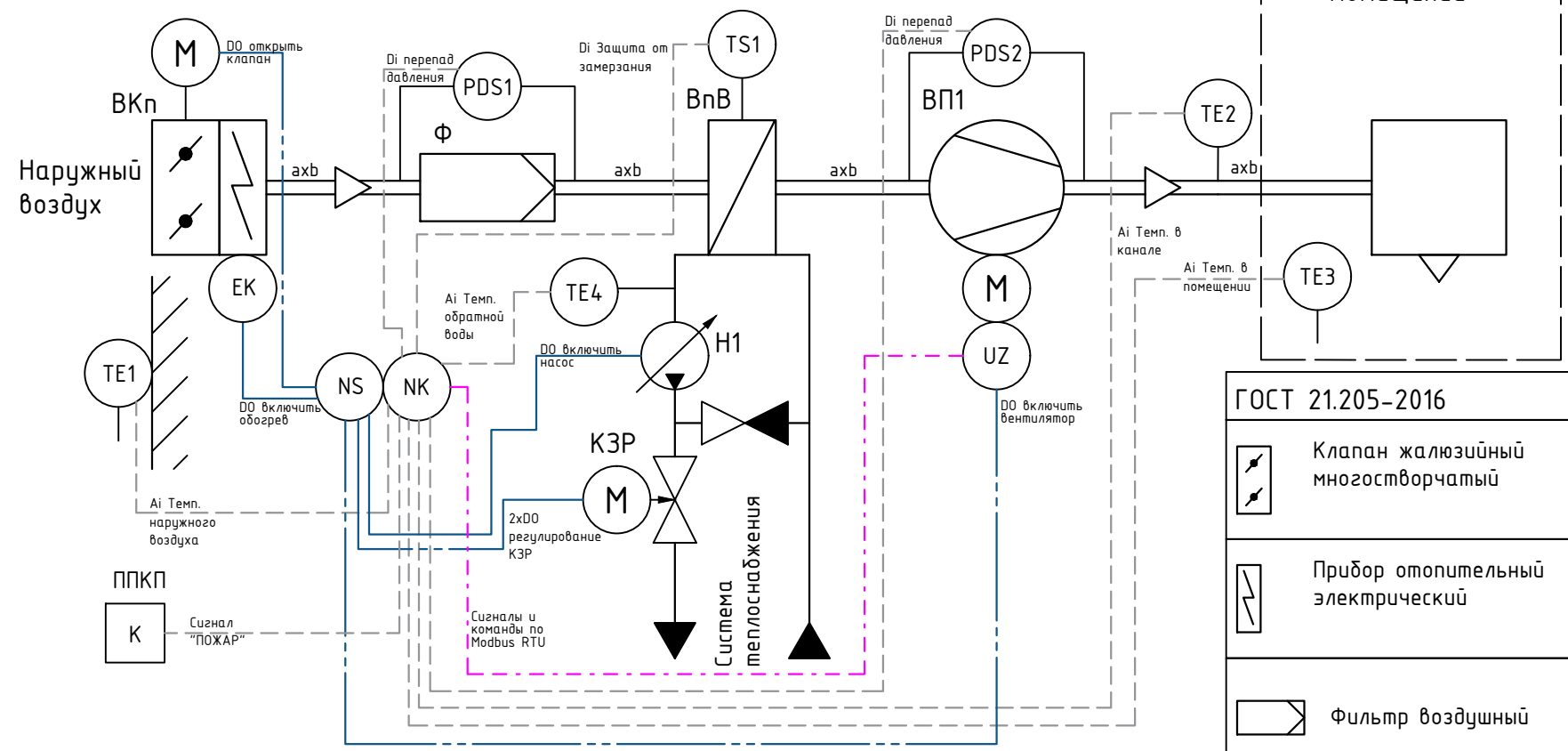


СТРУКТУРНАЯ СХЕМА ШКАФА АВТОМАТИКИ УПРАВЛЕНИЯ ВЕНТИЛЯЦИЕЙ



СТРУКТУРНО-ФУНКЦИОНАЛЬНАЯ СХЕМА ПРИТОЧНОЙ ВЕНТИЛЯЦИОННОЙ УСТАНОВКИ



ГОСТ 21.205-2016	
	Клапан жалюзийный многостворчатый
	Прибор отопительный электрический
	Фильтр воздушный
	Воздухоподогреватель
	Устройство для входа/выхода приточного воздуха
	Вентилятор (общее обозначение)
	Насос (общее обозначение) регулируемый
	Клапан регулирующий: проходной
	Клапан обратный: проходной

ГОСТ 21.208-2013	
	Первичный измерительный преобразователь для измерения температуры, установленный по месту. Датчик температуры.
	Прибор для измерения перепада давления с контактным устройством, установленный по месту. Реле перепада давления.
	Прибор для измерения температуры бесшкальный с контактным устройством, установленный по месту. Реле температурное.
	Пусковая аппаратура для управления электродвигателем (насосом, задвижкой).
	Реле, контакторы, пускатели. Реле в система пожарной сигнализации.
	Контроллер управления.

ГОСТ 2.710-81	
	Преобразователи электрических величин в электрические. Преобразователь частотный.
	Электрический двигатель.
	Нагревательный элемент

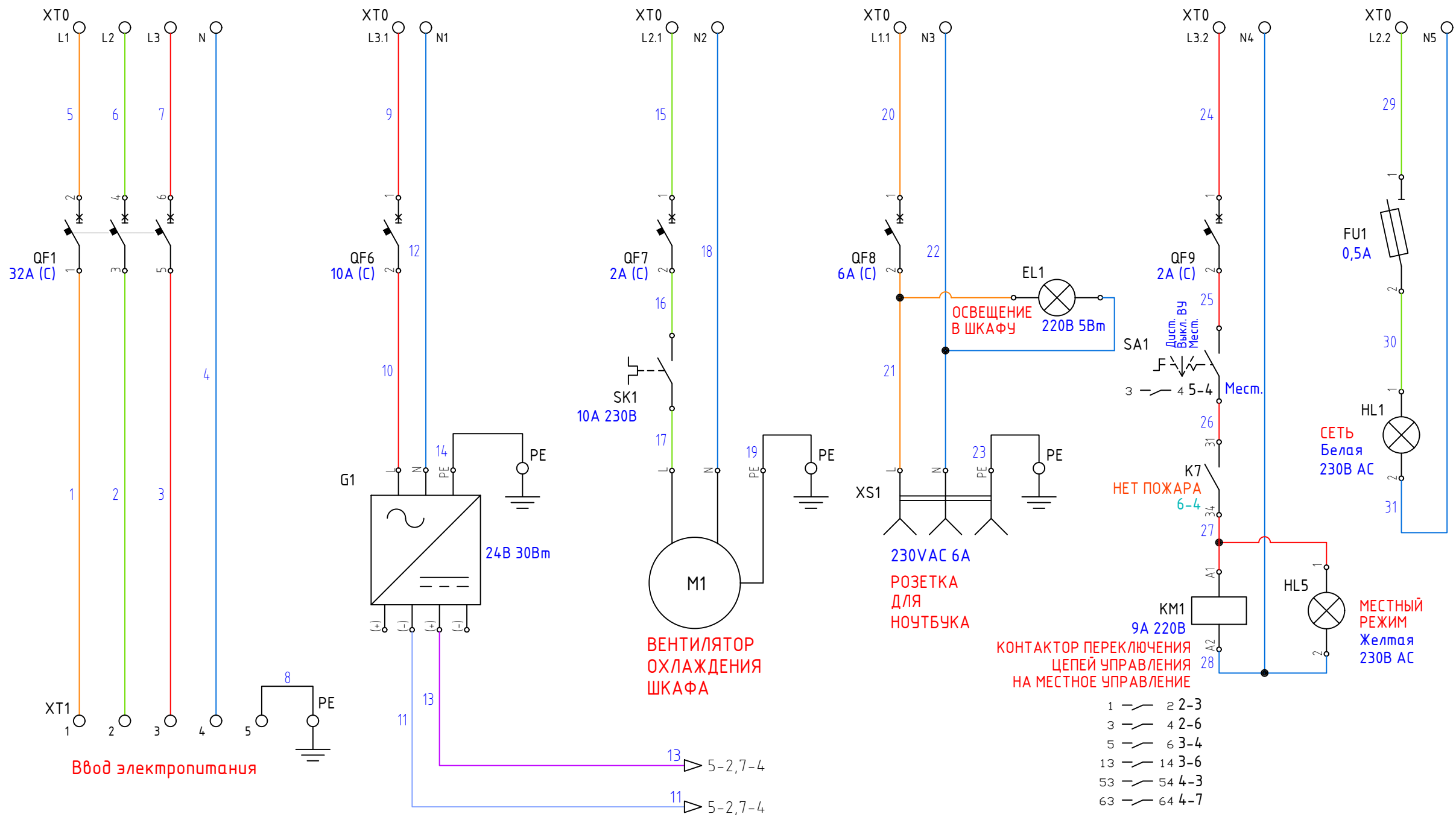
Основные функции системы автоматики:

- Контроль и регулирование температуры воздуха в помещении.
- Контроль и управление элементами системы вентиляции:
 - Управление входным вентиляционным клапаном (ВКп).
 - Управление обогревом (ЕК) входного вентиляционного клапана.
 - Контроль засорения вентиляционного фильтра (Ф).
 - Контроль и защита от замерзания водяного калорифера (ВнВ).
 - Управления приточным вентилятором (ВП1).
 - Контроль перепада давления на приточном вентиляторе – контроль работы вентилятора.
 - Управление запорно-регулирующим клапаном системы теплоснабжения (КЗР).
 - Управление насосом теплоносителя (Н1).
- Возможность ручного управления всеми элементами системы вентиляции отдельно друг от друга.
- Дистанционное задание частоты преобразователя частоты UZ1 с панели оператора или из SCADA системы.
- Принудительное отключение всех элементов ВУ при сигнале "Пожар" во всех режимах работы.

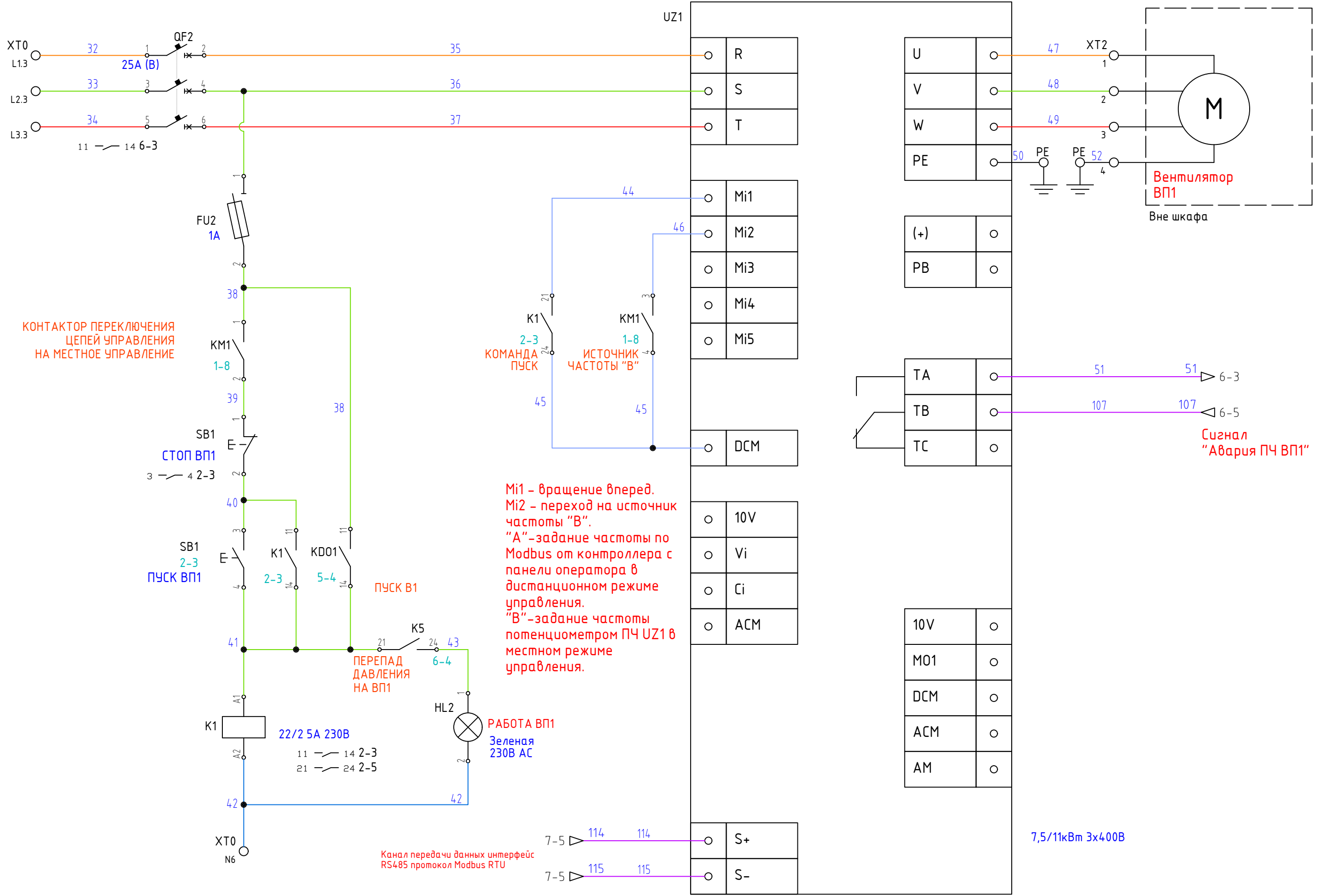
Подробное описание работы системы автоматического управления приведено в пояснительной записке к проекту.

ШУВ1ПВ v3.0						С1			
Изм.	Кол.уч.	Лист	Ндк.	Подп.	Дата				
Разработал						Автоматика управления вентиляцией	Стадия	Лист	Листов
Проверил						1ВП, водяной нагрев, ПЧ, PRO-Logic, PRO-Screen.		1	
Утвердил						Схема структурная			

Шина нулевая в корпусе (4x15) EKF PROxima sp0-4x15



ШЧВ1ПВ v3.0						33
Изм.	Кол.уч.	Лист	№док.	Подп.	Дата	
Разработал						Автоматика управления вентиляцией
Проверил						1ВП, водяной нагрев, ПЧ, PRO-Logic, PRO-Screen.
Утвердил						Схема электрическая принципиальная
						Стадия
						Лист
						Листов
						1
						8



Mi1 - вращение вперед.
 Mi2 - переход на источник частоты "В".
 "А"-задание частоты по Modbus от контроллера с панели оператора в дистанционном режиме управления.
 "В"-задание частоты потенциометром ПЧ UZ1 в местном режиме управления.

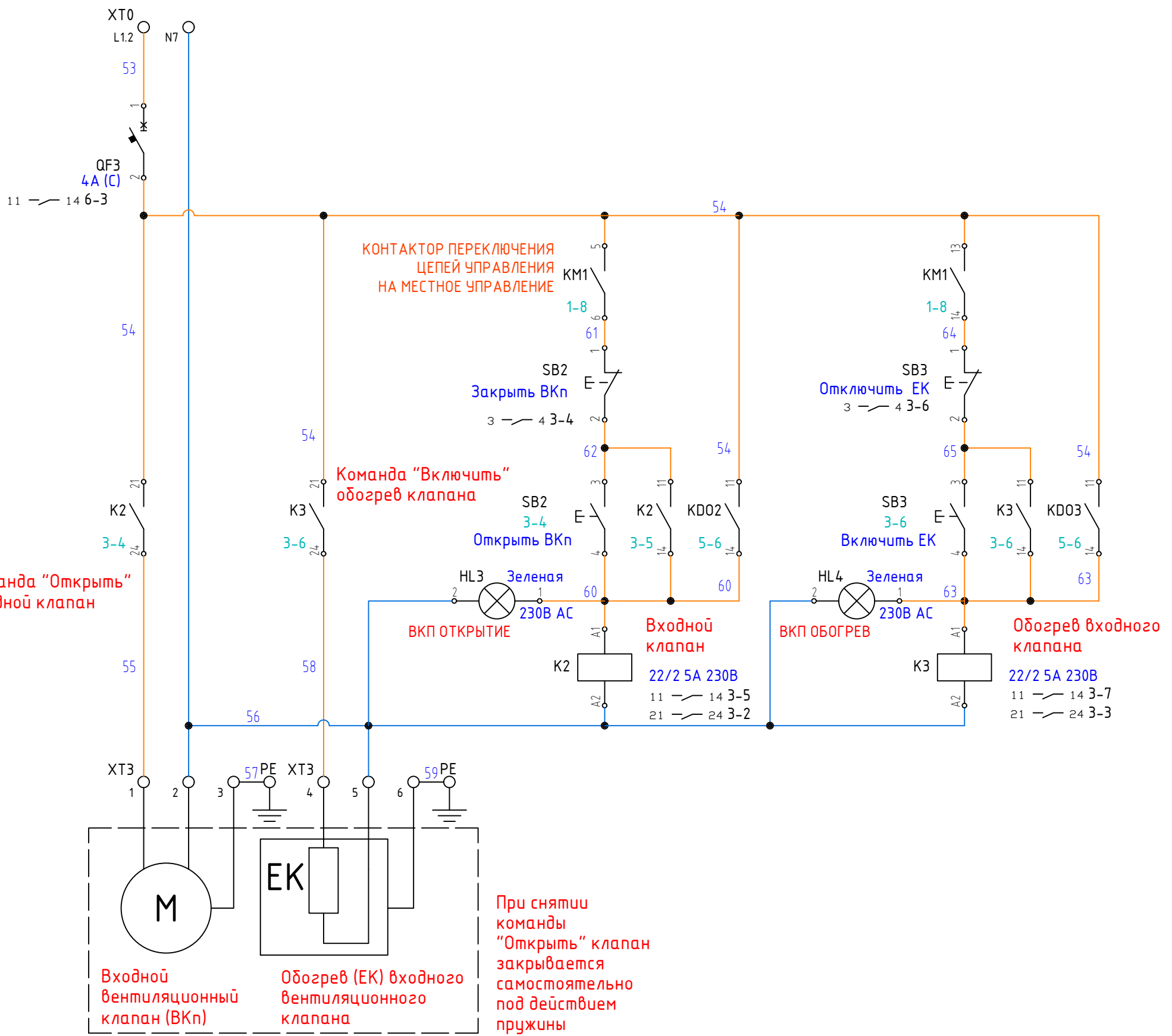
Инф. N подл.	
Подпись и дата	
Взам.инф. N	

Изм.	Кол.уч.	Лист	N док.	Подп.	Дата

ШУВ1ПВ v3.0

33

Лист	2
------	---



Команда "Открыть"
входной клапан

КОНТАКТОР ПЕРЕКЛЮЧЕНИЯ
ЦЕПЕЙ УПРАВЛЕНИЯ
НА МЕСТНОЕ УПРАВЛЕНИЕ

Команда "Включить"
обогрев клапана

Закрывать ВКп

Открыть ВКп

Отключить ЕК

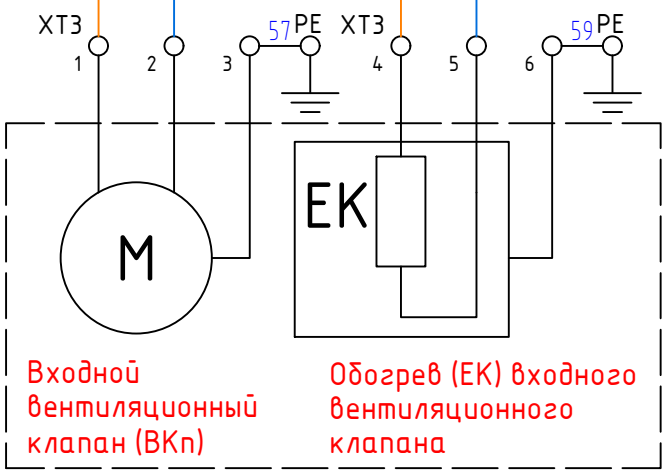
Включить ЕК

ВКп ОТКРЫТИЕ

Входной
клапан

ВКп ОБОГРЕВ

Обогрев входного
клапана



Входной
вентиляционный
клапан (ВКп)

Обогрев (ЕК) входного
вентиляционного
клапана

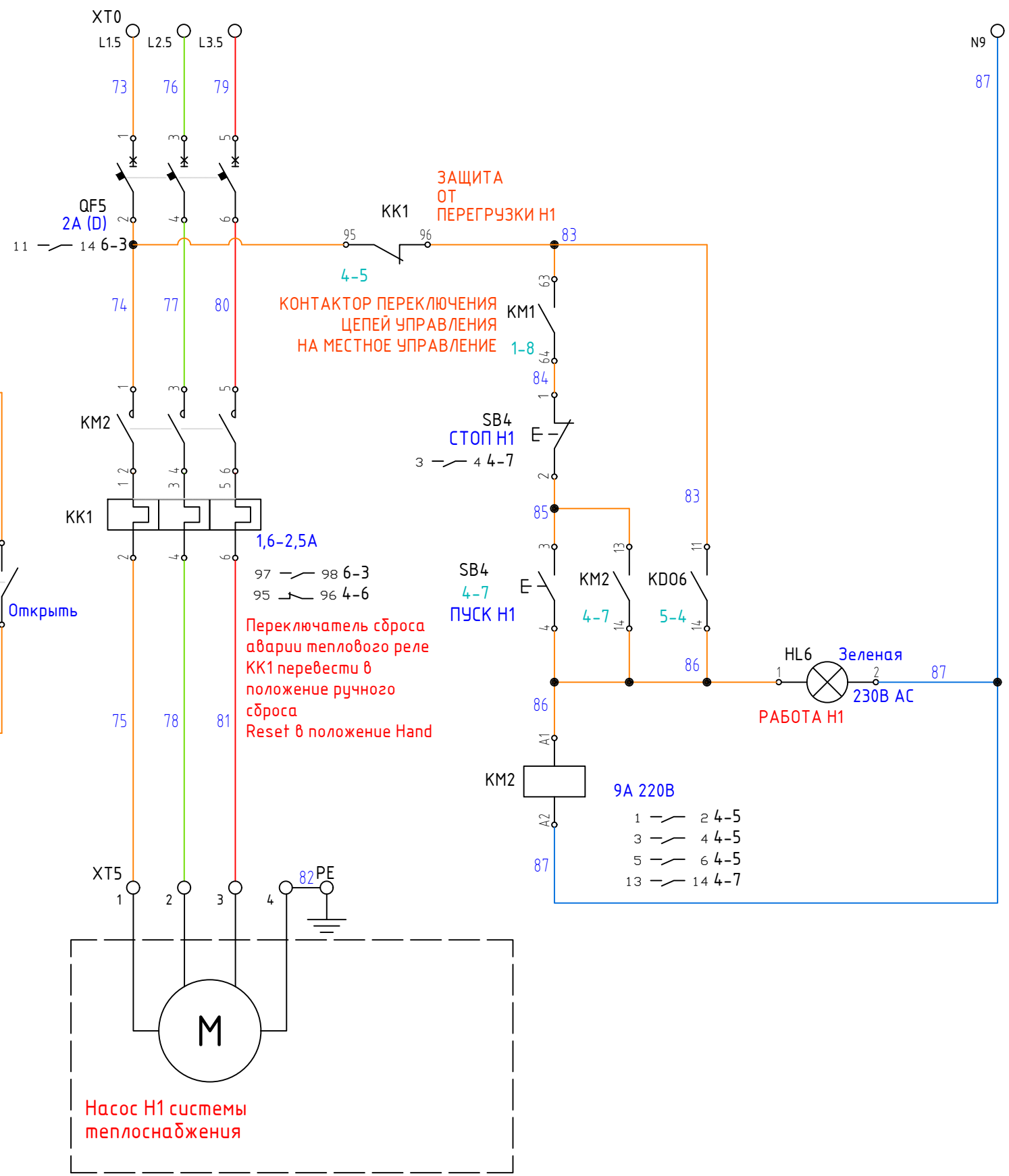
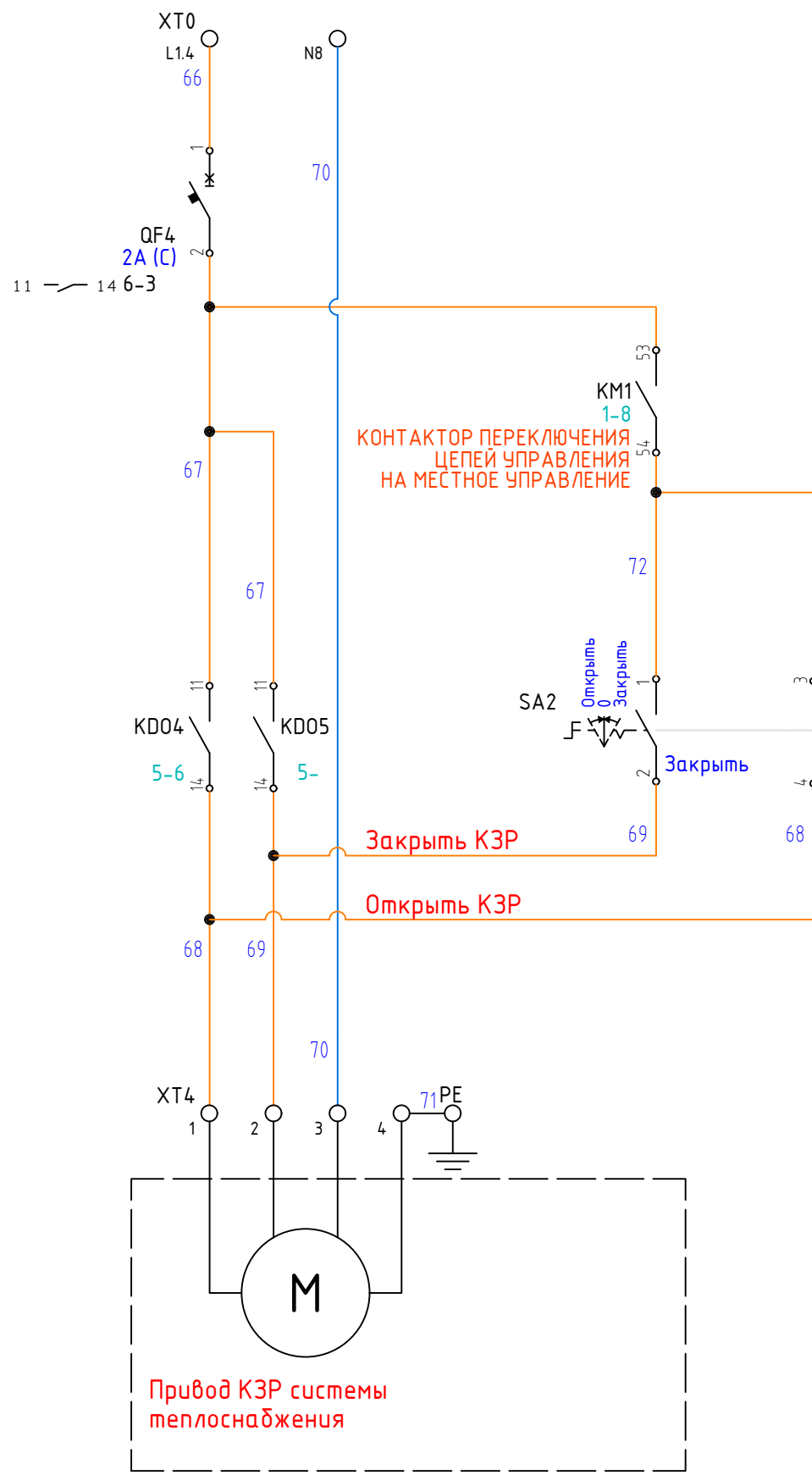
При снятии
команды
"Открыть" клапан
закрывается
самостоятельно
под действием
пружины

Вне шкафа

Взам.инв. N	
Подпись и дата	
Инв. N подл.	

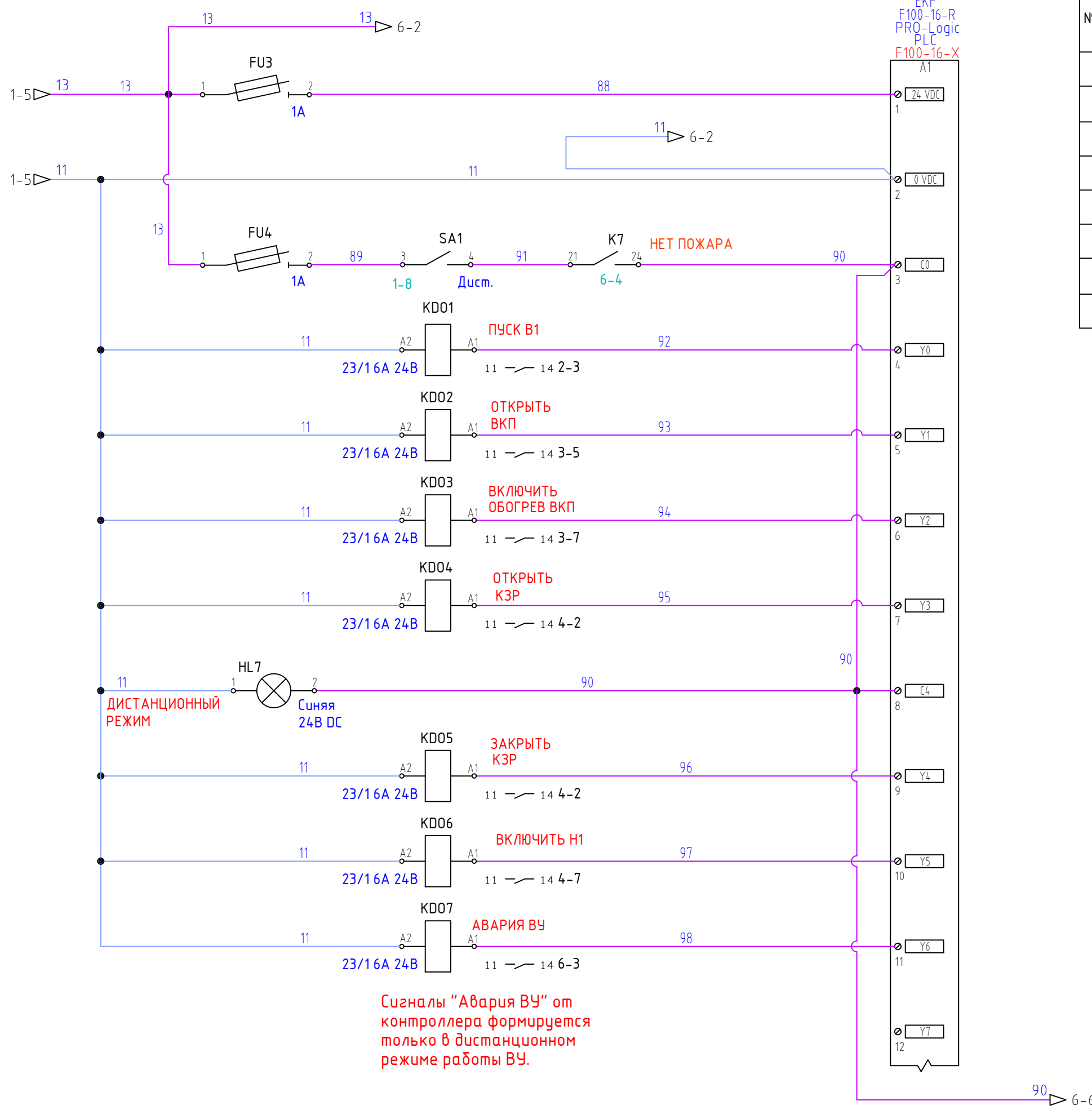
Изм.	Кол.уч.	Лист	N док.	Подп.	Дата

ШУВ1ПВ v3.0	Лист
	3



Инф. N подл.	
Взам.инф. N	
Подпись и дата	

Изм.	Кол.уч.	Лист	N док.	Подп.	Дата



№ клеммы	№ канала	Наименование сигналов А1 PRO-Logic EKF
Y0	D01	Команда "Пуск вентилятора В1"
Y1	D02	Команда "Открыть клапан ВКп"
Y2	D03	Команда "Включить обогрев ВКп"
Y3	D04	Команда "Открыть КЗР"
Y4	D05	Команда "Закреть КЗР"
Y5	D06	Команда "Включить насос Н1"
Y6	D07	Сигнализация об "Аварии ВУ" от контроллера
Y7	D08	Резерв

Сигналы "Авария ВУ" от контроллера формируется только в дистанционном режиме работы ВУ.

Инф. N подл.	
Взам.инв. N	
Подпись и дата	

Изм.	Кол.уч.	Лист	N док.	Подп.	Дата

Реле перепада давления на фильтре Ф1

Реле перепада давления на вентиляторе ВП1

Термостат защиты от замерзания

Сигнал "Пожар" от ППКП

Вне шкафа

При заморозке НЗ контакты термостата "TS1" замыкаются, контакты К6 замыкаются и на контроллер поступает сигнал. При пожаре НЗ контакты реле "К" в системе пожарной сигнализации размыкаются, контакты К7 замыкаются и на контроллер приходит сигнал.

Аварийное отключение QF ПЧ ВП1

Аварийное отключение QF ВКп

Аварийное отключение QF КЗР

Аварийное отключение QF Н1

Перегрузка Н1

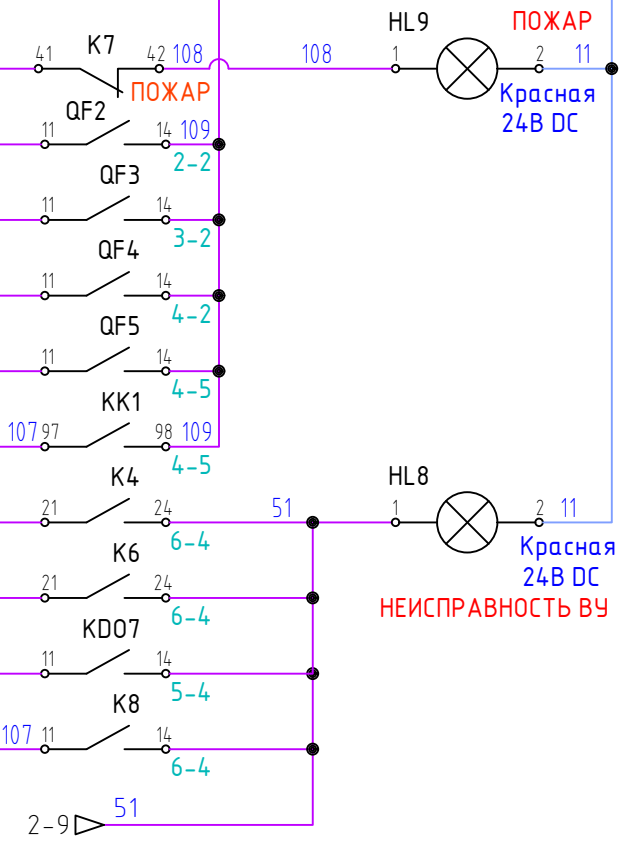
Фильтр засорен

Замерзание ВпВ

Сигнал Авария ВУ от контроллера

Сигнал неисправность исполнительных механизмов ВУ

Авария ПЧ ВП1

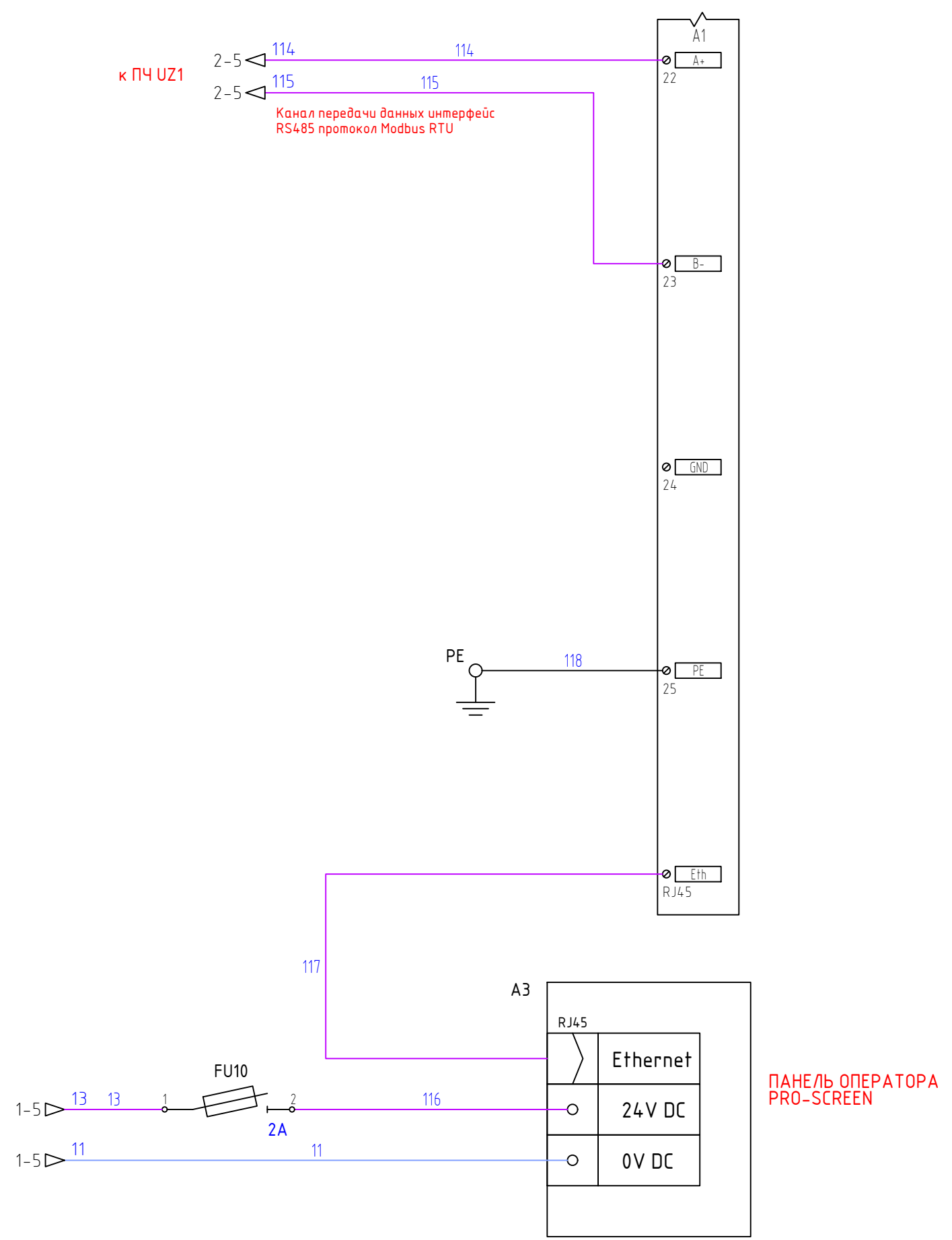


№ клеммы	№ канала	Наименование сигналов А1 PRO-Logic EKF
X0	Di1	Сигнал "Режим управления дистанционный"
X1	Di2	Сигнал перепада давления на фильтре Ф1
X2	Di3	Сигнал перепада давления на вентиляторе ВП1
X3	Di4	Сигнал о замерзании ВпВ
X4	Di5	Сигнал о пожаре
X5	Di6	Сигнал неисправность исполнительных механизмов ВУ
X6	Di7	Резерв
X7	Di8	Резерв

Взам.инв. №	
Подпись и дата	
Инв.№ подл.	

Изм.	Кол.уч.	Лист	№ док.	Подп.	Дата

ШУВ1ПВ v3.0	Лист 33	6
-------------	---------	---



Инф. N подл.	
Подпись и дата	
Взам.инв. N	

Изм.	Кол.уч.	Лист	N док.	Подп.	Дата

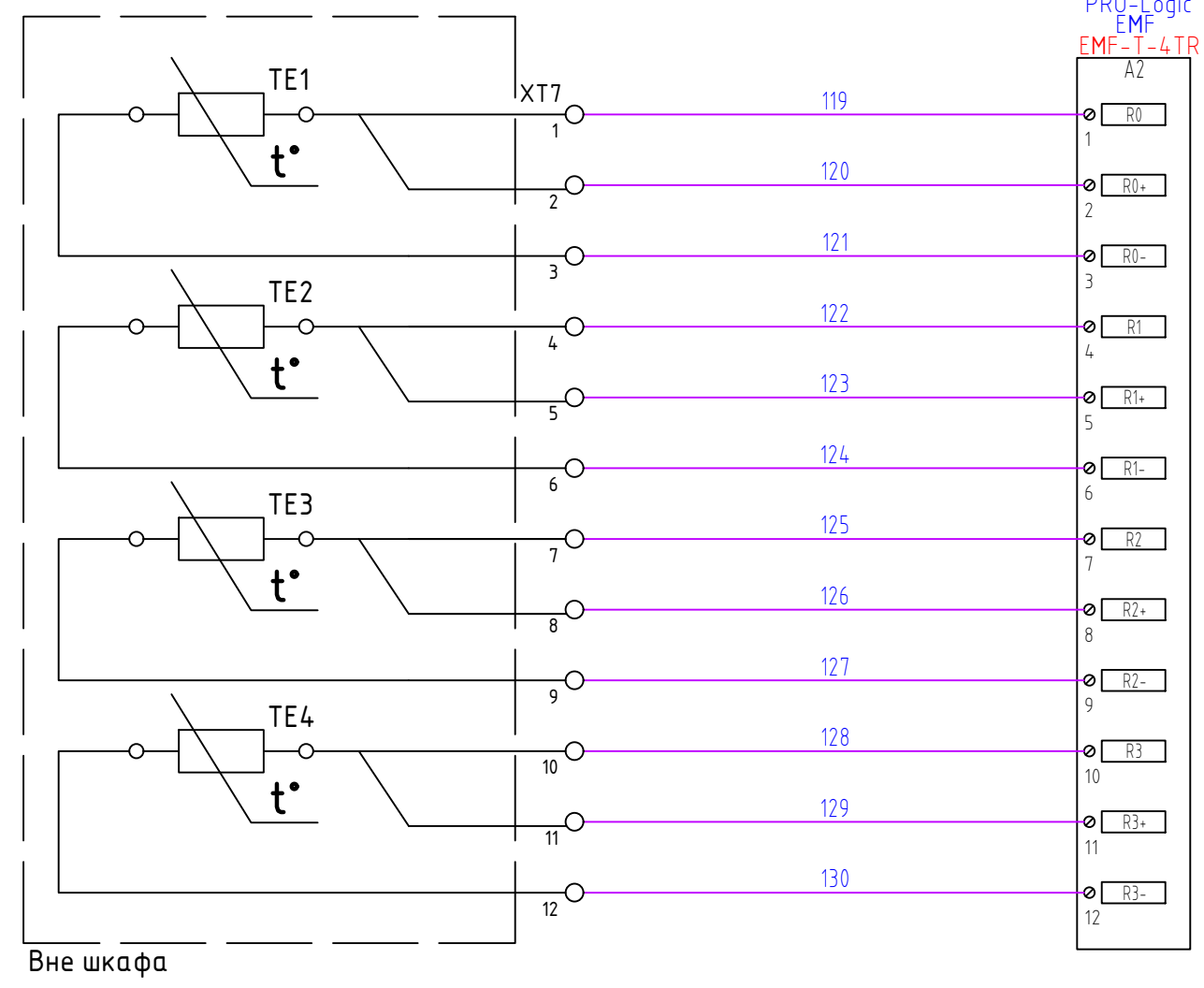
ШУВ1ПВ v3.0	33	Лист 7
-------------	----	-----------

Температура наружного воздуха

Температура приточного воздуха

Температура воздуха в помещении

Температура обратного теплоносителя



EKF
EMF-T-4TR
PRO-Logic
EMF
EMF-T-4TR

№ канала	Наименование сигналов A2 PRO-Logic EKF
Ai1	Температура наружного воздуха
Ai2	Температура приточного воздуха
Ai3	Температура воздуха в помещении
Ai4	Температура обратного теплоносителя

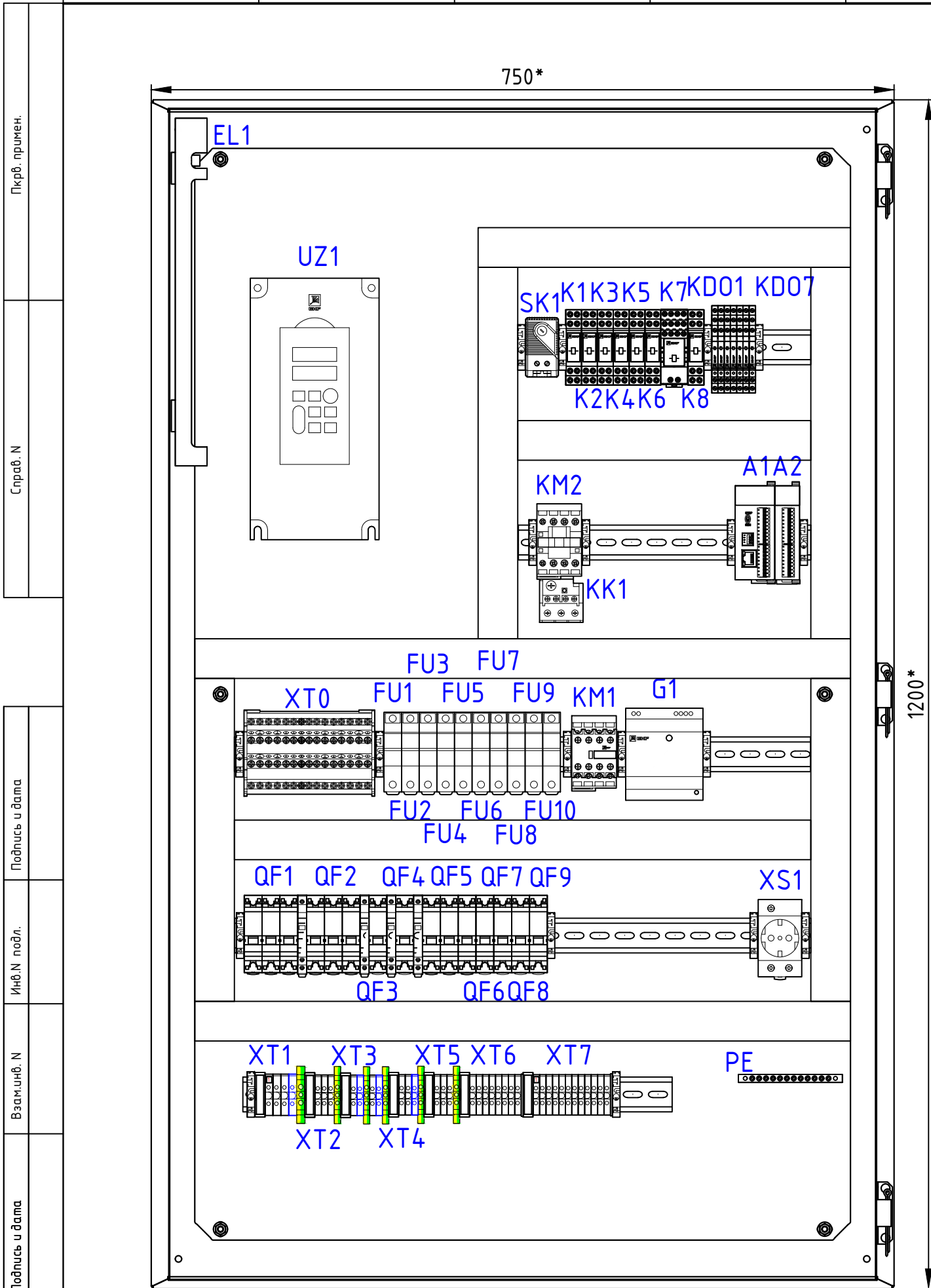
Инф. N подл.	
Подпись и дата	
Взам.инф. N	

Изм	Кол.уч	Лист	N док.	Подп.	Дата

ШУВ1ПВ v3.0

33

Лист
8



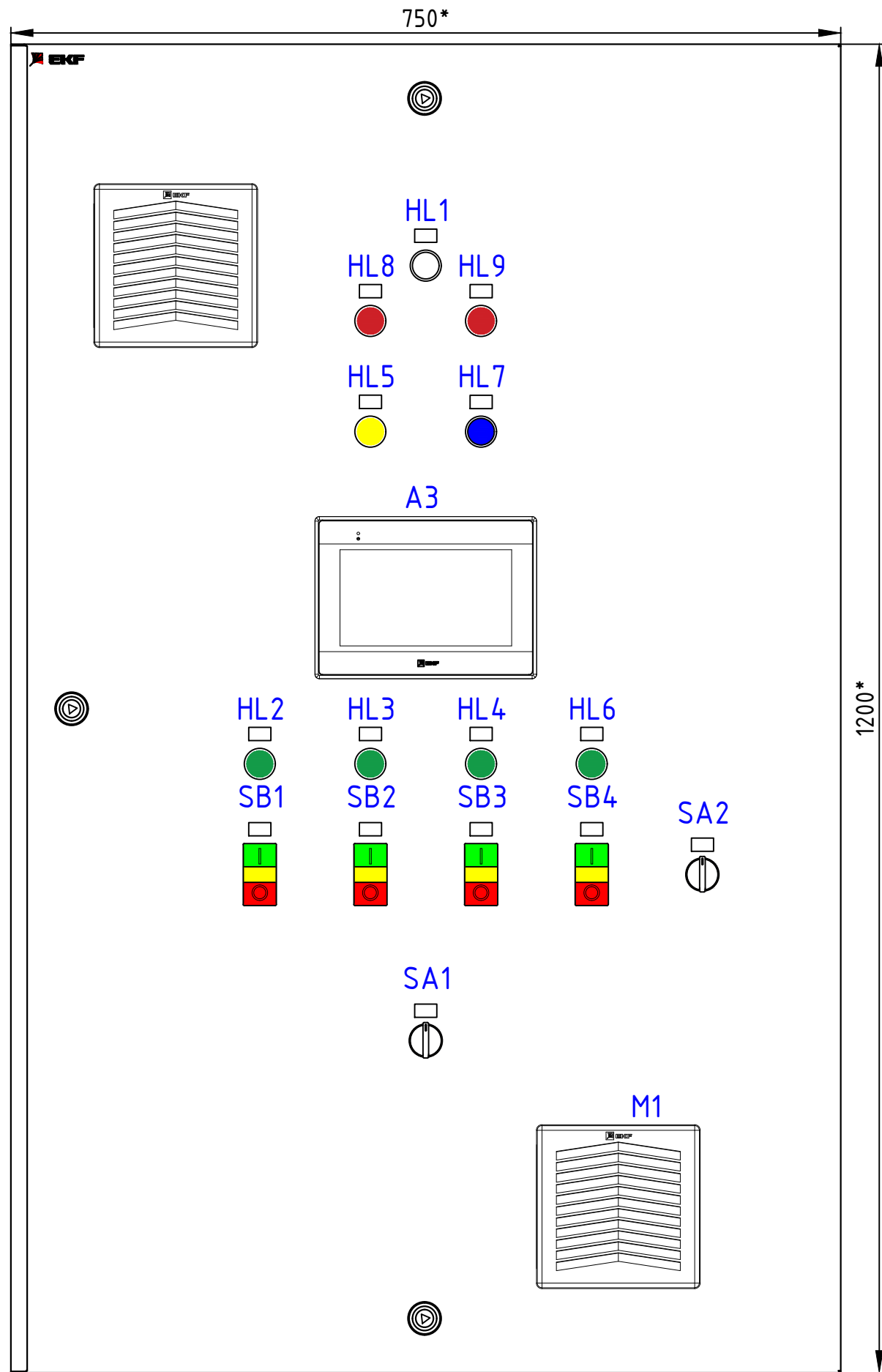
Шкаф управления вентиляционной установкой. 1 П, водяной нагрев, ПЧ, PRO-Logic, PRO-Screen., исполнение в ЩМПз IP54. ШУВ1ПВ v3.0. Вид спереди без дверцы.

Пкрв. примен.	
Справ. N	
Подпись и дата	
Инв. N подл.	
Взам. инв. N	
Подпись и дата	
Инв. N подл.	

						ШУВ1ПВ v3.0	В0		
Изм.	Кол.уч.	Лист	№ док.	Подп.	Дата				
Разработал						Автоматика управления вентиляцией 1ВП, водяной нагрев, ПЧ, PRO-Logic, PRO-Screen.	Стадия	Лист	Листов
Проверил								1	3
Утвердил						Чертеж общего вида			

* Размер для справок

Шкаф управления вентиляционной установкой. 1 П, водяной нагрев, ПЧ, PRO-Logic, PRO-Screen., исполнение в ЩМПз IP54. ШУВ1ПВ v3.0. Вид спереди с дверцей.



Надписи на табличках	
HL1	Сеть
HL2	Работа ВП1
HL3	ВКП Открытие
HL4	ВКП Обогрев
HL5	Местный режим
HL6	Работа Н1
HL7	Дистанц. режим
HL8	Неисправность ВУ
HL9	Пожар
SB1	В1 Пуск/Стоп
SB2	ВКп Откр./Закр.
SB3	Об.ВКп Вкл./Выкл.
SB4	Н1 Пуск/Стоп
SA1	ВУ Дист./0/Мест.
SA2	КЗР Откр./0/Закр.

Инв.№ подл.	
Подпись и дата	
Взам.инв. №	

* Размер для справок

Изм	Кол.уч	Лист	№ док.	Подп.	Дата	ШУВ1ПВ v3.0	ВО	Лист
								2

1	2	3	4	5	6	7	8	9	10
ПОЗИЦИОННЫЕ ОБОЗНАЧЕНИЯ	ОПИСАНИЕ	КАТАЛОЖНЫЙ НОМЕР	ИЗГОТОВ ИТЕЛЬ	К-ВО	ПОЗИЦИОННЫЕ ОБОЗНАЧЕНИЯ	ОПИСАНИЕ	КАТАЛОЖНЫЙ НОМЕР	ИЗГОТОВ ИТЕЛЬ	К-ВО
QF1	Автоматический выключатель ЗР 32А (С) 6ка ВА 47-63 EKF PROxima	mcb4763-6-3-32C-pro	EKF	1	FU1	Предохранитель-разъединитель для ПВЦ 10x38 1P (с индикацией) EKF PROxima	pr-10-38-1	EKF	10
QF2	Автоматический выключатель ЗР 25А (В) 6ка ВА 47-63 EKF PROxima	mcb4763-6-3-25B-pro	EKF	1	FU10				
QF3	Автоматический выключатель 1P 4А (С) 4,5ка ВА 47-63 EKF PROxima	mcb4763-1-04C-pro	EKF	1	FU2				
QF4	Автоматический выключатель 1P 2А (С) 4,5ка ВА 47-63 EKF PROxima	mcb4763-1-02C-pro	EKF	3	FU3				
QF7					FU4				
QF9					FU5				
QF5	Автоматический выключатель ЗР 2А (D) 4,5ка ВА 47-63 EKF PROxima	mcb4763-3-02D-pro	EKF	1	FU6				
QF6	Автоматический выключатель 1P 10А (С) 6ка ВА 47-63 EKF PROxima	mcb4763-6-1-10C-pro	EKF	1	FU7				
QF8	Автоматический выключатель 1P 6А (С) 6ка ВА 47-63 EKF PROxima	mcb4763-6-1-06C-pro	EKF	1	FU8				
QF2	Аварийный контакт АК-47 EKF PROxima	mdac-47-pro	EKF	4	FU9				
QF3					FU10	Плавкая вставка цилиндрическая ПВЦ (10x38) 2А EKF PROxima	pvc-10x38-2	EKF	1
QF4					HL1	Матрица светодиодная AD16-22HS белый 230 В AC EKF PROxima	ledm-ad16-w	EKF	1
QF5					HL2	Матрица светодиодная AD16-22HS зеленая EKF PROxima	ledm-ad16-g	EKF	4
KM1	Контактор КМЭ малогабаритный 9А 220В 1NO EKF PROxima	ctr-s-9-220	EKF	2	HL3				
KM2					HL4				
KM1	Приставка контактная ПКЭ-40 4NO EKF PROxima	ctr-sc-26	EKF	1	HL6				
KK1	Реле тепловое РТЭ-1307 1,6-2,5А EKF PROxima	rel-1307-1.6-2.5	EKF	1	HL5	Матрица светодиодная AD16-22HS желтая EKF PROxima	ledm-ad16-o	EKF	1
K1	РП slim 22/2 5А 230В AC EKF AVERES	gps-22-2-230	EKF	3	HL7	Матрица светодиодная AD16-22HS синяя 24В DC EKF PROxima	ledm-ad16-b-24	EKF	1
K2					HL8	Матрица светодиодная AD16-22HS красная 24В DC EKF PROxima	ledm-ad16-r-24	EKF	2
K3					HL9				
K4	РП slim 22/2 5А 24В DC EKF AVERES	gps-22-2-24DC	EKF	4	SB1	Кнопка LAY5-BW8465 "I-O" прямоугольная 230В NO+NC EKF PROxima	pbn-bw8465	EKF	4
K5					SB2				
K6					SB3				
K8					SB4				
K1	PM slim 22/2 EKF AVERES	rms-22-2	EKF	7	A1	Программируемый контроллер F100 16 в/в PRO-Logic EKF PROxima	F100-16-R	EKF	1
K2					A2	Модуль ввода термосопротивлений EMF 4 PRO-Logic EKF PROxima	EMF-T-4TR	EKF	1
K3					A3	Панель оператора EKF PRO-Screen 7E EKF	RSC-7E	EKF	1
K4					G1	Блок питания 24В DR-30W-24 EKF PROxima	dr-30w-24	EKF	1
K5					SA1	Переключатель BD33 ЗР короткая ручка 2NO EKF PROxima	xb2-bd33	EKF	1
K6					SA2	Доп. Контакты NO (зеленые) EKF PROxima	XB4-BE101	EKF	2
K8					SA2	Исполнительный механизм переключателя XB4 на 3 положения возвратный без фиксации, без подсветки с короткой ручкой EKF PROxima	XB4BD3	EKF	1
K7	Реле промежуточное RPA 22/4 5А 24В DC EKF AVERES	gra-22-4-24DC	EKF	1	SA2	База для арматуры управления XB4 металлическая EKF PROxima	XB4BZ01	EKF	1
K7	Разъем для реле РМ4 22/4 EKF AVERES	gm4-22-4	EKF	1	XT1	Колодка клеммная JXB-6/35 серая EKF PROxima	plc-jxb-6/35gy	EKF	3
KD01	РП slim 23/1 6А 24В DC EKF AVERES	gps-23-1-24DC	EKF	7	XT2	Колодка клеммная JXB-2.5/35 серая EKF PROxima	plc-jxb-2.4/35gy	EKF	30
KD02					XT3				
KD03					XT4				
KD04					XT5				
KD05					XT6				
KD06					XT7				
KD07	PM slim 23/1 EKF AVERES	rms-23-1	EKF	7	XT1	Колодка клеммная JXB-6/35 синяя EKF PROxima	plc-jxb-6/35b	EKF	1
EL1	Светильник светодиодный щитовой 220В, 5Вт магнит EKF PROxima	ELM025	EKF	1	XT3	Колодка клеммная JXB-2.5/35 синяя EKF PROxima	plc-jxb-2.5/35b	EKF	3
XS1	Розетка PDE-47 240В (под евро вилку с заземлением) EKF PROxima	mdse-47-pro	EKF	1	XT4				
M1	Вентилятор с фильтром 52 м3/ч 124x124 мм IP54 EKF PROxima	FAN52F	EKF	1	XT1	Колодка клеммная EK-6/40 JXB земля (аналог БЗН) EKF PROxima	plc-ek-6/40	EKF	1
	Вентиляционная решётка с фильтром 124x124 мм IP54 EKF PROxima	EXF52	EKF	1	XT2	Колодка клеммная EK-2,5/25 JXB земля (аналог БЗН) EKF PROxima	plc-ek-2.5/25	EKF	5
SK1	Термостат NO (охлаждение) на DIN-рейку 10А 230В IP20 EKF PROxima	TNO10M	EKF	1	XT3				
FU1	Плавкая вставка цилиндрическая ПВЦ (10x38) 0,5А EKF PROxima	pvc-10x38-0,5	EKF	1	XT4				
FU2	Плавкая вставка цилиндрическая ПВЦ (10x38) 1А EKF PROxima	pvc-10x38-1	EKF	8	XT5				
FU3					UZ1	Преобразователь частоты 7,5/11кВт 3x400В VECTOR-100 EKF PROxima	VT100-7R5-3B	EKF	1
FU4					PE	Шина PEN "ноль-земля" (8x12мм) 12 отверстий латунь крепеж по краям EKF PROxima	sn0-125-12-k	EKF	1
FU5						Заглушка для JXB-2,5/35 EKF PROxima	sak-2.5-35	EKF	2
FU6						Шина нулевая в корпусе (4x15) EKF PROxima	sn0-4x15	EKF	1
FU7						DIN-рейка перфорированная (300мм.) EKF PROxima	adr-30	EKF	2
FU8						DIN-рейка перфорированная (500мм.) EKF PROxima	adr-50	EKF	1
FU9						DIN-рейка перфорированная (800мм.) EKF PROxima	adr-80	EKF	2
						Канал кабельный перфорированный (ВхШ: 60x40мм.) EKF PROxima	kk60-40	EKF	4
						Щит с монтажной панелью ЩМПг-120.75.30 (ЩРМ-6) IP54 EKF PROxima	mb24-6	EKF	1
						Держатель для маркировки клеммных групп PROxima	ahdw-2-38	EKF	7
						Зажим на DIN-рейку пластиковый 1 винт EW EKF PROxima	ahdw-ew	EKF	19
						Маркеры для JXB с нумерацией 1-10 (10 шт.) EKF PROxima	dek-35-1-10	EKF	1
						Маркеры для JXB с нумерацией 1-50 (10 шт.) EKF PROxima	dek-35-1-50	EKF	1
						Сальник PG13,5 IP54 d отв. 20 мм / d провод. 6-12 мм EKF PROxima	plc-pg-13.5-r	EKF	15
						Сальник PG25 IP54 d отв. 30 мм / d провод. 16-21 мм EKF PROxima	plc-pg-25-r	EKF	1
						Реле перепада давления EKF RVG-10-200 (200 Па)	RVG-10-200	EKF	2

Взам.инв. №
Подпись и дата
Инв.№ подл.

Изм	Кол.уч	Лист	№ док.	Подп.	Дата	ШУВ1ПВ v3.0	ВО	Лист 3
-----	--------	------	--------	-------	------	-------------	----	-----------

