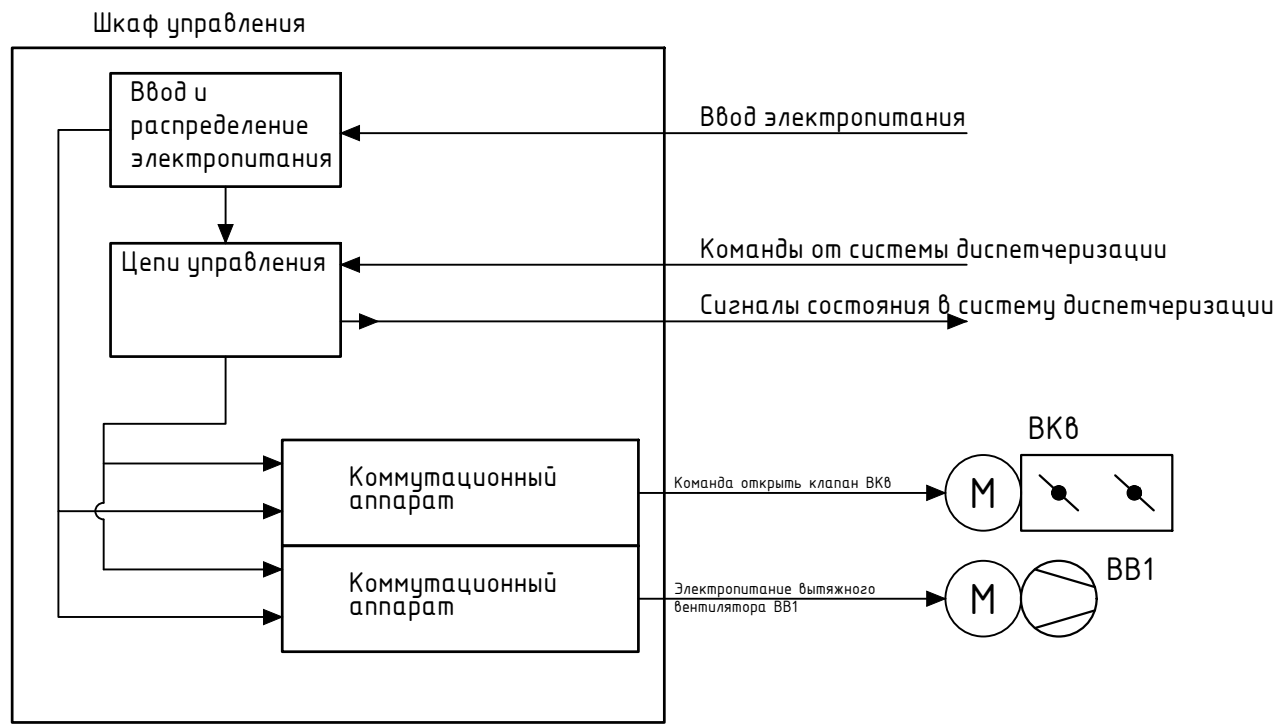
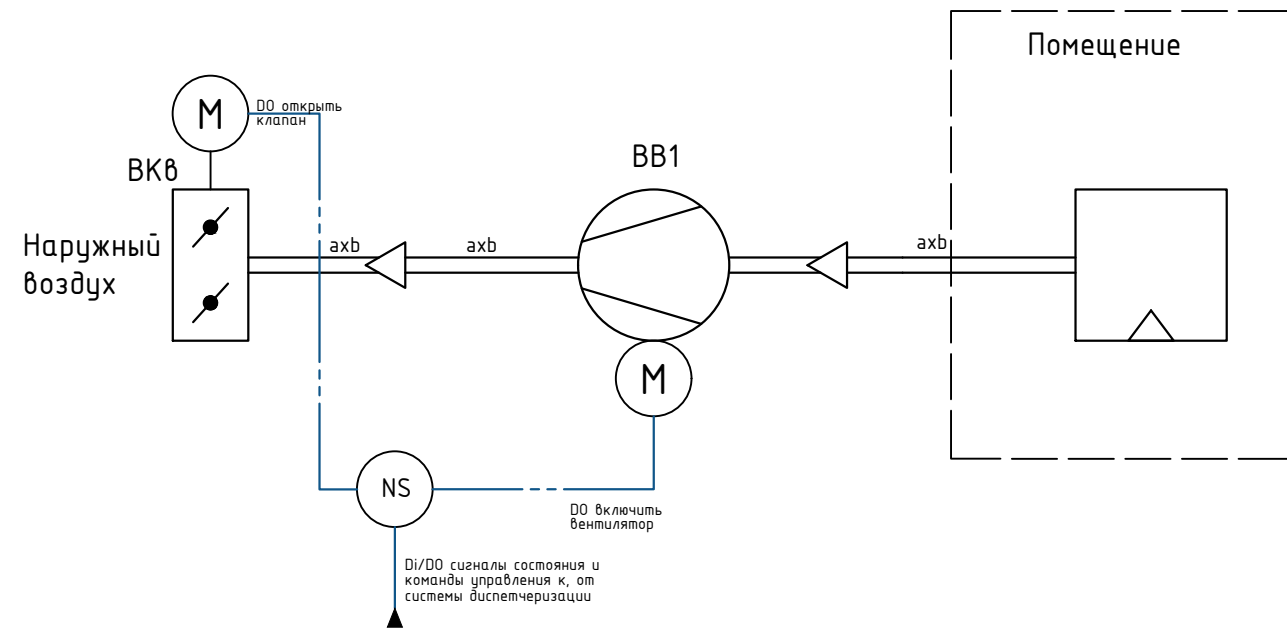


СТРУКТУРНАЯ СХЕМА ШКАФА УПРАВЛЕНИЯ ВЕНТИЛЯЦИЕЙ



СТРУКТУРНО-ФУНКЦИОНАЛЬНАЯ СХЕМА ВЫТЯЖНОЙ ВЕНТИЛЯЦИОННОЙ УСТАНОВКИ

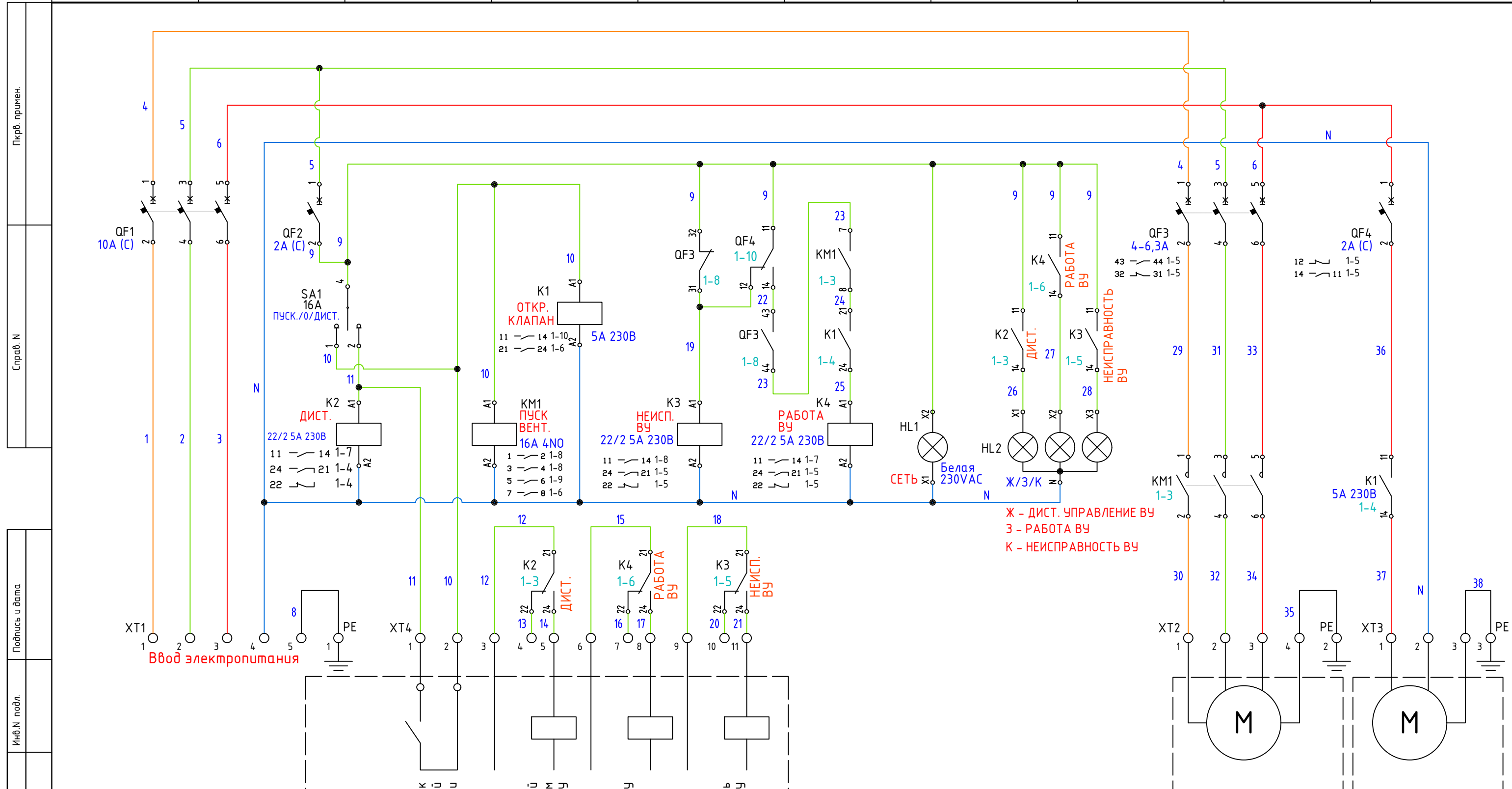


Основные функции системы автоматики:

1. Управление вытяжным вентилятором в Местном (ручном) и Дистанционном (автоматическом) режиме работы. Дистанционное управление по сигналам из системы диспетчеризации.
2. Управление вытяжным клапаном в Местном (ручном) и Дистанционном (автоматическом) режиме работы. Дистанционное управление по сигналам из системы диспетчеризации.
3. Световая сигнализация состояния установки:
  - 3.1. Дистанционный режим управления ВУ (вентиляционной установкой).
  - 3.2. Работа ВУ.
  - 3.3. Неисправность ВУ.
4. Дискретные сигналы в систему диспетчеризации:
  - 4.1. Дистанционный режим управления ВУ (вентиляционной установкой).
  - 4.2. Работа ВУ.
  - 4.3. Неисправность ВУ.
5. Схема автоматики размещена в щите навесном Упх65 36 модулей.

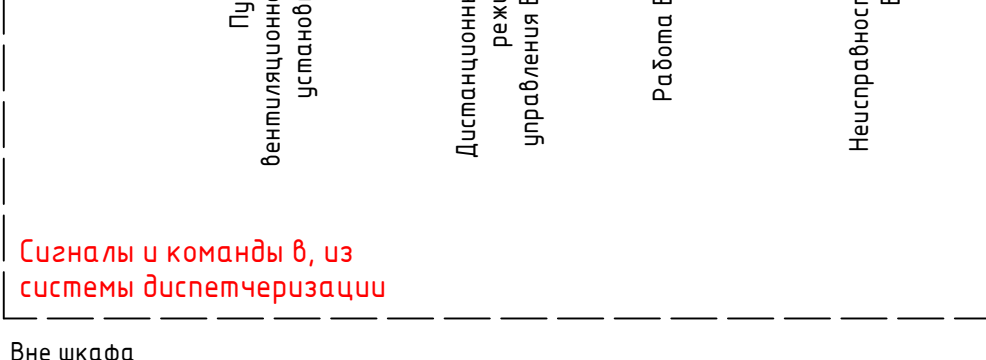
ГОСТ 21.205-2016		ГОСТ 21.208-2013	
	Клапан жалюзийный многостворчатый		Пусковая аппаратура для управления электродвигателем (вентилятором, клапаном).
	Устройство для выпуска воздуха		Контроллер управления.
ГОСТ 2.710-81			Электрический двигатель.
	Вентилятор (общее обозначение)		

ШУВ1ВВ v1.0						С1		
Изм.	Кол.уч.	Лист	Индок.	Подп.	Дата			
Разработал						Стадия	Лист	Листов
Проверил							1	
Утвердил						Схема структурная		



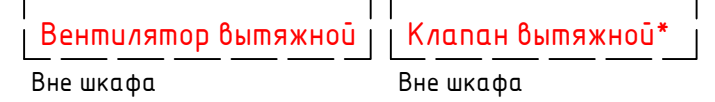
Пкרב. примен.  
Справ. N

Подпись и дата  
Инв. N обл.  
Взам. инв. N  
Подпись и дата  
Инв. N обл.



Сигналы и команды в, из системы диспетчеризации

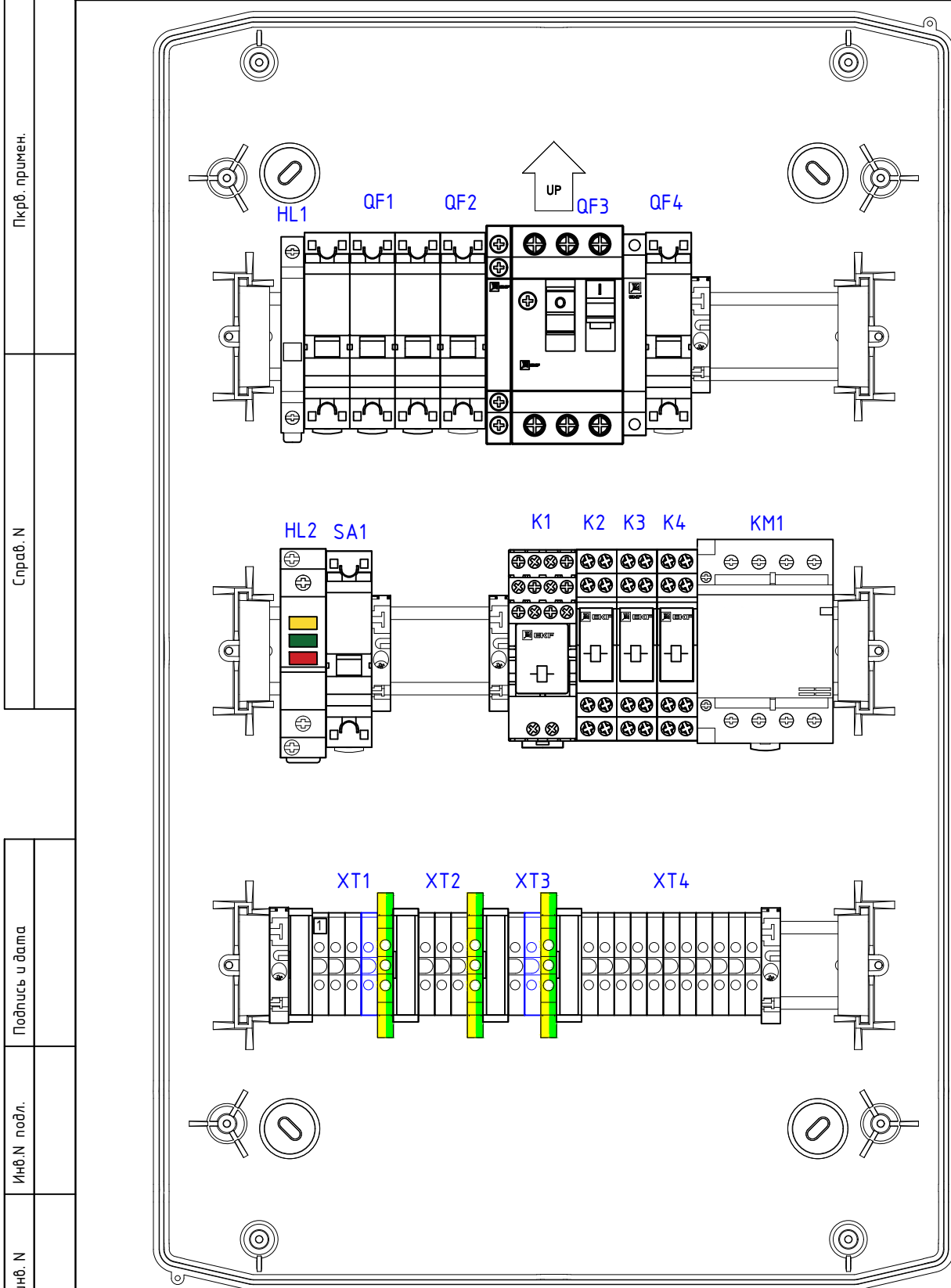
\* - При снятии команды "Открыть" клапан закрывается самостоятельно под действием пружины



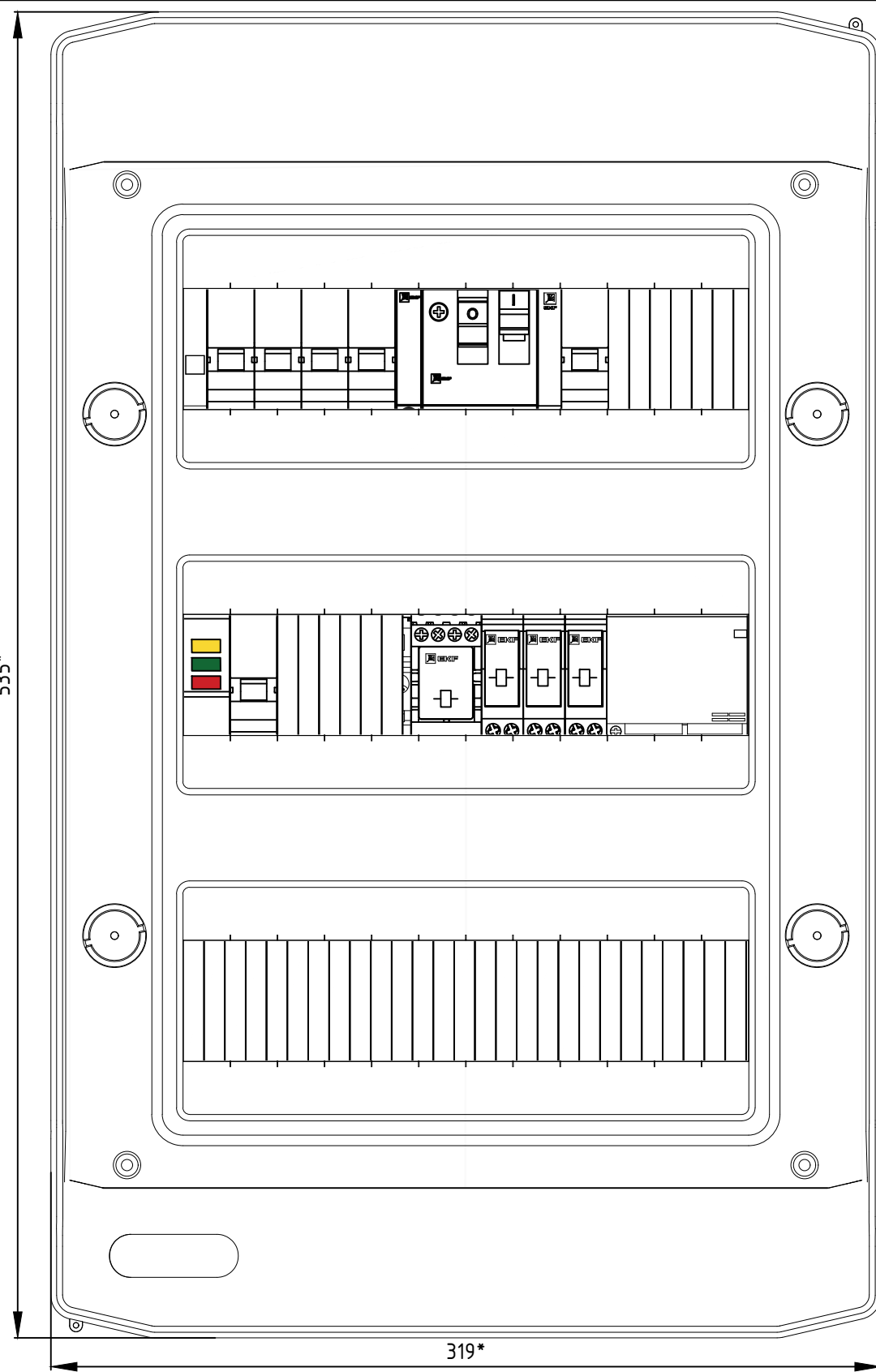
Вне шкафа Вентилятор вытяжной

Вне шкафа Клапан вытяжной\*

ШЧВ1ВВ v1.0						33
Изм.	Кол.уч.	Лист	№ док.	Подп.	Дата	
Разработал						Автоматика управления вентиляцией 1 вытяжной вентилятор, задвижка 230В Дистанционное дискретное управление.
Проверил						Стадия
						Лист
						Листов
						1
Утвердил						Схема электрическая принципиальная



Вид спереди без передней панели



Вид спереди с передней панелью

Пкрв. примен.

Справ. N

Подпись и дата

Инв. N подл.

Взам. инв. N

Подпись и дата

Инв. N подл.

ПОЗИЦИОННЫЕ ОБОЗНАЧЕНИЯ	ОПИСАНИЕ	КАТАЛОЖНЫЙ НОМЕР	ИЗГОТОВИТЕЛЬ	К-ВО
QF1	Автоматический выключатель 3P 10A (C) 6ка ВА 47-63 EKF PROxima	mcb4763-6-3-10C-pro	EKF	1
QF2, QF4	Автоматический выключатель 1P 2A (C) 4,5ка ВА 47-63 EKF PROxima	mcb4763-1-02C-pro	EKF	2
QF4	Блок-контакт БК-47 EKF PROxima	mdbc-47-pro	EKF	1
QF3	Автомат пуска двигателя АПД-32 4-6,3А EKF PROxima	apd2-4-0-6.3	EKF	1
QF3	Контакт дополнительный АПД-32 ДК-11 NO+NC EKF PROxima	apd2-dk11	EKF	1
SA1	Трехпозиционный переключатель 1P 16A EKF Basic	tps-1-16	EKF	1
K2, K3, K4	РП slim 22/2 5A 230В AC EKF AVERES	rps-22-2-230	EKF	3
K2, K3, K4	PM slim 22/2 EKF AVERES	rms-22-2	EKF	3
K1	Разъем для реле РМ4 22/4 EKF AVERES	rm4-22-4	EKF	1
K1	Реле промежуточное RPA 22/4 5A 230В AC EKF AVERES	rpa-22-4-230AC	EKF	1
HL2	Индикатор фаз ЛСФ-47 тип 2 EKF PROxima	mdla-47-3f-2-pro	EKF	1
HL1	Лампа сигнальная ЛС-47 (белая) EKF PROxima	mdla-47-w-pro	EKF	1
KM1	Контактор модульный KM 16A 4NO (3 мод.) EKF PROxima	km-3-16-40	EKF	1
XT1, XT2, XT3, XT4	Колодка клеммная JXB-2.5/35 серая EKF PROxima	plc-jxb-2.4/35gy	EKF	18
XT1, XT3	Колодка клеммная JXB-2.5/35 синяя EKF PROxima	plc-jxb-2.5/35b	EKF	2
XT1, XT2, XT3	Колодка клеммная EK-2.5/25 JXB земля (аналог БЗН) EKF PROxima	plc-ek-2.5/25	EKF	3
	Заглушка 12 модулей белая EKF PROxima	ak-0-2	EKF	2
	Держатель для маркировки клеммных групп PROxima	ahdw-2-38	EKF	4
	Зажим на DIN-рейку пластиковый 1 винт EW EKF PROxima	ahdw-ew	EKF	5
	Маркеры для JXB с нумерацией 1-10 (10 шт.) EKF PROxima	dek-35-1-10	EKF	1
	Щит навесной Uhx65 36 модулей	ux65-36-n	EKF	1

\* Размер для справок

						ШУВ1ВВ v1.0			В0		
Изм.	Кол.уч.	Лист	Ндок.	Подп.	Дата						
Разработал						Автоматика управления вентиляцией 1 вытяжной вентилятор, задвижка 230В Дистанционное дискретное управление.			Стадия	Лист	Листов
Проверил									1		
Утвердил						Чертеж общего вида					