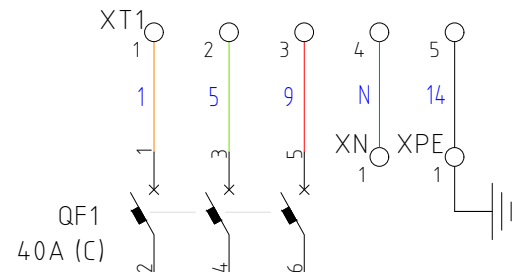


Ввод электропитания



KM1
2-8

QF2
25A (C)
3-1 4-3
2-4-3

XT2

Зарядное устройство №1

QF3
25A (C)
3-1 4-3
2-4-3

XT3

Зарядное устройство №2

QF4
25A (C)
3-1 4-3
2-4-3

XT4

Зарядное устройство №3 (Резерв)

QF5
16A (C)
3-1 3-4
2-3-4
3(AK) 1(AK) 4-3
2(AK) 4-3

KM2
3-8

KK1
12-18A

95 96 3-8
97 98 3-5

XT5

Вентилятор В-1

QF6
16A (C)
3-1 3-4
2-3-4
3(AK) 1(AK) 4-3
2(AK) 4-3

KM3
3-8

KK2
12-18A

95 96 3-8
97 98 3-5

XT6

Вентилятор В-2

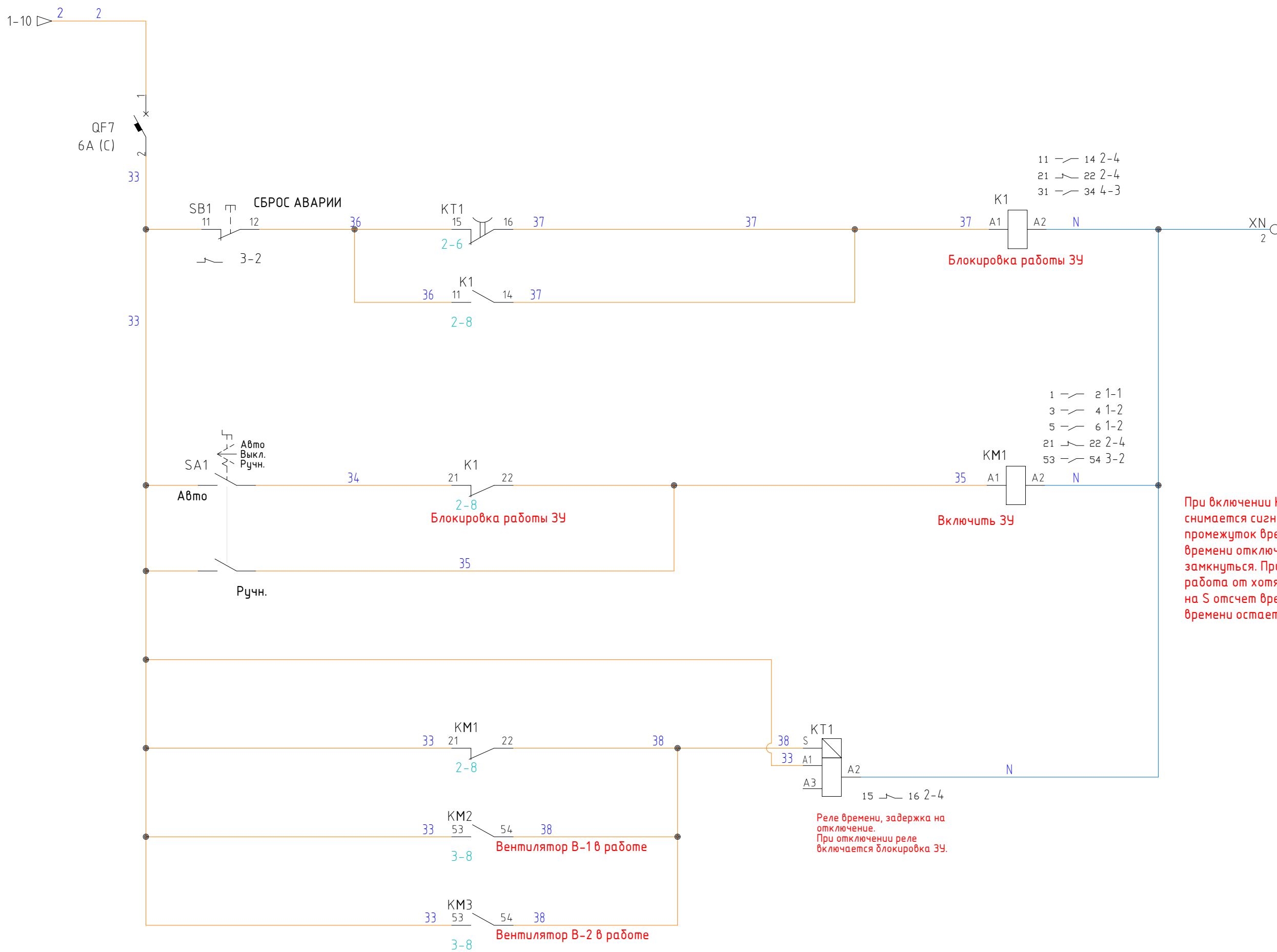
Переключатели сброса аварии тепловых реле КК перевести в положение ручного сброса Reset в положение Hand

2-1,3-1,4-1,5-1

26 27 29 31 32 4-7

Информ. подл.	
Подпись и дата	
Взам.инф. №	

ШУЗСЗ/2В v1						ЭЗ		
Изм.	Кол.уч.	Лист	Ндок.	Подп.	Дата			
Разработал						Автоматика управления 3 линии зарядных устройств, 2 вентилятора ePRO24		
Проверил								
Утвердил						Схема электрическая принципиальная		
						Стадия	Лист	Листов
							1	6

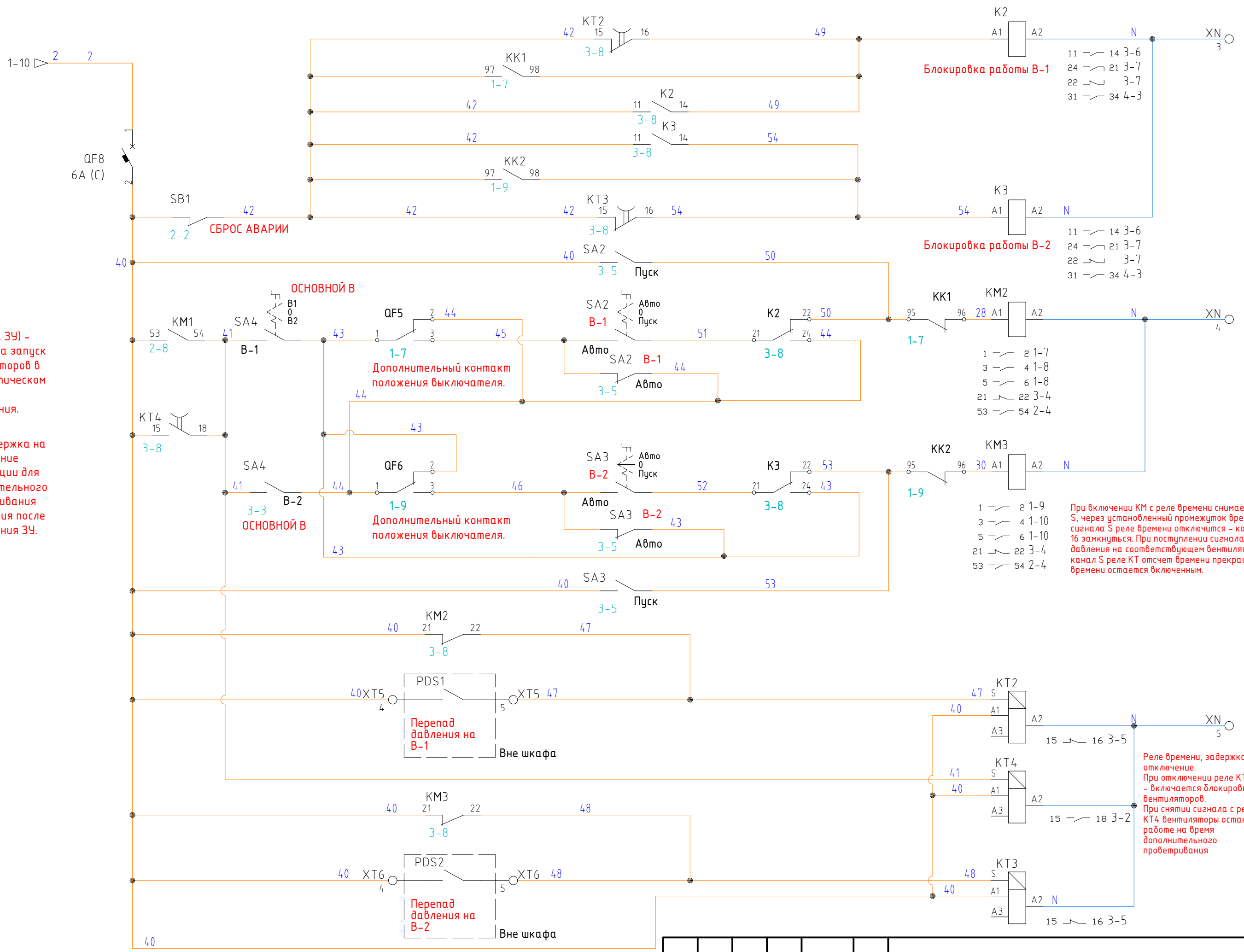


При включении KM1 с реле времени снимается сигнал S, через установленный промежуток времени без сигнала S реле времени отключится – контакты 15, 16 замкнутся. При поступлении сигнала работа от хотя бы одного вентилятора на S отсчет времени прекращается, реле времени остается включенным.

Взам.инф. N	
Подпись и дата	
Инф. N подл.	

Изм	Кол.уч	Лист	N док.	Подп.	Дата

ШУЗСЗ/2В v1



КМ1 (вкл. ЗУ) – сигнал на запуск вентиляторов в автоматическом режиме управления.

КТ4 задержка на отключение вентиляции для дополнительного проветривания помещения после отключения ЗУ.

Блокировка работы В-1

Блокировка работы В-2

Дополнительный контакт положения выключателя.

Дополнительный контакт положения выключателя.

Перепад давления на В-1

Перепад давления на В-2

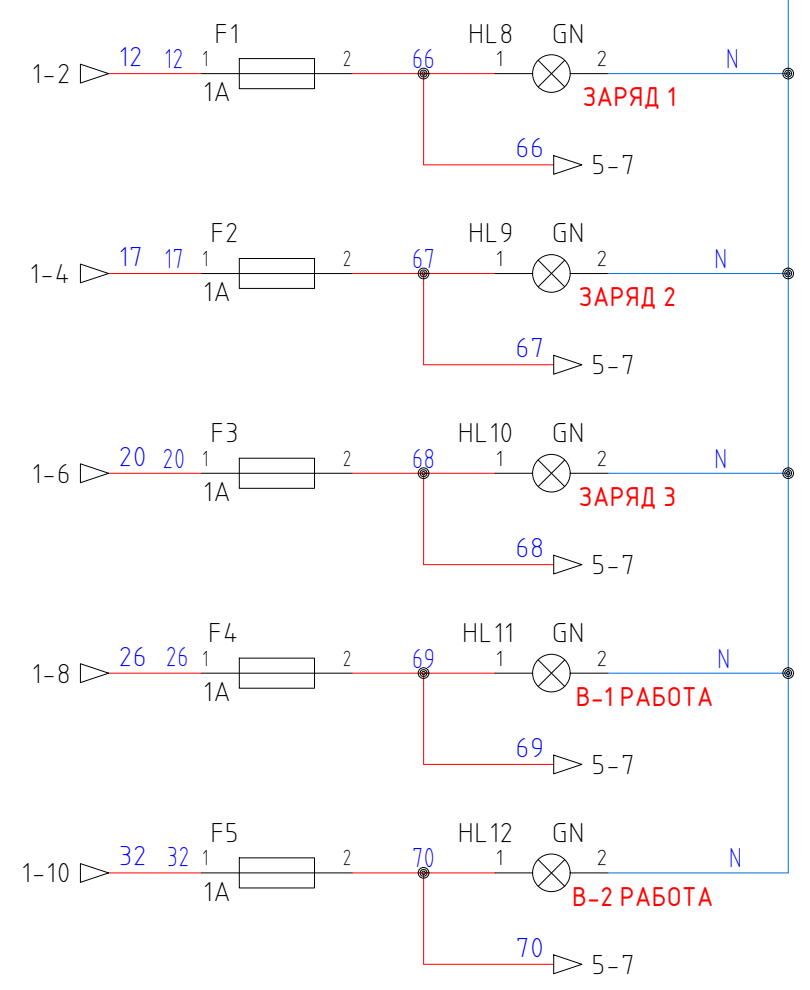
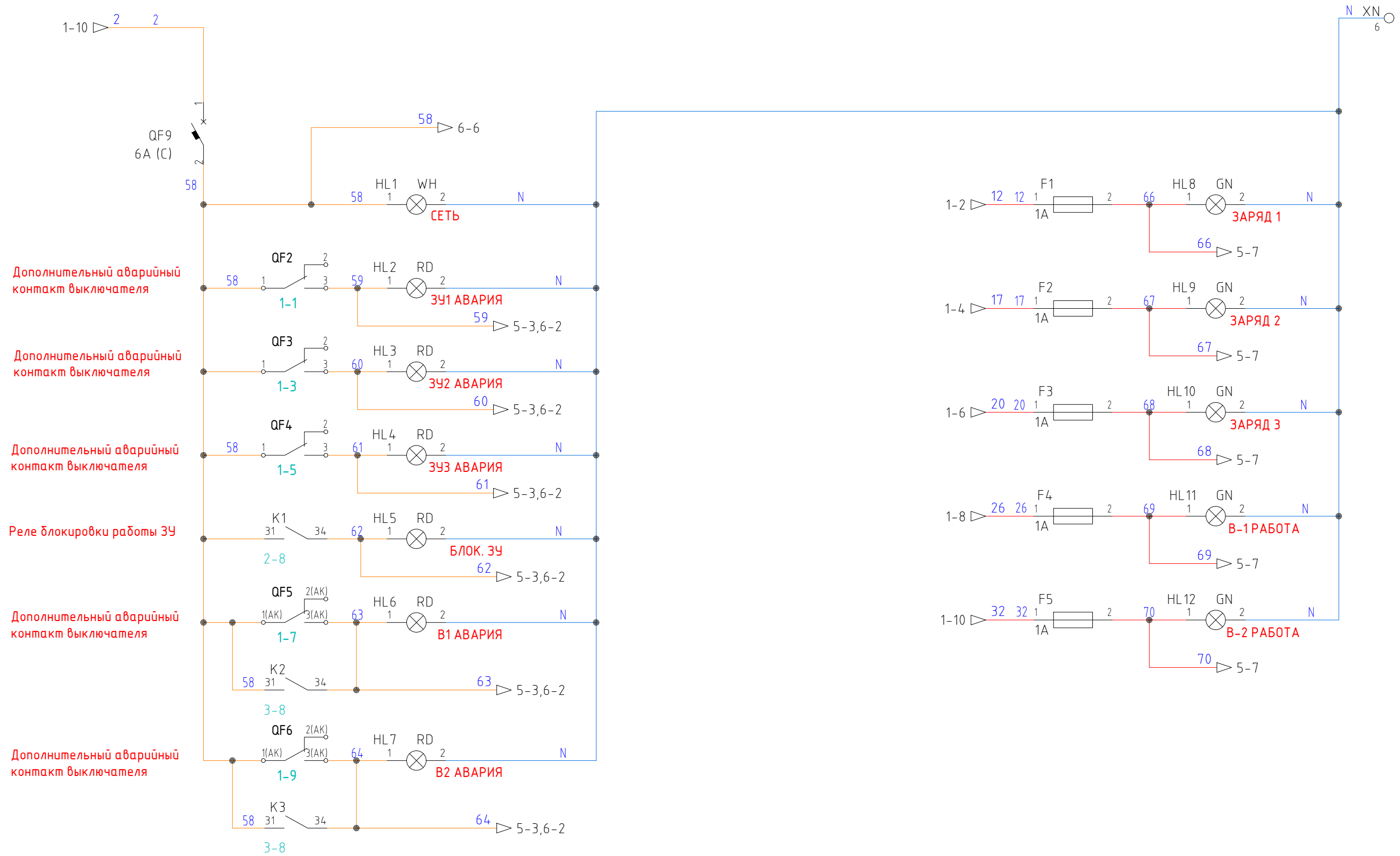
При включении КМ с реле времени снимается сигнал S, через установленный промежуток времени без сигнала S реле времени отключится – контакты 15, 16 замкнутся. При поступлении сигнала перепада давления на соответствующем вентиляторе на канал S реле КТ отсчет времени прекращается, реле времени остается включенным.

Реле времени, задержка на отключение. При отключении реле КТ2, КТ3 – включается блокировка вентиляторов. При снятии сигнала с реле КТ4 вентиляторы остаются в работе на время дополнительного проветривания

Взам.инф. N	
Подпись и дата	
Инф.М подл.	

Изм	Кол.уч	Лист	N док.	Подп.	Дата

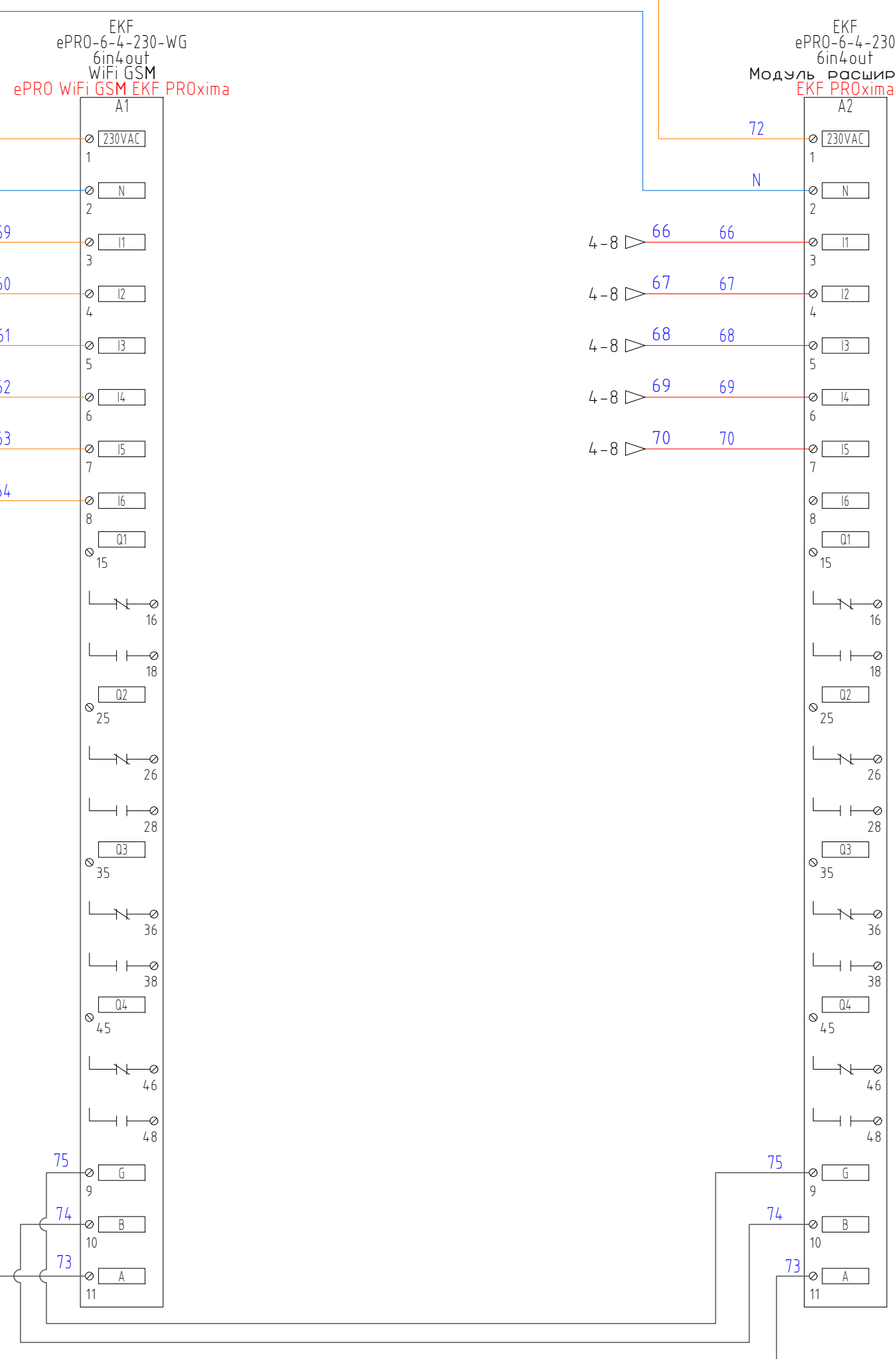
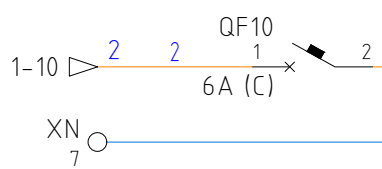
ШУЗСЗЛ2В v1



Инв.№ подл.	
Подпись и дата	
Взам.инв. №	

Изм.	Кол.уч.	Лист	№ док.	Подп.	Дата

ШУЗСЗ/Л2В v1



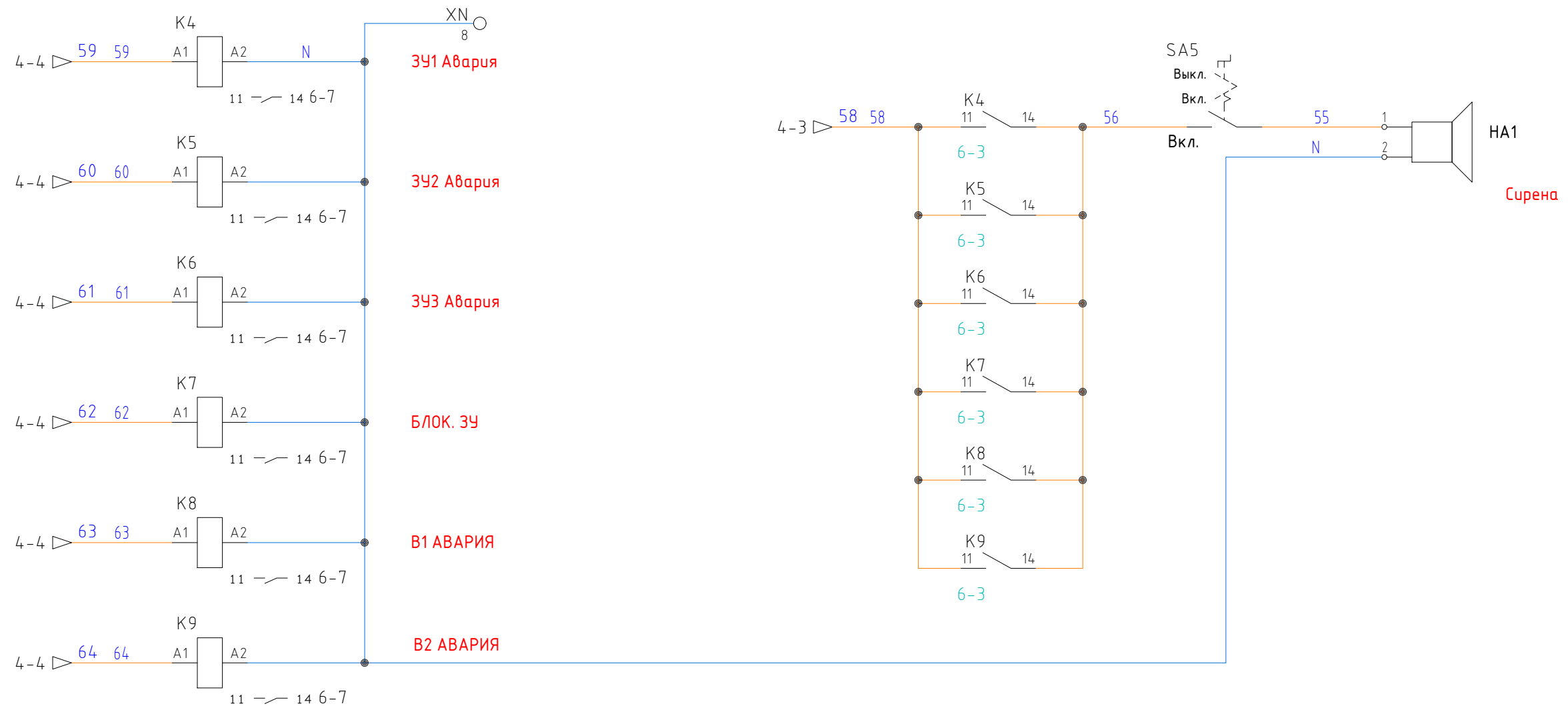
№ канала	Наименование сигналов A1 ePRO базовый модуль
Di1	ЗУ1 Авария
Di2	ЗУ2 Авария
Di3	ЗУ3 Авария
Di4	Блокировка ЗУ
Di5	В1 Авария
Di6	В2 Авария
D01	Резерв
D02	Резерв
D03	Резерв
D04	Резерв

№ канала	Наименование сигналов A2 ePRO модуль расширения
Di1	Заряд 1
Di2	Заряд 2
Di3	Заряд 3
Di4	В-1 Работа
Di5	В-2 Работа
Di6	Резерв
D01	Резерв
D02	Резерв
D03	Резерв
D04	Резерв

Взам.инф. N
Подпись и дата
Инф.Н подл.

Изм	Кол.уч	Лист	№ док.	Подп.	Дата
-----	--------	------	--------	-------	------

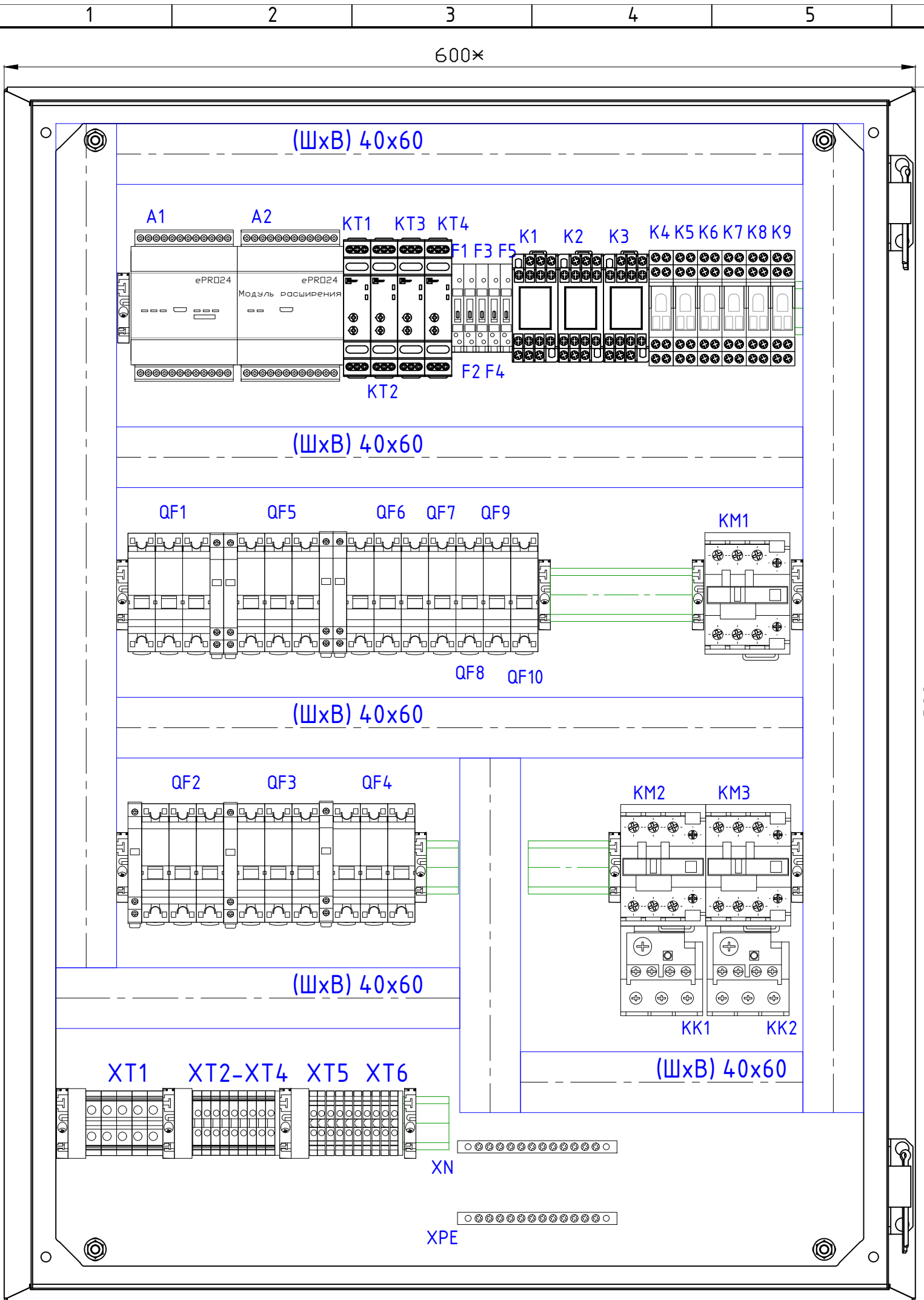
ШУЗСЗ/Л2В v1



Инв.№ подл.	
Подпись и дата	
Взам.инв. №	

Изм	Кол.уч	Лист	№ док.	Подп.	Дата

ШУЗСЗ/Л2В v1



Шкаф управления : 3 линии зарядных устройств, 2 вентилятора, ePRO24, схема ШУЗС3Л2В v1, исполнение в ЩМПГ IP54.

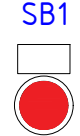
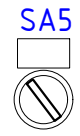
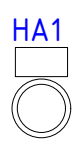
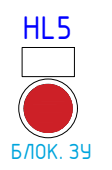
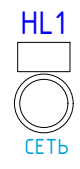
№ п/п	Позиция	Наименование	Артикул	Производитель	Кол-во
1	QF1	Автоматический выключатель 3P 40A (C) 6ка BA 47-63 EKF	mcb4763-6-3-40C-pro	EKF	1
2	QF2, QF3, QF4	Автоматический выключатель 3P 25A (C) 6ка BA 47-63 EKF	mcb4763-6-3-25C-pro	EKF	3
3	QF5, QF6	Автоматический выключатель 3P 16A (C) 6ка BA 47-63 EKF	mcb4763-6-3-16C-pro	EKF	2
4	QF2, QF3, QF4, QF5, QF6	Аварийный контакт АК-47 EKF PROxima	mdac-47-pro	EKF	5
5	QF5, QF6	Блок-контакт БК-47 EKF PROxima	mdbc-47-pro	EKF	2
6	QF10, QF7, QF8, QF9	Автоматический выключатель 1P 6A (C) 6ка BA 47-63 EKF PROxima	mcb4763-6-1-06C-pro	EKF	4
7	K1, K2, K3	Реле промежуточное РП 22/3 5A 230В AC EKF PROxima	rp-22-3-230	EKF	3
8	K1, K2, K3	Разъем модульный РМ 22/3 EKF PROxima	rm-22-3	EKF	3
9	K4, K5, K6, K7, K8, K9	РП slim 22/2 5A 230В AC EKF AVERES	rps-22-2-230	EKF	6
10	K4, K5, K6, K7, K8, K9	РМ slim 22/2 EKF AVERES	rms-22-2	EKF	6
11	KT1, KT2, KT3, KT4	Реле времени (задержка выключ. после пропад. сигн.) RT-SBE EKF PROxima	rt-sbe	EKF	4
12	F1, F2, F3, F4, F5	Предохранитель стеклянный быстродействующий 5x20, 250В, ток 1А	5x20, 250В, ток 1А		5
13	F1, F2, F3, F4, F5	Колодка клеммная для плавких вставок JXB-4/35 тип RD серая EKF PROxima	plc-jxb-4/35RD-gy	EKF	5
14	HL10, HL11, HL12, HL8, HL9	Матрица светодиодная AD16-22HS зеленая EKF PROxima	ledm-ad16-g	EKF	5
15	HL2, HL3, HL4, HL5, HL6, HL7	Матрица светодиодная AD16-22HS красный 230 В AC EKF PROxima	ledm-ad16-r	EKF	6
16	HL1	Матрица светодиодная AD16-22HS белый 230 В AC EKF	ledm-ad16-w	EKF	1
17	HA1	Оповещатель звуковой ED16-22BM 230В EKF PROxima	ed16-22bm	EKF	1
18	KM1	Контактор КМЭ малогабаритный 65A 220В NO+NC EKF	ctr-s-65-220	EKF	1
19	KM1	Приставка контактная ПКЭ-11 NO+NC EKF PROxima	ctr-sc-23	EKF	1
20	KM2, KM3	Контактор КМЭ малогабаритный 18A 220В 1NC EKF PROxima	ctr-s-18-220-nc	EKF	2
21	KM2, KM3	Приставка контактная ПКЭ-11 NO+NC EKF PROxima	ctr-sc-23	EKF	2
22	KK1, KK2	Реле тепловое РТЭ-1321 12-18А EKF PROxima	rel-1321-12-18	EKF	2
23	SB1	Кнопка BA42 красная NC EKF PROxima	xb2-ba42	EKF	1
24	SB1	Контакт дополнительный XB-2 NC красный EKF PROxima	pbn-xb-2-nc	EKF	1
25	A1	Контроллер базовый ePRO удаленного управления 6вх4вых 230В WiFi GSM EKF PROxima	ePRO-6-4-230-WG	EKF	1
26	A2	Модуль расширения ePRO удаленного управления 6вх4вых 230В EKF PROxima	ePRO-6-4-230	EKF	1
27	SA1,SA4	Переключатель SW2C-20X/3 3P 2NO EKF PROxima	sw2c-20x/3	EKF	2
28	SA2,SA3	Переключатель BD33 3P короткая ручка 2NO EKF PROxima	xb2-bd33	EKF	2
29	SA2,SA3	Контакт дополнительный XB-2 NC красный EKF PROxima	pbn-xb-2-nc	EKF	2
30	SA5	Переключатель SW2C-11X/2 2P NO+NC EKF PROxima	sw2c-11x/2	EKF	1
31	XT1	Колодка клеммная JXB-10/35 серая EKF PROxima	plc-jxb-10/35gy	EKF	4
32	XT1	Колодка клеммная EK-10/63 JXB земля EKF PROxima	plc-ek-10/63	EKF	1
33	XT2, XT3, XT4	Колодка клеммная JXB-4/35 серая EKF PROxima	plc-jxb-4/35gy	EKF	9
34	XT5, XT6	Колодка клеммная JXB-2.5/35 серая EKF PROxima	plc-jxb-2.4/35gy	EKF	10
35		Заглушка для JXB-4/35 EKF PROxima	sak-4-35	EKF	1
36		Заглушка для JXB-2.5/35 EKF PROxima	sak-2.5-35	EKF	2
37	XN	Шина "0" N (8x12мм) 14 отверстий латунь синий нейлоновый корпус комбинированный EKF PROxima	sn0-125-14-dn	EKF	1
38	XPE	Шина PEN "ноль-земля" (8x12мм) 14 отверстий латунь крепеж по краям EKF PROxima	sn0-125-14-k	EKF	1
39		Зажим на DIN-рейку пластиковый 1 винт EW EKF PROxima	ahdw-ew	EKF	13
40		Щит с монтажной панелью ЩМПГ- 80.60.25 (ЩРММ-4) IP54 EKF	mb24-4	EKF	1
41		Маркеры для JXB с нумерацией 1-10 (10 шт.) EKF PROxima	dek-35-1-10	EKF	1
42		Держатель для маркировки клеммных групп EKF PROxima	ahdw-2-38	EKF	3
43		Канал кабельный перфорированный (ВхШ: 40x25мм.) EKF	kk40-25	EKF	1
44		Канал кабельный перфорир. (ВхШ: 60x40мм.) EKF PROxima	kk60-40	EKF	2
45		DIN-рейка перфорированная (800мм.) EKF PROxima	adr-80	EKF	4

Взам.инф. N
Подпись и дата
Инф.Н подл.

* Размер для справок

						ШУЗС3Л2В v1			B0		
						EKF					
Изм.	Кол.уч.	Лист	Ндок.	Подп.	Дата	Автоматика управления			Стадия	Лист	Листов
						3 линии зарядных устройств, 2 вентилятора ePRO24				1	2
						Чертеж общего вида					
						Формат А3					

600*



СБРОС АВАРИИ

800*

Надписи на табличках

HL1	Сеть
HL2	ЗУ1 АВАРИЯ
HL3	ЗУ2 АВАРИЯ
HL4	ЗУ3 АВАРИЯ
HL5	БЛОК. ЗУ
HL6	В1 АВАРИЯ
HL7	В2 АВАРИЯ
HL8	Заряд. 1
HL9	Заряд. 2
HL10	Заряд. 3
HL11	В-1 Работа
HL12	В-2 Работа
HA1	Сирена
SA1	ЗУ Авто/Выкл./Руч.
SA2	В-1 Авто/0/Пуск
SA3	В-2 Авто/0/Пуск
SA4	Основ. В В-1/0/В-2
SA5	Сирена Вкл./Выкл.
SB1	Сброс Аварии

Инф. подл.
 Подпись и дата
 Взам. инв. N

* Размер для справок

Изм	Кол.уч	Лист	N док.	Подп.	Дата
-----	--------	------	--------	-------	------

ШУЗСЗ/2В v1

В0

Лист
 2