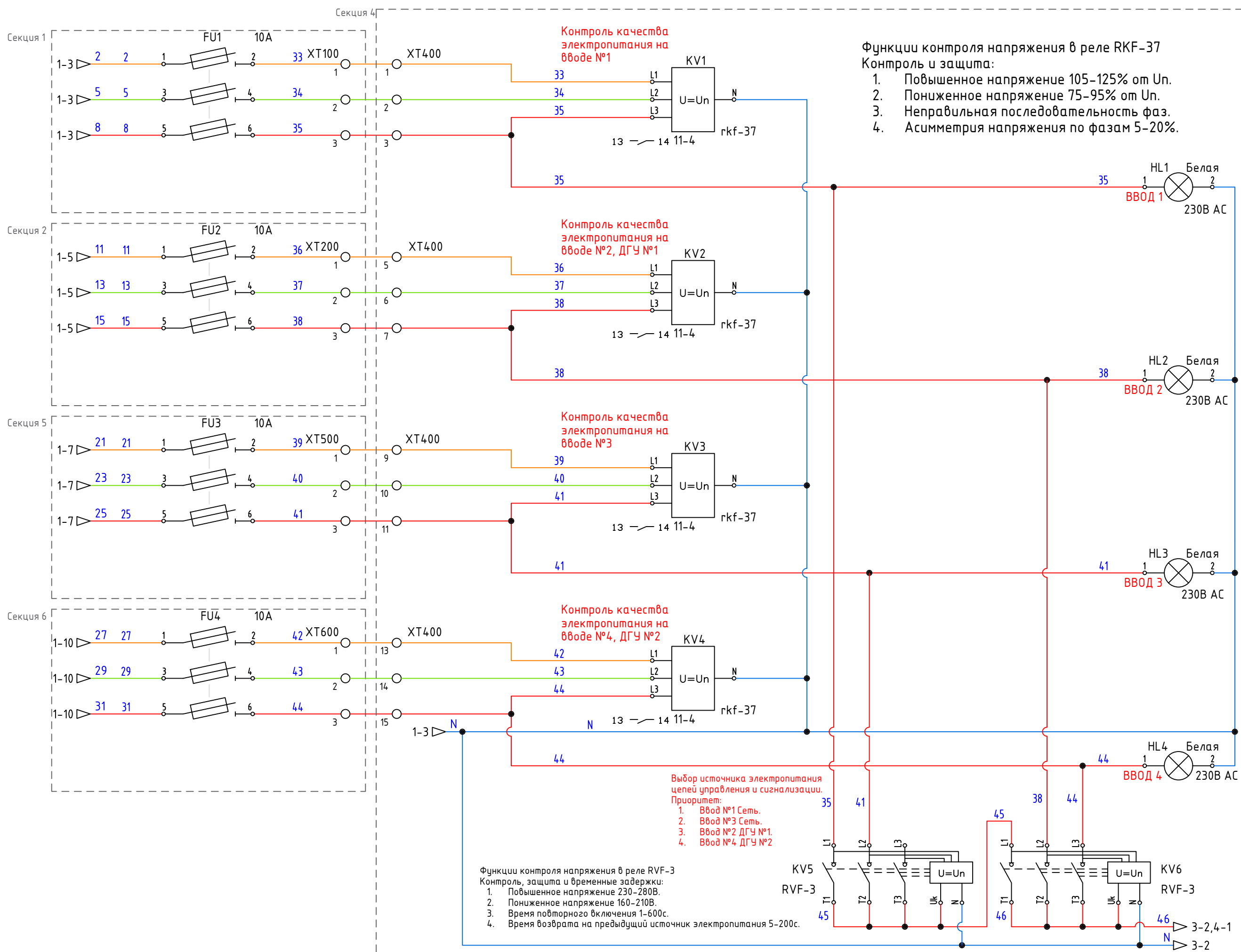


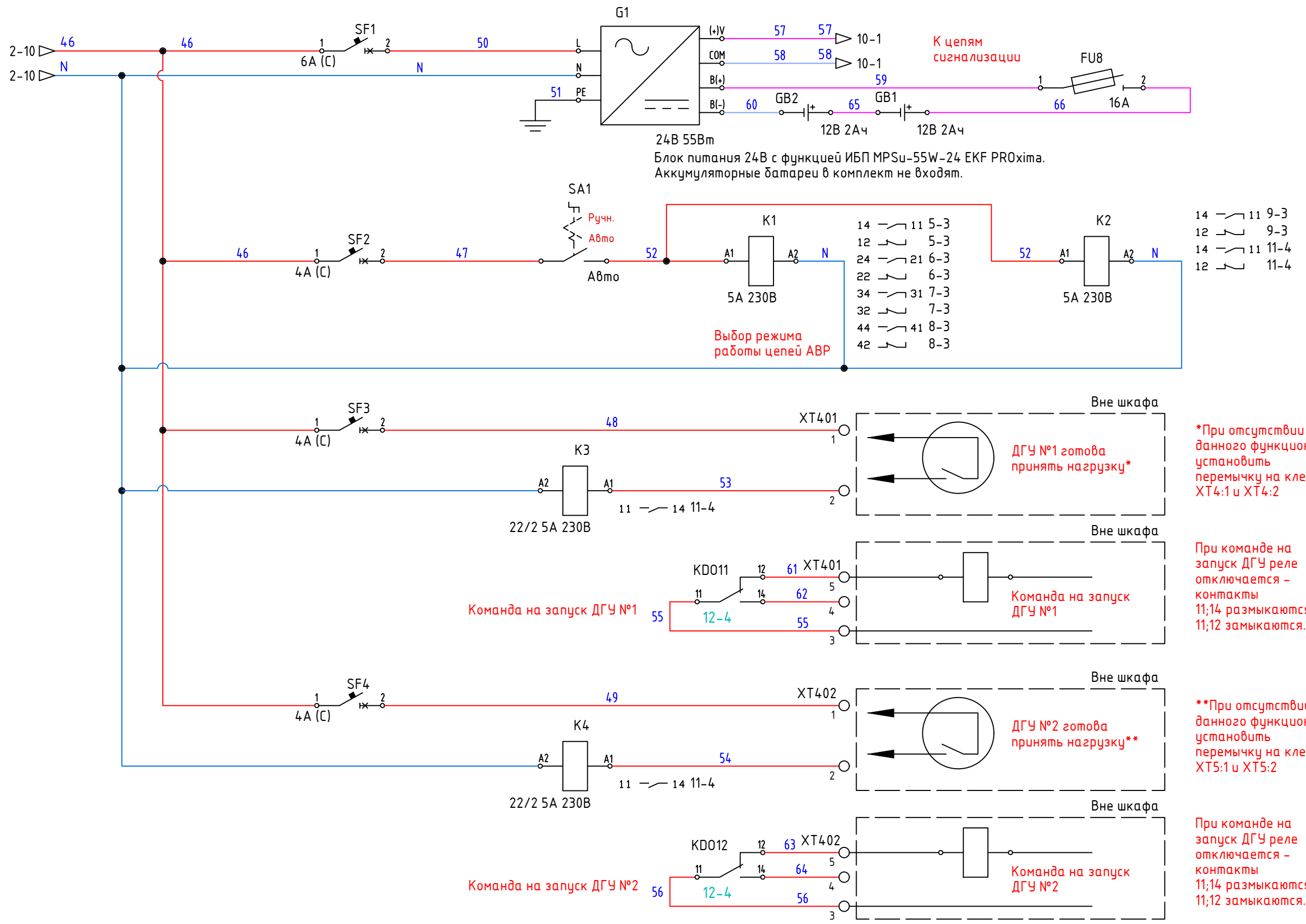
Взам.инв. №	
Подпись и дата	
Инв.№ подл.	

						ABP-EKF-8570009.02	33		
						EKF			
Изм.	Кол.уч.	Лист	№док.	Подп.	Дата	Автоматический ввод резерва Четыре ввода на две секции, выключатели ВА-99М PRO-Logic	Стадия	Лист	Листов
Разработал								1	18
Проверил						Схема электрическая принципиальная			
Утвердил									

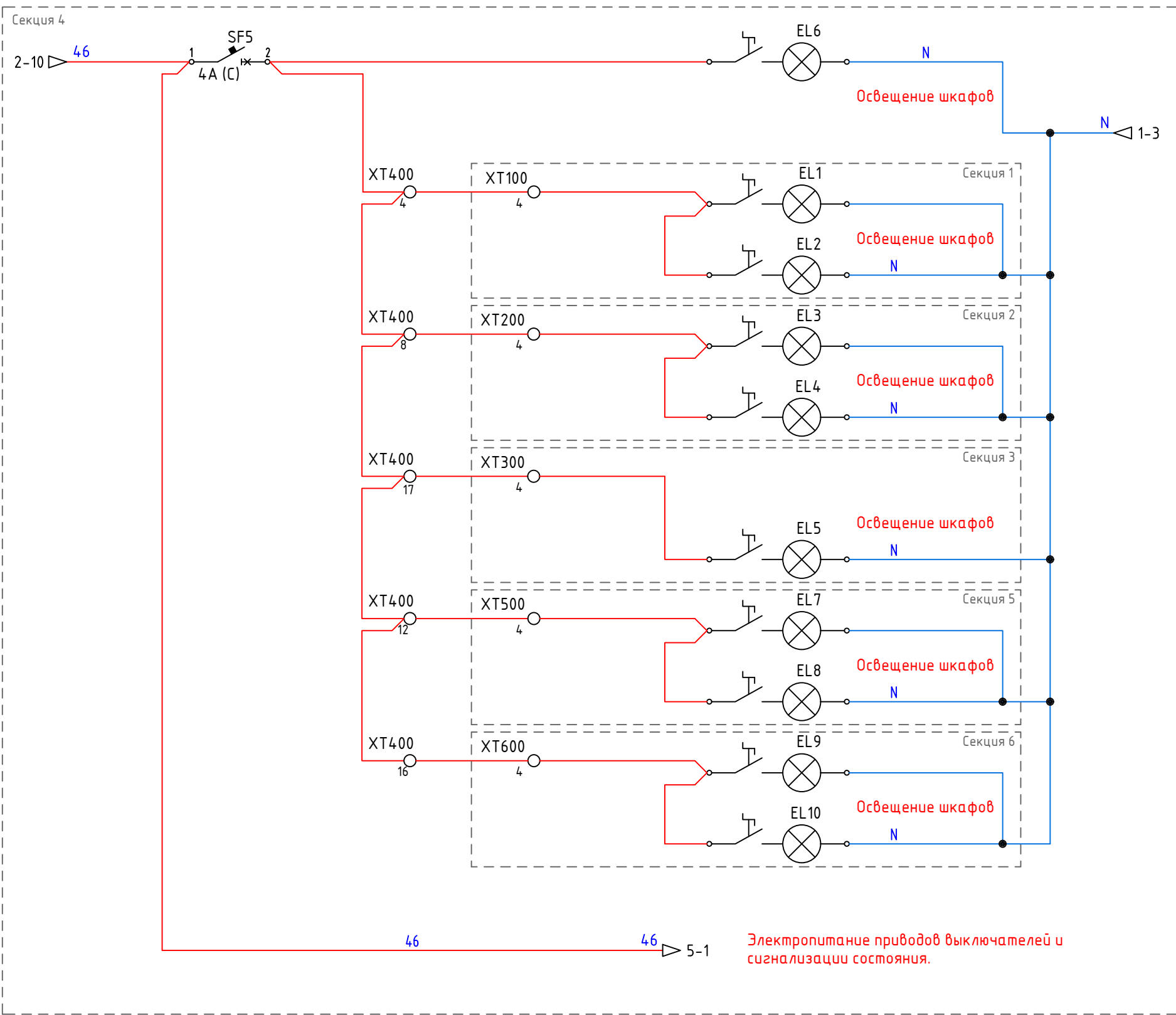


Взам.инв. №	
Подпись и дата	
Инв.№ подл.	

Секция 4



Взам.инв. №
Подпись и дата
Инв.№ подл.



46 5-1 Электропитание приводов выключателей и сигнализации состояния.

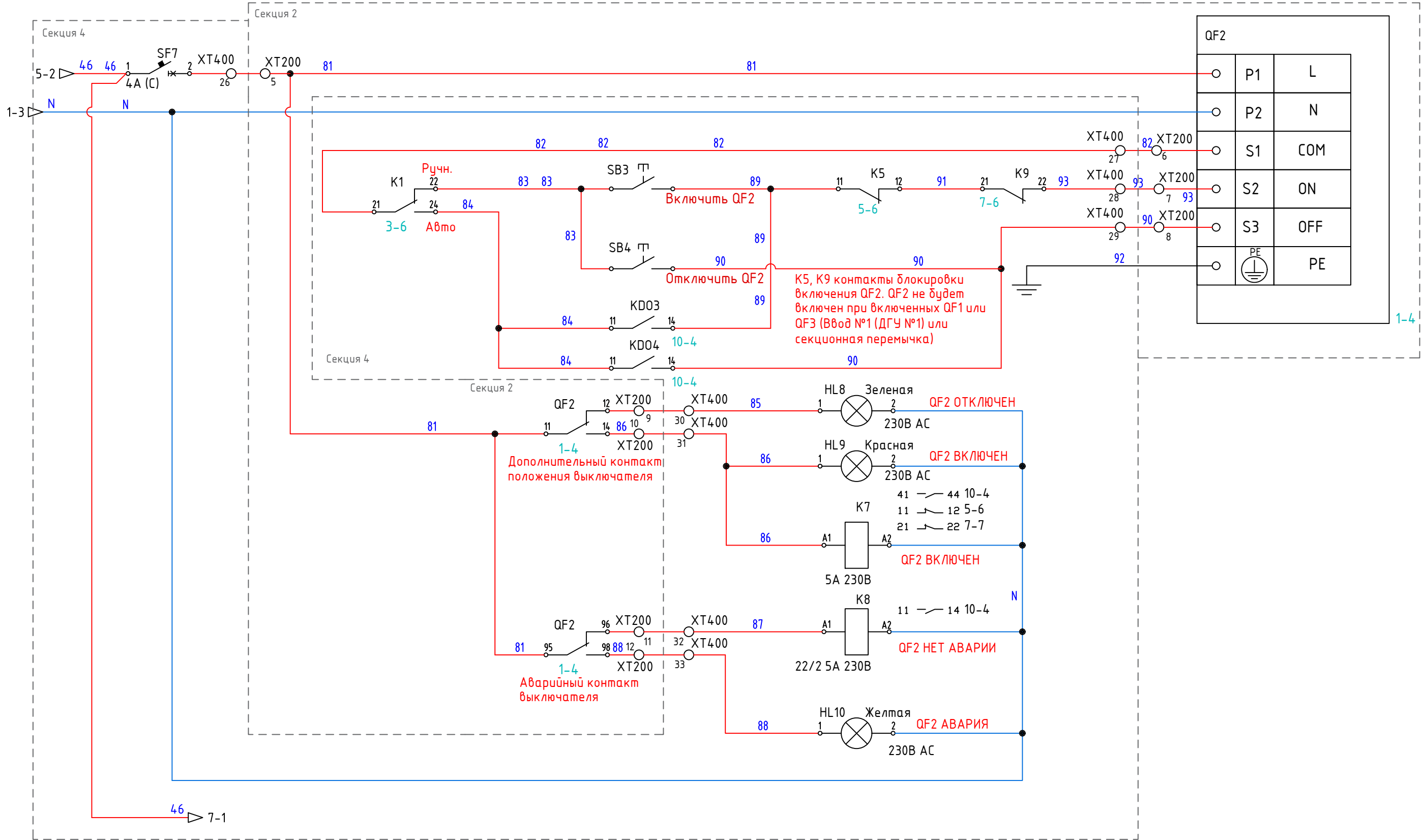
Инф. N подл.	
Подпись и дата	
Взам.инф. N	

Изм.	Кол.уч.	Лист	N док.	Подп.	Дата

ABP-EKF-8570009.02

33

Лист
4



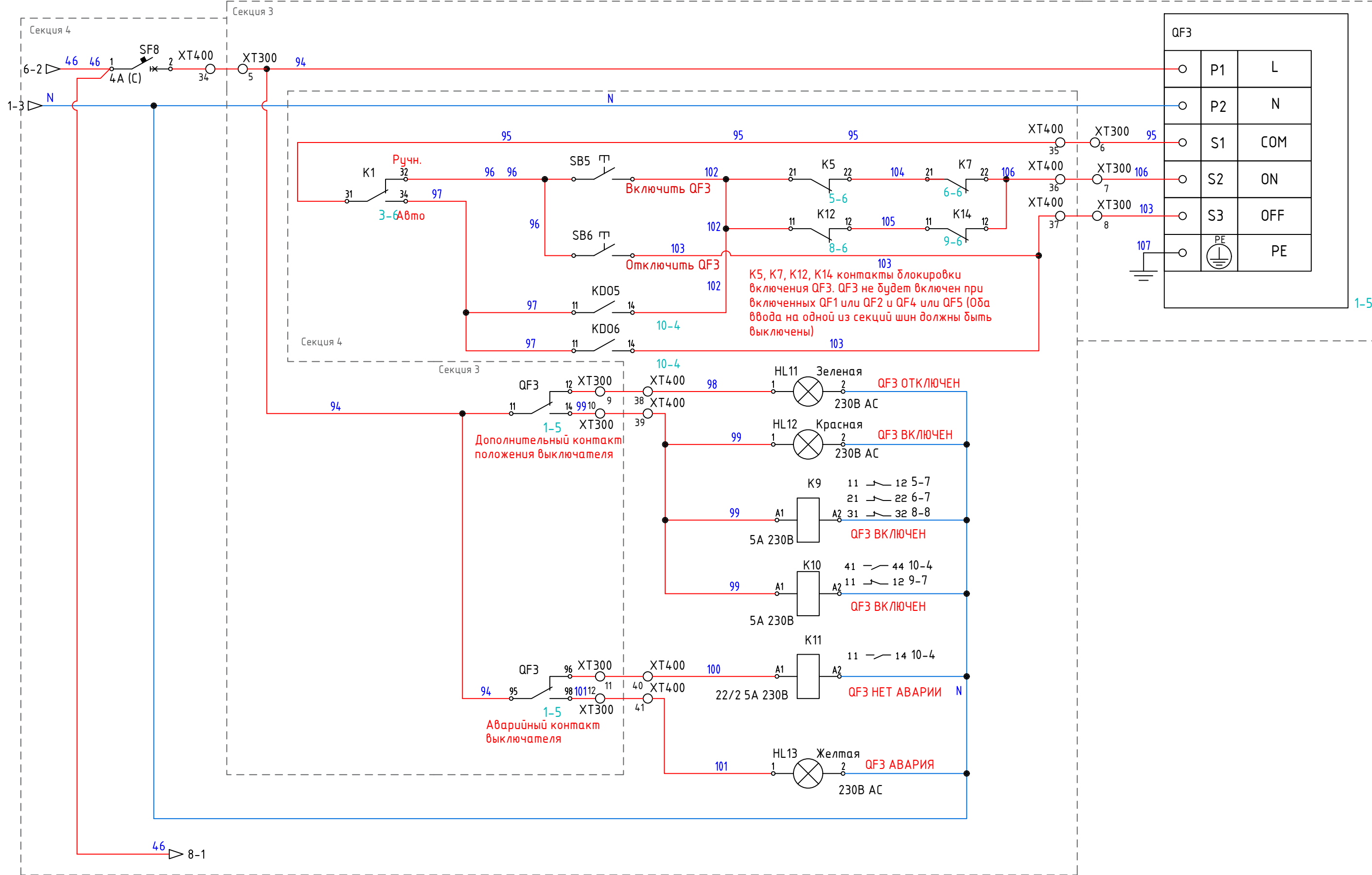
QF2	P1	L
	P2	N
	S1	COM
	S2	ON
	S3	OFF
	PE	PE

Цепи управления и сигнализации QF2, ввод №2 (ДГУ №1).

Взам.инв. №	
Подпись и дата	
Инв.№ подл.	

Изм.	Кол.уч.	Лист	№ док.	Подп.	Дата

ABP-EKF-8570009.02

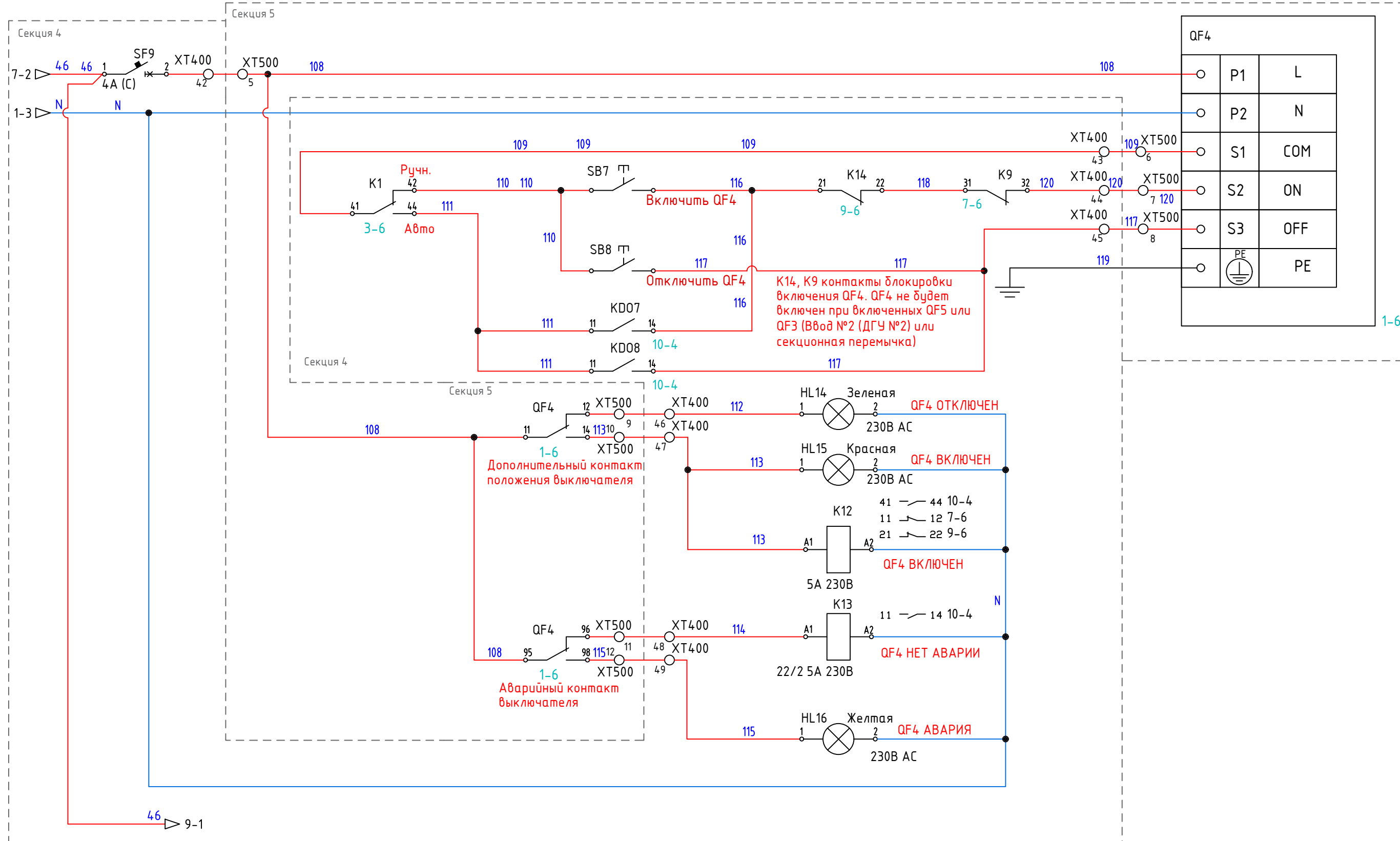


Цепи управления и сигнализации QF3, секционная перемычка.

Взаминв. N
Подпись и дата
Инв. N подл.

Изм.	Кол.уч.	Лист	N док.	Подп.	Дата
------	---------	------	--------	-------	------

ABP-EKF-8570004.02

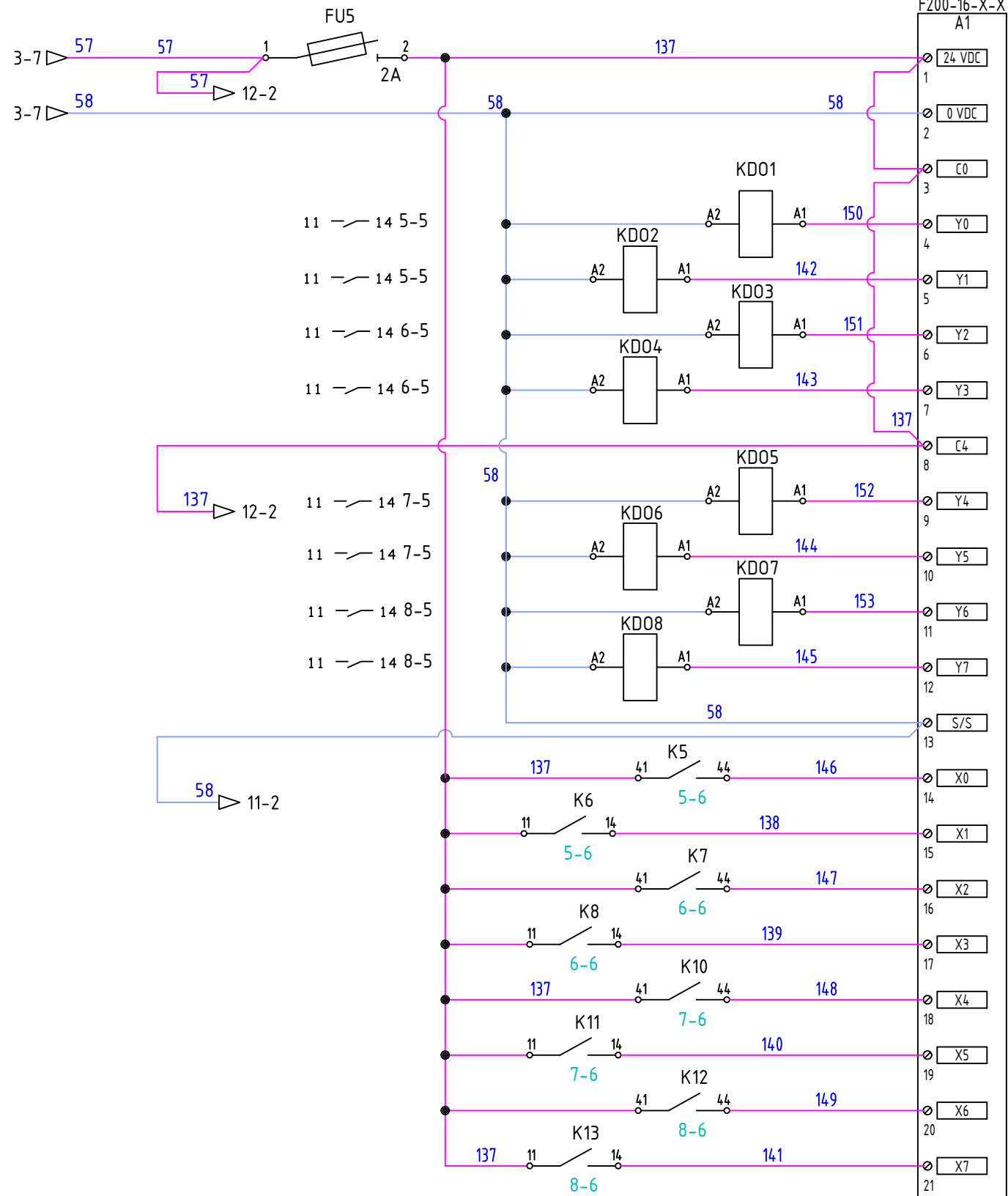


Цепи управления и сигнализации QF4, ввод №3.

Инв.№ подл.	
Подпись и дата	
Взам.инв.№	

Изм.	Кол.уч.	Лист	№ док.	Подп.	Дата

ABP-EKF-8570009.02



Канал передачи данных
интерфейс RS485 протокол
Modbus RTU.

Канал передачи данных
интерфейс Ethernet протокол
Modbus TCP.

EKF F200-16-R-P20 PRO-Logic PLC	
F200-16-X-X A1	
1	24 VDC
2	0 VDC
3	C0
4	Y0
5	Y1
6	Y2
7	Y3
8	C4
9	Y4
10	Y5
11	Y6
12	Y7
13	S/S
14	X0
15	X1
16	X2
17	X3
18	X4
19	X5
20	X6
21	X7
22	A+
23	B-
24	GND
25	PE
	Eth RJ45

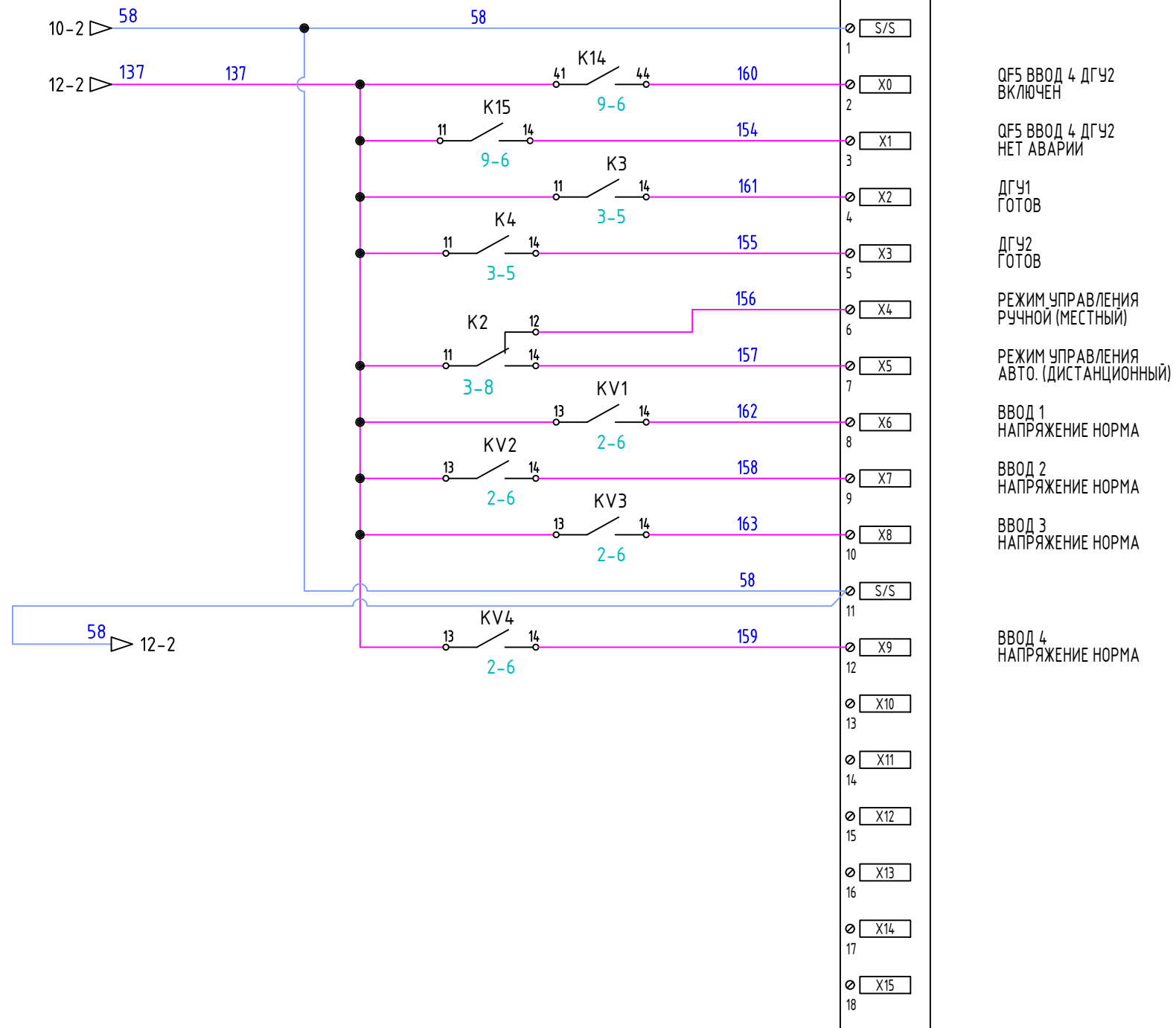
- QF1 ВВОД 1 ВКЛЮЧИТЬ
- QF1 ВВОД 1 ВЫКЛЮЧИТЬ
- QF2 ВВОД 2 ДГУ1 ВКЛЮЧИТЬ
- QF2 ВВОД 2 ДГУ1 ВЫКЛЮЧИТЬ
- QF3 СЕКЦИОННАЯ ПЕРЕМЫЧКА ВКЛЮЧИТЬ
- QF3 СЕКЦИОННАЯ ПЕРЕМЫЧКА ВЫКЛЮЧИТЬ
- QF4 ВВОД 3 ВКЛЮЧИТЬ
- QF4 ВВОД 3 ВЫКЛЮЧИТЬ
- QF1 ВВОД 1 ВКЛЮЧЕН
- QF1 ВВОД 1 НЕТ АВАРИИ
- QF2 ВВОД 2 ДГУ1 ВКЛЮЧЕН
- QF2 ВВОД 2 ДГУ1 НЕТ АВАРИИ
- QF3 СЕКЦИОННАЯ ПЕРЕМЫЧКА ВКЛЮЧЕН
- QF3 СЕКЦИОННАЯ ПЕРЕМЫЧКА НЕТ АВАРИИ
- QF4 ВВОД 3 ВКЛЮЧЕН
- QF4 ВВОД 3 НЕТ АВАРИИ

Имя	ПО	ADDR	TERM	DESCA	DESCB
A1	Y0	4	QF1 ВВОД 1	ВКЛЮЧИТЬ	
A1	Y1	5	QF1 ВВОД 1	ВЫКЛЮЧИТЬ	
A1	Y2	6	QF2 ВВОД 2 ДГУ1	ВКЛЮЧИТЬ	
A1	Y3	7	QF2 ВВОД 2 ДГУ1	ВЫКЛЮЧИТЬ	
A1	Y4	9	QF3 СЕКЦИОННАЯ ПЕРЕМЫЧКА	ВКЛЮЧИТЬ	
A1	Y5	10	QF3 СЕКЦИОННАЯ ПЕРЕМЫЧКА	ВЫКЛЮЧИТЬ	
A1	Y6	11	QF4 ВВОД 3	ВКЛЮЧИТЬ	
A1	Y7	12	QF4 ВВОД 3	ВЫКЛЮЧИТЬ	
A1	X0	14	QF1 ВВОД 1	ВКЛЮЧЕН	
A1	X1	15	QF1 ВВОД 1	НЕТ АВАРИИ	
A1	X2	16	QF2 ВВОД 2 ДГУ1	ВКЛЮЧЕН	
A1	X3	17	QF2 ВВОД 2 ДГУ1	НЕТ АВАРИИ	
A1	X4	18	QF3 СЕКЦИОННАЯ ПЕРЕМЫЧКА	ВКЛЮЧЕН	
A1	X5	19	QF3 СЕКЦИОННАЯ ПЕРЕМЫЧКА	НЕТ АВАРИИ	
A1	X6	20	QF4 ВВОД 3	ВКЛЮЧЕН	
A1	X7	21	QF4 ВВОД 3	НЕТ АВАРИИ	

Взаминв. N	
Подпись и дата	
Инв. N подл.	

Изм	Кол.уч	Лист	N док.	Подп.	Дата

ABP-EKF-8570009.02				33	Лист 10
--------------------	--	--	--	----	---------



Имя ПО	ADDR	TERM	DESCA	DESCB
A4 X0	X0	2	QF5 ВВОД 4 ДГУ2	ВКЛЮЧЕН
A4 X1	X1	3	QF5 ВВОД 4 ДГУ2	НЕТ АВАРИИ
A4 X2	X2	4	ДГУ1	ГОТОВ
A4 X3	X3	5	ДГУ2	ГОТОВ
A4 X4	X4	6	РЕЖИМ УПРАВЛЕНИЯ	РУЧНОЙ (МЕСТНЫЙ)
A4 X5	X5	7	РЕЖИМ УПРАВЛЕНИЯ	АВТО. (ДИСТАНЦИОННЫЙ)
A4 X6	X6	8	ВВОД 1	НАПРЯЖЕНИЕ НОРМА
A4 X7	X7	9	ВВОД 2	НАПРЯЖЕНИЕ НОРМА
A4 X8	X8	10	ВВОД 3	НАПРЯЖЕНИЕ НОРМА
A4 X9	X9	12	ВВОД 4	НАПРЯЖЕНИЕ НОРМА

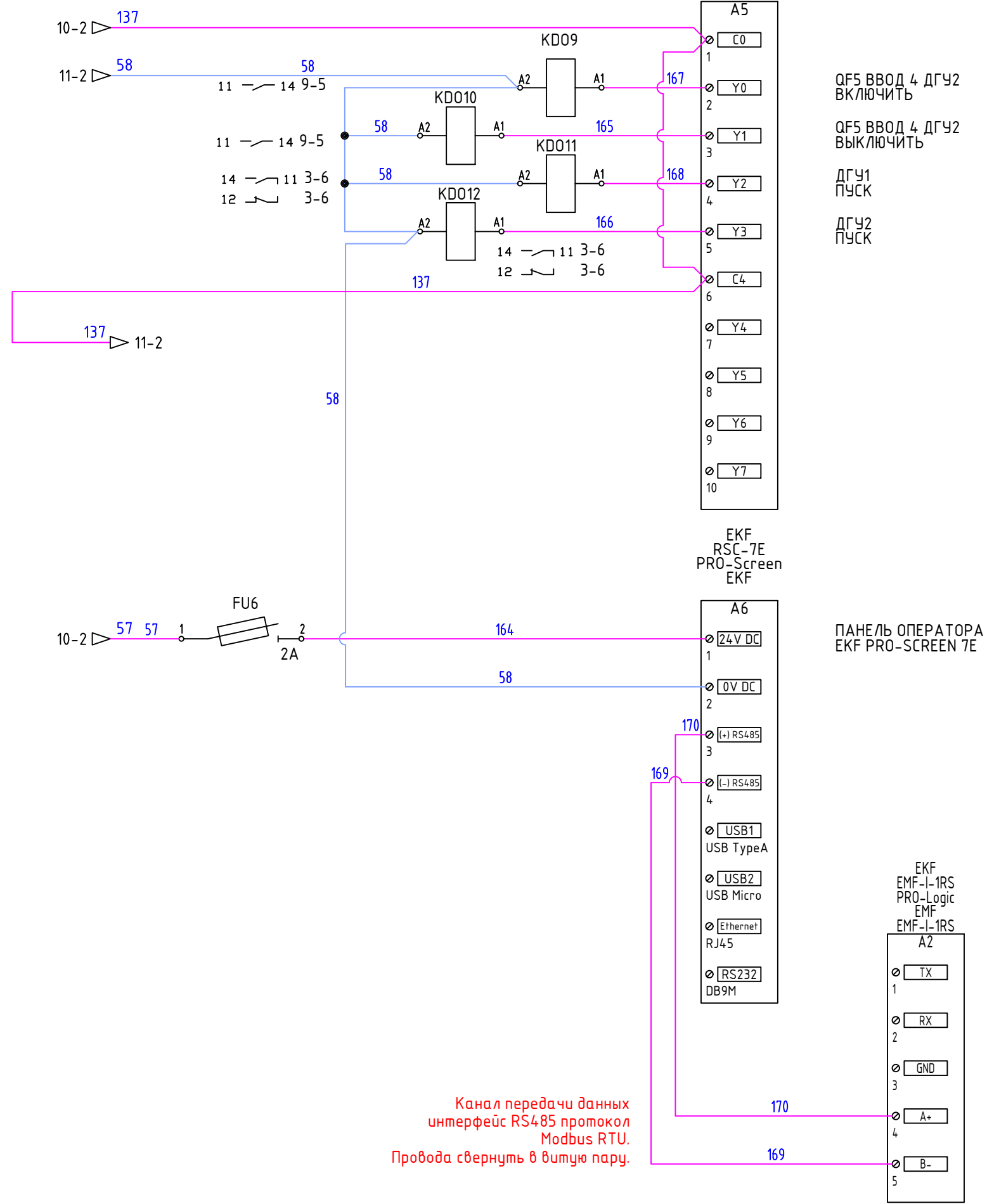
ЕКФ
 EMF-D-16X
 PRO-Logic
 EMF
 EMF-D-16X
 A4
 S/S
 X0
 X1
 X2
 X3
 X4
 X5
 X6
 X7
 X8
 S/S
 X9
 X10
 X11
 X12
 X13
 X14
 X15

QF5 ВВОД 4 ДГУ2
 ВКЛЮЧЕН
 QF5 ВВОД 4 ДГУ2
 НЕТ АВАРИИ
 ДГУ1
 ГОТОВ
 ДГУ2
 ГОТОВ
 РЕЖИМ УПРАВЛЕНИЯ
 РУЧНОЙ (МЕСТНЫЙ)
 РЕЖИМ УПРАВЛЕНИЯ
 АВТО. (ДИСТАНЦИОННЫЙ)
 ВВОД 1
 НАПРЯЖЕНИЕ НОРМА
 ВВОД 2
 НАПРЯЖЕНИЕ НОРМА
 ВВОД 3
 НАПРЯЖЕНИЕ НОРМА
 ВВОД 4
 НАПРЯЖЕНИЕ НОРМА

Инв.№ подл.	
Подпись и дата	
Взам.инв. №	

Изм	Кол.уч	Лист	№ док.	Подп.	Дата

АВР-ЕКФ-8570009.02		33	Лист
			11



Имя ПО	ADDR	TERM	DESCA	DESCB
A5	Y0	2	QF5 ВВОД 4 ДГУ2	ВКЛЮЧИТЬ
A5	Y1	3	QF5 ВВОД 4 ДГУ2	ВЫКЛЮЧИТЬ
A5	Y2	4	ДГУ1	ПУСК
A5	Y3	5	ДГУ2	ПУСК

ПАНЕЛЬ ОПЕРАТОРА
EKF PRO-SCREEN 7E

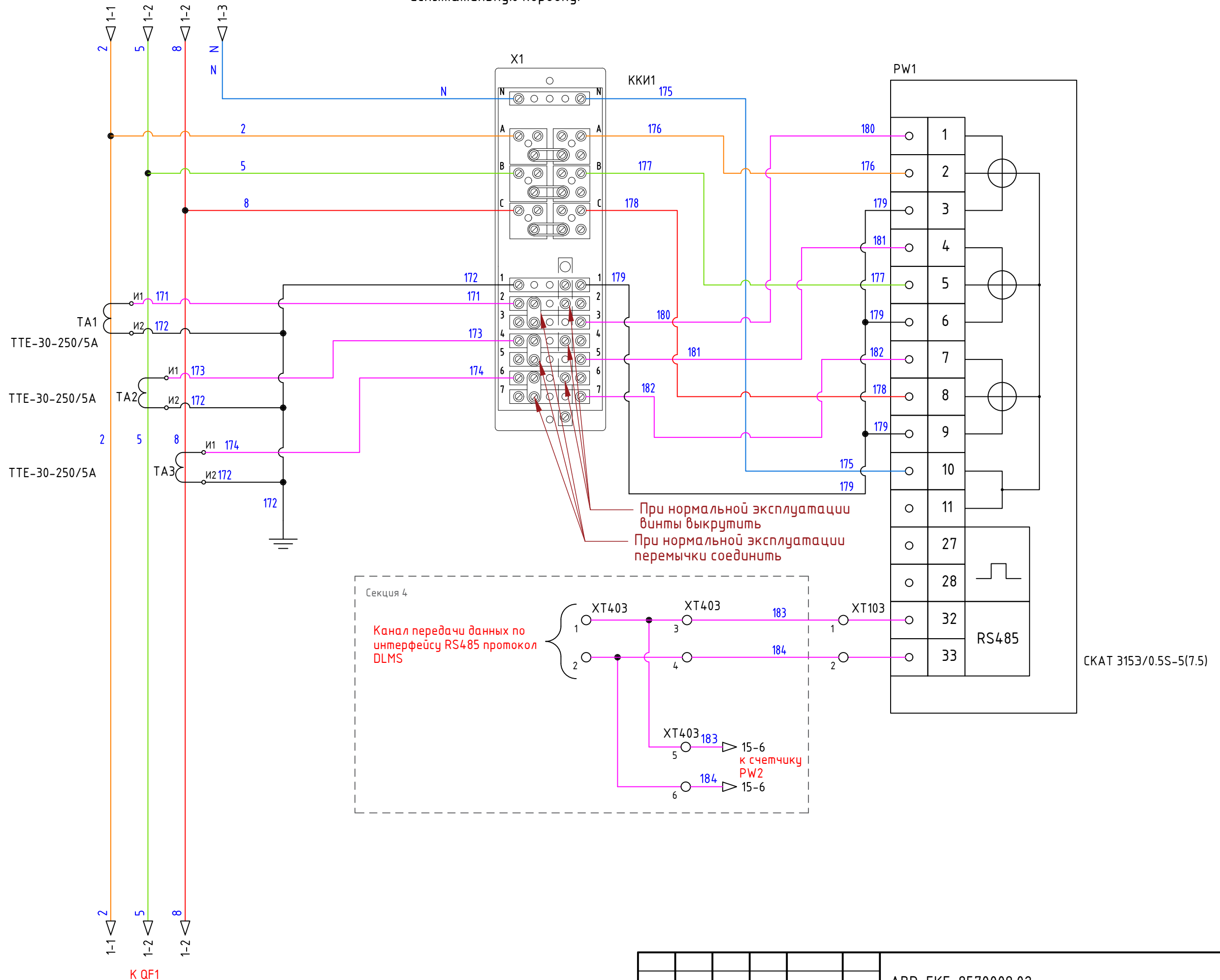
Канал передачи данных
интерфейс RS485 протокол
Modbus RTU.
Провода свернуть в витую пару.

Взам.инв. №	
Подпись и дата	
Инв.№ подл.	

Изм	Кол.уч	Лист	№ док.	Подп.	Дата

От QS1 ввод №1.

8-проводная схема подключения трехфазного электросчетчика к сети TNS через испытательную коробку.



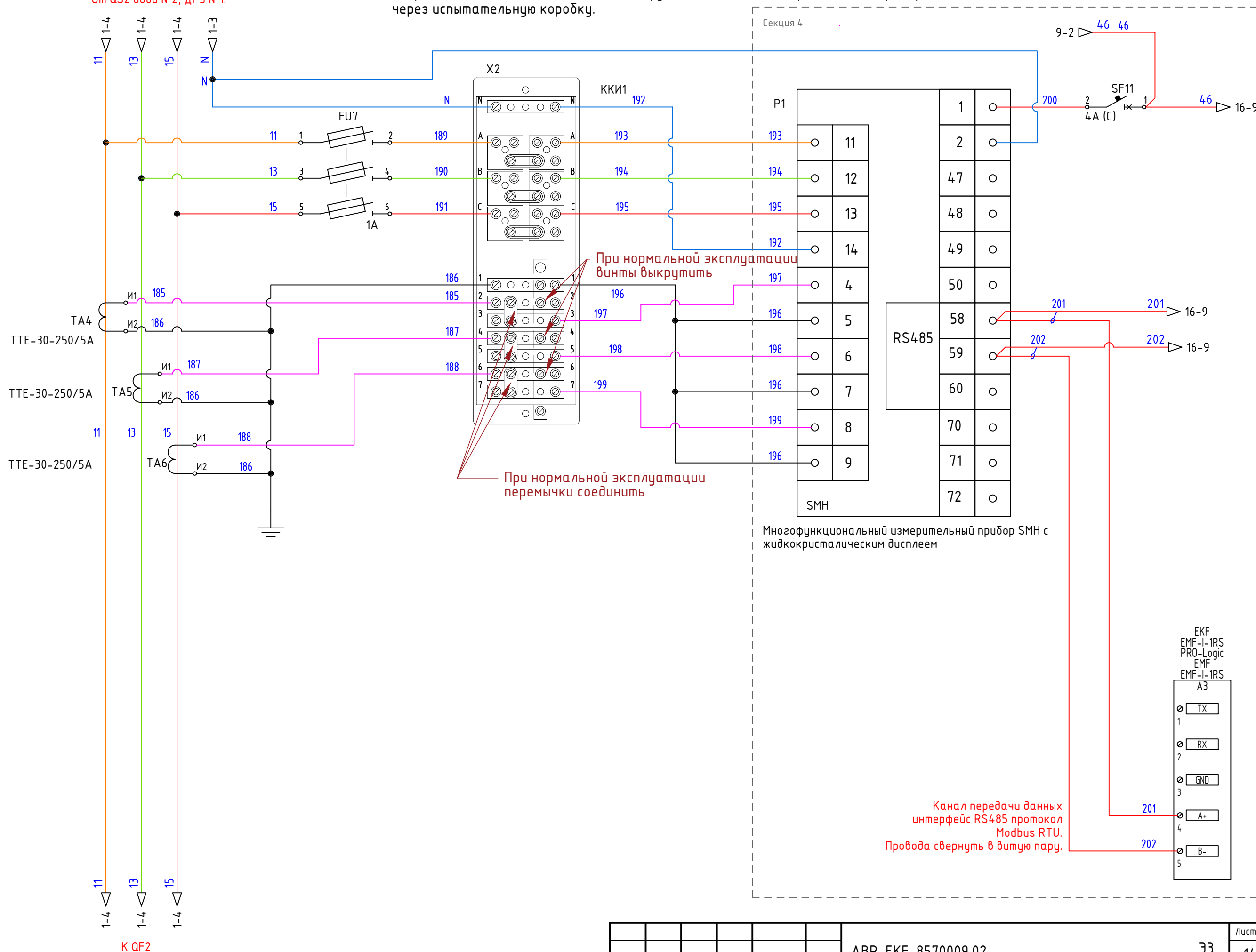
Инв.№ подл.	Взам.инв. №

Изм.	Кол.уч.	Лист	№ док.	Подп.	Дата

ABP-EKF-8570009.02

От QS2 ввод №2, ДГУ №1.

8-проводная схема подключения многофункционального измерительного прибора SMH к сети TNS через испытательную коробку.

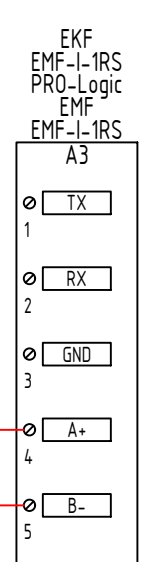


При нормальной эксплуатации
винты выкрутить

При нормальной эксплуатации
перемычки соединить

Многофункциональный измерительный прибор SMH с
жидкокристаллическим дисплеем

Канал передачи данных
интерфейс RS485 протокол
Modbus RTU.
Провода свернуть в витую пару.



Инв.№ подл.	Взам.инв. №

Изм.	Кол.уч.	Лист	№ док.	Подп.	Дата

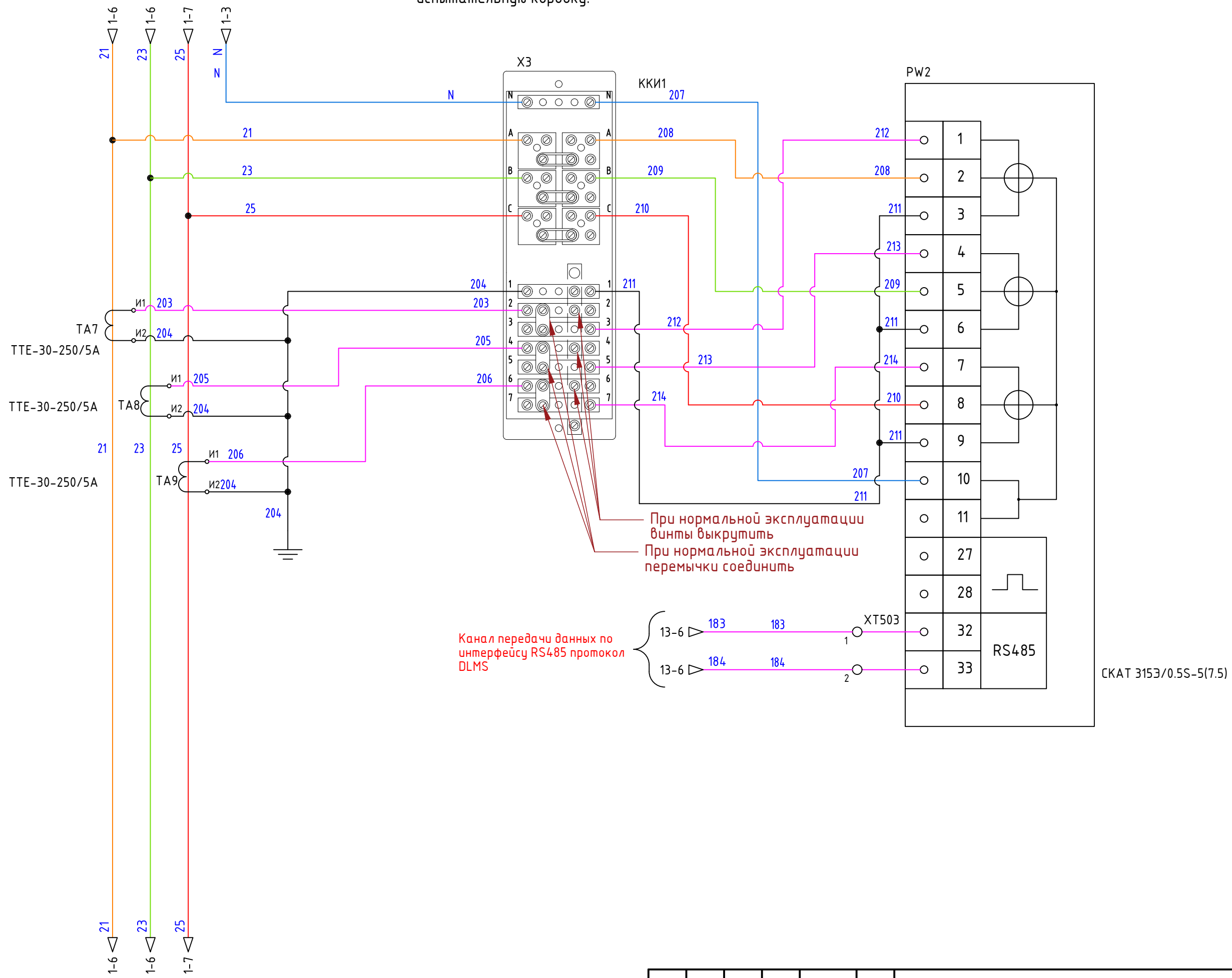
ABP-EKF-8570009.02

33

Лист
14

От QS4 ввод №3.

8-проводная схема подключения трехфазного электросчетчика к сети TNS через испытательную коробку.



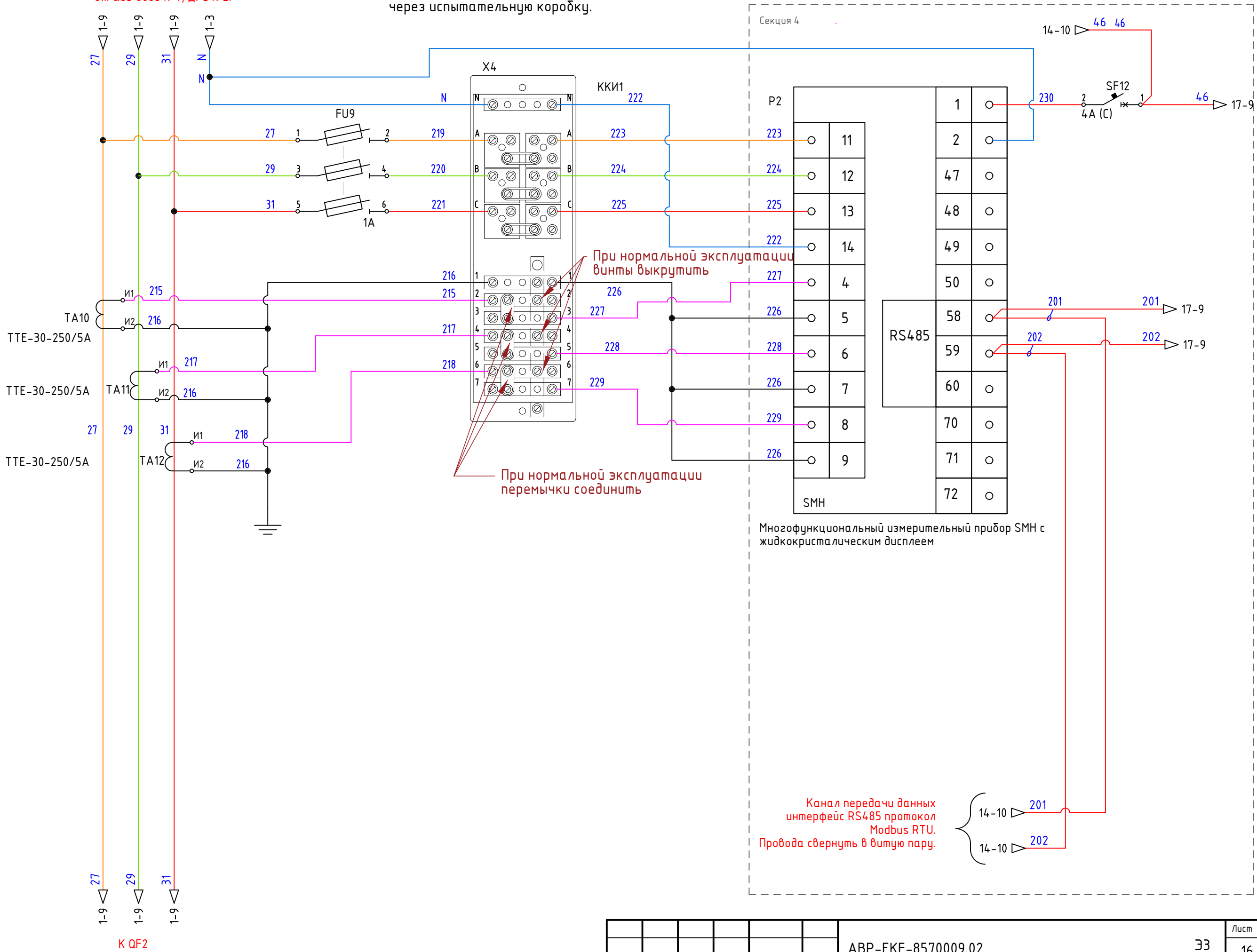
Инв.№ подл.	Взам.инв. №

Изм.	Кол.уч.	Лист	№ док.	Подп.	Дата

ABP-EKF-8570009.02

От QS5 ввод №4, ДГУ №2.

8-проводная схема подключения многофункционального измерительного прибора SMH к сети TNS через испытательную коробку.

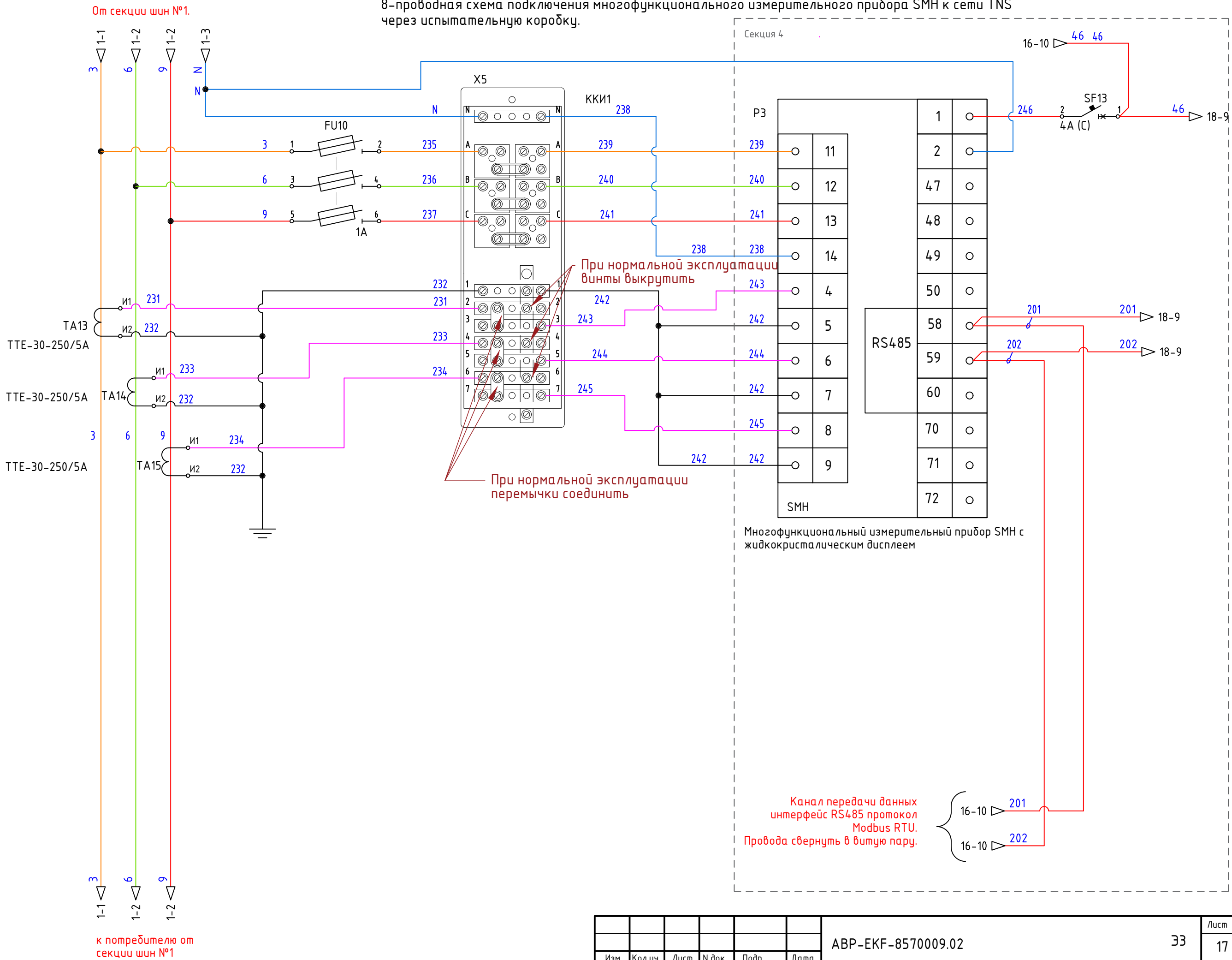


Инв.№ подл.	Взам.инв.№

Изм.	Кол.уч.	Лист	№ док.	Подп.	Дата

ABP-EKF-8570009.02

8-проводная схема подключения многофункционального измерительного прибора SMH к сети TNS через испытательную коробку.

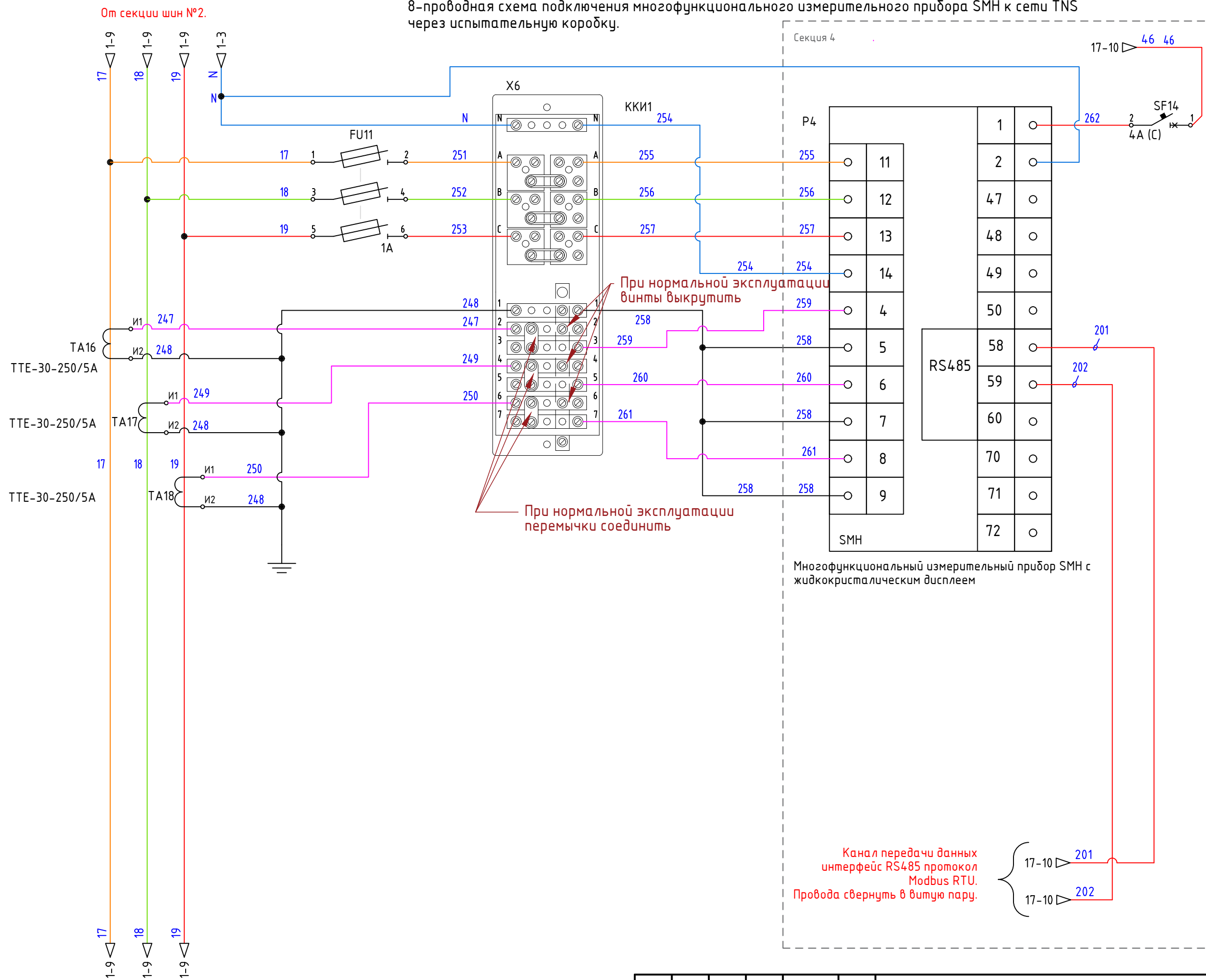


Инв.№ подл.	Взам.инв. №

Изм.	Кол.уч.	Лист	№ док.	Подп.	Дата

ABP-EKF-8570009.02

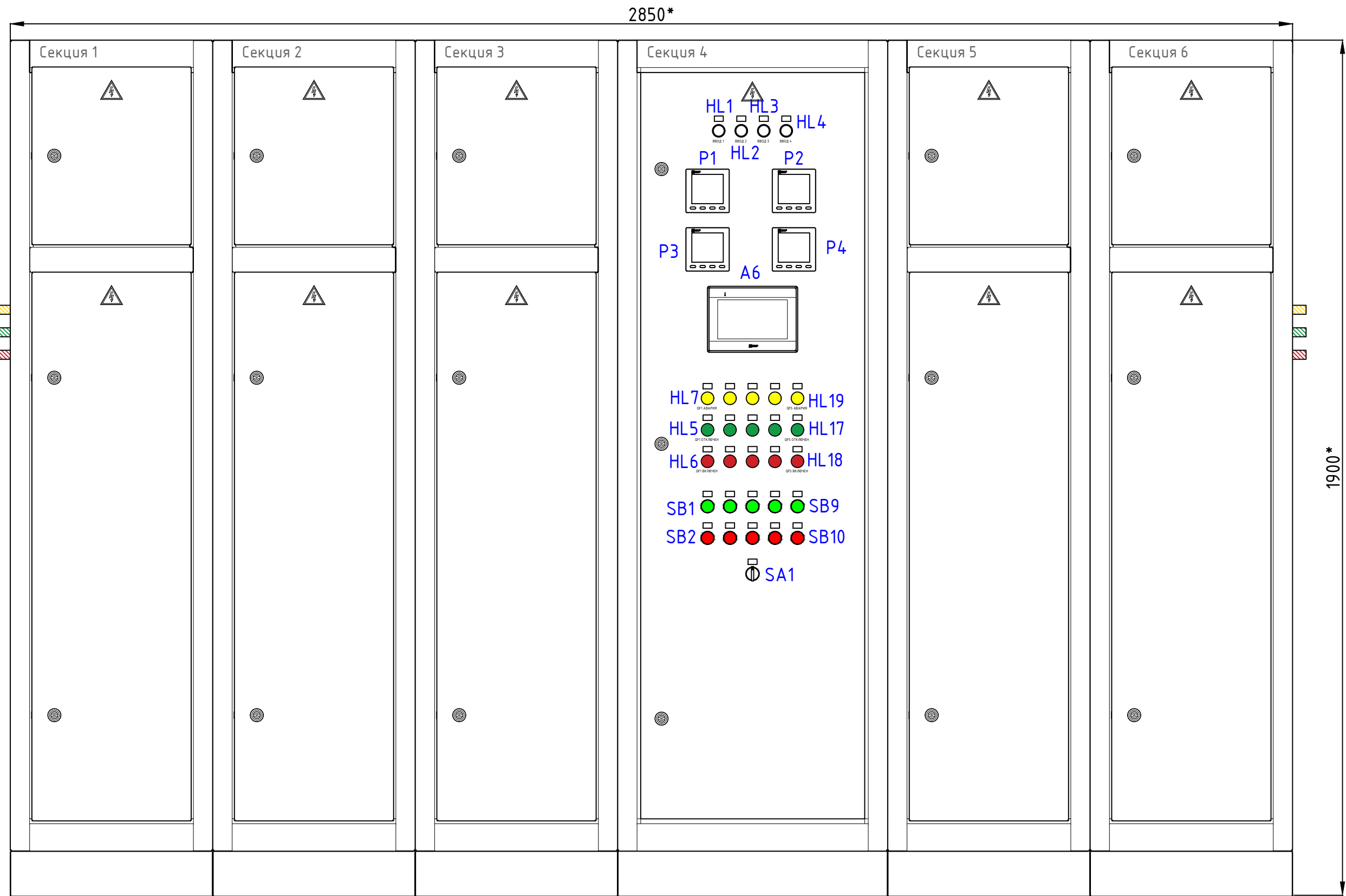
8-проводная схема подключения многофункционального измерительного прибора SMH к сети TNS через испытательную коробку.



Инв.№ подл.	Взам.инв.№. N
Подпись и дата	

Изм.	Кол.уч.	Лист	№ док.	Подп.	Дата

ABP-EKF-8570009.02



Автоматика ввода резервного электропитания, четыре ввода (секция 1 - основной, резервный ДГУ, секция 2 - основной, резервный ДГУ) на две секции, выключатель ВА-99М, 250 А, исполнение ВРУ-2 Unit S сварной IP31.
Вид спереди.

*-размер для справок

Инв.№ подл.	
Подпись и дата	
Взам.инв. №	

Изм.	Кол.уч.	Лист	№ док.	Подп.	Дата	ABP-EKF-8570009.02	Лист 2

В0

		1	2	3	4	5	6	7	8	9	10					
		ПОЗИЦИОННЫЕ ОБОЗНАЧЕНИЯ	ОПИСАНИЕ	КАТАЛОЖНЫЙ НОМЕР	ИЗГОТОВИТЕЛЬ	К-ВО	ПОЗИЦИОННЫЕ ОБОЗНАЧЕНИЯ	ОПИСАНИЕ	КАТАЛОЖНЫЙ НОМЕР	ИЗГОТОВИТЕЛЬ	К-ВО	ПОЗИЦИОННЫЕ ОБОЗНАЧЕНИЯ	ОПИСАНИЕ	КАТАЛОЖНЫЙ НОМЕР	ИЗГОТОВИТЕЛЬ	К-ВО
		P1	Многофункциональный измерительный прибор SMH с жидкокристаллическим дисплеем	sm-963h	EKF	4	KD01	PP slim 23/1 6A 24B DC EKF AVERES	gps-23-1-24DC	EKF	12	HL1	Матрица светодиодная AD16-22HS белый 230 В AC EKF PROxima	ledm-ad16-w	EKF	4
		P2														
		P3														
		P4														
		TA1	Трансформатор тока TTE-30-250/5A класс точности 0,5 EKF PROxima	tte-30-250	EKF	18	KD02									
		TA10														
		TA11														
		TA12														
		TA13														
		TA14														
TA15																
TA16																
TA17																
TA18																
TA2	Автоматический выключатель 1P 6A (C) 4,5kA BA 47-63 EKF PROxima	mcb4763-1-06C-pro	EKF	1	K1	Разъем для реле PM4 22/4 EKF AVERES	rm4-22-4	EKF	8	SB1	Кнопка BA31 зеленая NO EKF PROxima	xb2-ba31	EKF	5		
TA3																
TA4																
TA5																
TA6																
TA7																
TA8																
TA9																
SF1					Автоматический выключатель 1P 4A (C) 4,5kA BA 47-63 EKF PROxima					mcb4763-1-04C-pro	EKF	13	K10			
SF10																
SF11																
SF12																
SF13																
SF14																
SF2																
SF3																
SF4																
SF5																
SF6																
SF7																
SF8																
SF9																
QF1	Выключатель автоматический BA-99M 250/250A 3P 35kA EKF PROxima	mccb99-250-250m	EKF	5	K11	PM slim 22/2 EKF AVERES	rms-22-2	EKF	7	A4	Модуль дискретного ввода EMF 16 PRO-Logic EKF PROxima	EMF-D-16X	EKF	1		
QF2																
QF3																
QF4																
QF5																
QF1	Аварийный + доп. контакт к BA-99M 250 EKF PROxima	mccb99m-a-009	EKF	5	K12											
QF2																
QF3																
QF4																
QF5																
QF1	Моторный привод 230В AC BA-99M 250 EKF PROxima	mccb99m-a-132	EKF	5	K14	PM slim 23/1 EKF AVERES	rms-23-1	EKF	12	A5	Модуль дискретного вывода EMF 8 PRO-Logic EKF PROxima	EMF-D-8Y-R	EKF	1		
QF2																
QF3																
QF4																
QF5																
QF1	Моторный привод 230В AC BA-99M 250 EKF PROxima	mccb99m-a-132	EKF	5	K2	Разъем для реле PM4 22/4 EKF AVERES	rm4-22-4	EKF	8	A2	Модуль интерфейсный EMF 1RS PRO-Logic EKF PROxima	EMF-I-1RS	EKF	2		
QF2																
QF3																
QF4																
QF5																
QF1	Моторный привод 230В AC BA-99M 250 EKF PROxima	mccb99m-a-132	EKF	5	K5	PM slim 23/1 EKF AVERES	rms-23-1	EKF	12	A3	Программируемый контроллер F200 16 0/0 PRO-Logic EKF PROxima	F200-16-R-P20	EKF	1		
QF2																
QF3																
QF4																
QF5																
QF1	Моторный привод 230В AC BA-99M 250 EKF PROxima	mccb99m-a-132	EKF	5	K7	Разъем для реле PM4 22/4 EKF AVERES	rm4-22-4	EKF	8	A6	Панель оператора EKF PRO-Screen 7E	RSC-7E	EKF	1		
QF2																
QF3																
QF4																
QF5																
QF1	Моторный привод 230В AC BA-99M 250 EKF PROxima	mccb99m-a-132	EKF	5	K9	Разъем для реле PM4 22/4 EKF AVERES	rm4-22-4	EKF	8	X1	Коробка клеммная испытательная переходная ККИ1-1 EKF	kki1-1	EKF	6		
QF2																
QF3																
QF4																
QF5																
QF6																
QF1	Моторный привод 230В AC BA-99M 250 EKF PROxima	mccb99m-a-132	EKF	5	K10	Разъем для реле PM4 22/4 EKF AVERES	rm4-22-4	EKF	8	PW1	Счетчик электрической энергии SKAT 3153/0.5S-5(7.5) ТОИ4 П EKF PROxima	31503P	EKF	2		
QF2																
QF3																
QF4																
QF5																
QF1	Моторный привод 230В AC BA-99M 250 EKF PROxima	mccb99m-a-132	EKF	5	K11	Разъем для реле PM4 22/4 EKF AVERES	rm4-22-4	EKF	8	G1	Блок питания 24В с функцией ИБП MPsu-55W-24 EKF PROxima	mpsu-55w-24	EKF	1		
QF2																
QF3																
QF4																
QF5																
QF1	Моторный привод 230В AC BA-99M 250 EKF PROxima	mccb99m-a-132	EKF	5	K12	Разъем для реле PM4 22/4 EKF AVERES	rm4-22-4	EKF	8	GB1	Аккумуляторная батарея	12V 2Ah	EKF	2		
QF2																
QF3																
QF4																
QF5																
QF1	Моторный привод 230В AC BA-99M 250 EKF PROxima	mccb99m-a-132	EKF	5	K13	Разъем для реле PM4 22/4 EKF AVERES	rm4-22-4	EKF	8	GB2	Аккумуляторная батарея	12V 2Ah	EKF	2		
QF2																
QF3																
QF4																
QF5																
QF1	Моторный привод 230В AC BA-99M 250 EKF PROxima	mccb99m-a-132	EKF	5	K14	Разъем для реле PM4 22/4 EKF AVERES	rm4-22-4	EKF	8	SA1	Переключатель BD21 2P короткая ручка NO EKF PROxima	xb2-bd21	EKF	1		
QF2																
QF3																
QF4																
QF5																
QF1	Моторный привод 230В AC BA-99M 250 EKF PROxima	mccb99m-a-132	EKF	5	K15	Разъем для реле PM4 22/4 EKF AVERES	rm4-22-4	EKF	8	XT100	Колодка клеммная JXB-2.5/35 серая EKF PROxima	plc-jxb-2.4/35gy	EKF	137		
QF2																
QF3																
QF4																
QF5																
QF6																
QF1	Моторный привод 230В AC BA-99M 250 EKF PROxima	mccb99m-a-132	EKF	5	K16	Разъем для реле PM4 22/4 EKF AVERES	rm4-22-4	EKF	8	XT103						
QF2																
QF3																
QF4																
QF5																
QF1	Моторный привод 230В AC BA-99M 250 EKF PROxima	mccb99m-a-132	EKF	5	K17	Разъем для реле PM4 22/4 EKF AVERES	rm4-22-4	EKF	8	XT200						
QF2																
QF3																
QF4																
QF5																
QF1	Моторный привод 230В AC BA-99M 250 EKF PROxima	mccb99m-a-132	EKF	5	K18	Разъем для реле PM4 22/4 EKF AVERES	rm4-22-4	EKF	8	XT300						
QF2																
QF3																
QF4																
QF5																
QF1	Моторный привод 230В AC BA-99M 250 EKF PROxima	mccb99m-a-132	EKF	5	K19	Разъем для реле PM4 22/4 EKF AVERES	rm4-22-4	EKF	8	XT400						
QF2																
QF3																
QF4																
QF5																
QF1	Моторный привод 230В AC BA-99M 250 EKF PROxima	mccb99m-a-132	EKF	5	K20	Разъем для реле PM4 22/4 EKF AVERES	rm4-22-4	EKF	8	XT401						
QF2																
QF3																
QF4																
QF5																
QF1	Моторный привод 230В AC BA-99M 250 EKF PROxima	mccb99m-a-132	EKF	5	K21	Разъем для реле PM4 22/4 EKF AVERES	rm4-22-4	EKF	8	XT402						
QF2																
QF3																
QF4																
QF5																
QF1	Моторный привод 230В AC BA-99M 250 EKF PROxima	mccb99m-a-132	EKF	5	K22	Разъем для реле PM4 22/4 EKF AVERES	rm4-22-4	EKF	8	XT403						
QF2																
QF3																
QF4																
QF5																
QF1	Моторный привод 230В AC BA-99M 250 EKF PROxima	mccb99m-a-132	EKF	5	K23	Разъем для реле PM4 22/4 EKF AVERES	rm4-22-4	EKF	8	XT500						
QF2																
QF3																
QF4																
QF5																
QF1	Моторный привод 230В AC BA-99M 250 EKF PROxima	mccb99m-a-132	EKF	5	K24	Разъем для реле PM4 22/4 EKF AVERES	rm4-22-4	EKF	8	XT503						
QF2																
QF3																
QF4																
QF5																
QF1	Моторный привод 230В AC BA-99M 250 EKF PROxima	mccb99m-a-132	EKF	5	K25	Разъем для реле PM4 22/4 EKF AVERES	rm4-22-4	EKF	8	XT600						
QF2																
QF3																
QF4																
QF5																
QF1	Моторный привод 230В AC BA-99M 250 EKF PROxima	mccb99m-a-132	EKF	5	K26	Разъем для реле PM4 22/4 EKF AVERES	rm4-22-4	EKF	8		DIN-рейка перфорированная (130мм.) EKF PROxima.	adr-13	EKF	13		
QF2																
QF3																
QF4																
QF5																
QF1	Моторный привод 230В AC BA-99M 250 EKF PROxima	mccb99m-a-132	EKF	5	K27	Разъем для реле PM4 22/4 EKF AVERES	rm4-22-4	EKF	8		DIN-рейка перфорированная (500мм.) EKF PROxima	adr-50	EKF	7		
QF2																
QF3																
QF4																
QF5																
QF1	Моторный привод 230В AC BA-99M 250 EKF PROxima	mccb99m-a-132	EKF	5	K28	Разъем для реле PM4 22/4 EKF AVERES	rm4-22-4	EKF	8		Канал кабельный перфорированный (ВхШ: 60x40мм.) EKF PROxima	kk60-40	EKF	8		
QF2																
QF3																
QF4																
QF5																
QF1	Моторный привод 230В AC BA-99M 250 EKF PROxima	mccb99m-a-132	EKF	5	K29	Разъем для реле PM4 22/4 EKF AVERES	rm4-22-4	EKF	8		Канал кабельный перфорированный (ВхШ: 60x60мм.) EKF PROxima	kk60-60	EKF	2		
QF2																
QF3																
QF4																
QF5																
QF1	Моторный привод 230В AC BA-99M 250 EKF PROxima	mccb99m-a-132	EKF	5	K30	Разъем для реле PM4 22/4 EKF AVERES	rm4-22-4	EKF	8		Изолятор SM-25 275A 6кВ EKF PROxima	plc-sm-25	EKF	80		
QF2																
QF3																
QF4																
QF5																
QF1	Моторный привод 230В AC BA-99M 250 EKF PROxima	mccb99m-a-132	EKF	5	K31	Разъем для реле PM4 22/4 EKF AVERES	rm4-22-4	EKF	8		Рейка монтажная (50x360) перфорированная к ВРУ Unit (Вх450хГ) EKF PROxima	mb15-04-02	EKF	10		
QF2																
QF3																
QF4																
QF5																
QF1	Моторный привод 230В AC BA-99M 250 EKF PROxima	mccb99m-a-132	EKF	5	K32	Разъем для реле PM4 22/4 EKF AVERES	rm4-22-4	EKF	8		Панель монтажная (160x360x2) к ВРУ Unit(Вх450хГ)EKF PROxima	mb15-04-03s	EKF	5		
QF2																
QF3																
QF4																
QF5																
QF1	Моторный привод 230В AC BA-99M 250 EKF PROxima	mccb99m-a-132	EKF	5	K33	Разъем для реле PM4 22/4 EKF AVERES	rm4-22-4	EKF	8		Панель монтажная (220x360x2) к ВРУ Unit(Вх450хГ)EKF PROxima	mb15-04-04s	EKF	5		
QF2																
QF3																
QF4																
QF5																
QF1	Моторный привод 230В AC BA-99M 250 EKF PROxima	mccb99m-a-132	EKF	5	K34	Разъем для реле PM4 22/4 EKF AVERES	rm4-22-4	EKF	8		Каркас ВРУ-1 Unit S сварной (1800x600x450) IP31 EKF PROxima	mb15-05-00m	EKF	1		
QF2																
QF3																
QF4																
QF5																
QF1	Моторный привод 230В AC BA-99M 250 EKF PROxima	mccb99m-a-132	EKF	5	K35	Разъем для реле PM4 22/4 EKF AVERES	rm4-22-4	EKF	8		Вертикальный профиль для ВРУ Unit S u R u ЩО-70 (1800xШxГ) EKF PROxima	mb15-07-02	EKF	10		
QF2																
QF3																
QF4																
QF5																
QF1	Моторный привод 230В AC BA-99M 250 EKF PROxima	mccb99m-a-132	EKF	5	K36	Разъем для реле PM4 22/4 EKF AVERES	rm4-22-4	EKF	8		Вертикальный П-образный профиль для ВРУ Unit u ЩО-70 (1800xШxГ) EKF PROxima	mb15-07-02p	EKF	2		
QF2																
QF3																
QF4																
QF5																
QF1	Моторный привод 230В AC BA-99M 250 EKF PROxima	mccb99m-a-132	EKF	5	K37	Разъем для реле PM4 22/4 EKF AVERES	rm4-22-4	EKF	8		Панель монтажная (480x360) к ВРУ Unit (Вх450хГ) EKF PROxima	mb15-08-01-04	EKF	2		
QF2																
QF3																
QF4																
QF5																
QF1	Моторный привод 230В AC BA-99M 250 EKF PROxima	mccb99m-a-132	EKF	5	K38	Разъем для реле PM4 22/4 EKF AVERES	rm4-22-4	EKF	8		Цоколь к ВРУ Unit S IP31 (Вх450х450) EKF PROxima	mb15-08-02-03	EKF	5		
QF2																
QF3																
QF4																
QF5																
QF1	Моторный привод 230В AC BA-99M 250 EKF PROxima	mccb99m-a-132	EKF	5	K39	Разъем для реле PM4 22/4 EKF AVERES	rm4-22-4	EKF	8		Цоколь к ВРУ Unit S IP31 (Вх600х450) EKF PROxima	mb15-08-02-04	EKF	1		
QF2																
QF3																
QF4																
QF5																
QF1	Моторный привод 230В AC BA-99M 250 EKF PROxima	mccb99m-a-132	EKF	5	K40	Разъем для реле PM4 22/4 EKF AVERES	rm4-22-4	EKF	8		Каркас ВРУ-2 Unit S сварной IP31 (1800x450x450) EKF PROxima	mb15-10-00m	EKF	5		
QF2																
QF3																
QF4																
QF5																
QF1	Моторный привод 230В AC BA-99M 250 EKF PROxima	mccb99m-a-132	EKF	5	K41	Разъем для реле PM4 22/4 EKF AVERES	rm4-22-4	EKF	8		Панель мон.(1600x510x2) к ВРУ Unit u ЩО 70 (1800x600хГ)EKF PROxima	mb15-16-51s	EKF	1		
QF2																
QF3																
QF4																
QF5																
QF1	Моторный привод 230В AC BA-99M 250 EKF PROxima	mccb99m-a-132	EKF	5	K42	Разъем для реле PM4 22/4 EKF AVERES	rm4-22-4	EKF								