

Ввод электропитания №1

Ввод электропитания №2

Ввод электропитания №3 от ДГУ

Выбор источника электропитания цепей управления и сигнализации

Контроль качества электропитания на вводе №1

Контроль качества электропитания на вводе №2

Контроль качества электропитания на вводе №3

К цепям управления и сигнализации

- Функции контроля напряжения в реле RKF-37
Контроль и защита:
1. Повышенное напряжение 105-125% от U_n .
 2. Пониженное напряжение 75-95% от U_n .
 3. Неправильная последовательность фаз.
 4. Асимметрия напряжения по фазам 5-20%.

- Функции контроля напряжения в реле RVF-3
Контроль, защита и временные задержки:
1. Повышенное напряжение 230-280В.
 2. Пониженное напряжение 160-210В.
 3. Время повторного включения 1-600с.
 4. Время возврата на предыдущий источник электропитания 5-200с.

Освещение шкафа 220В 5Вт

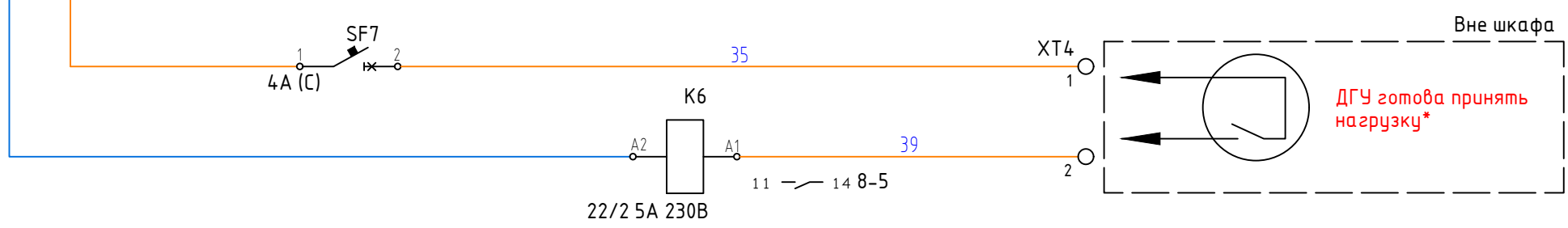
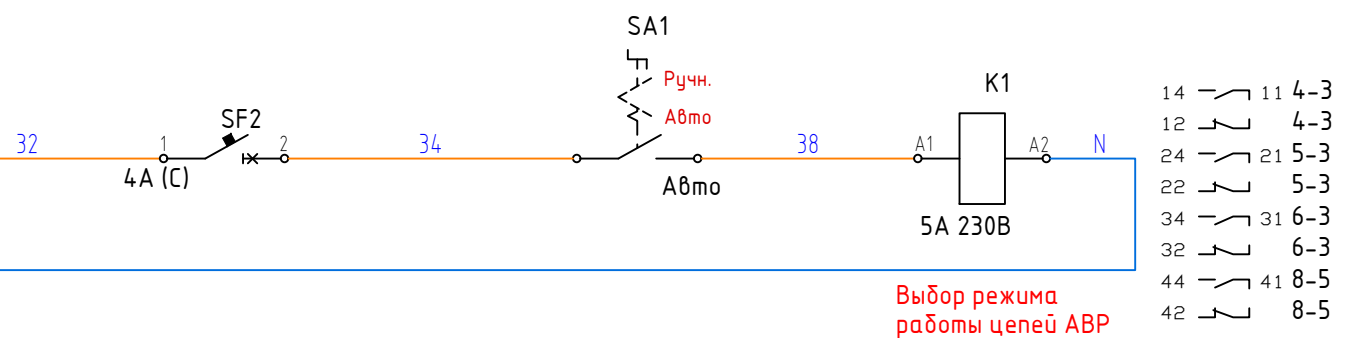
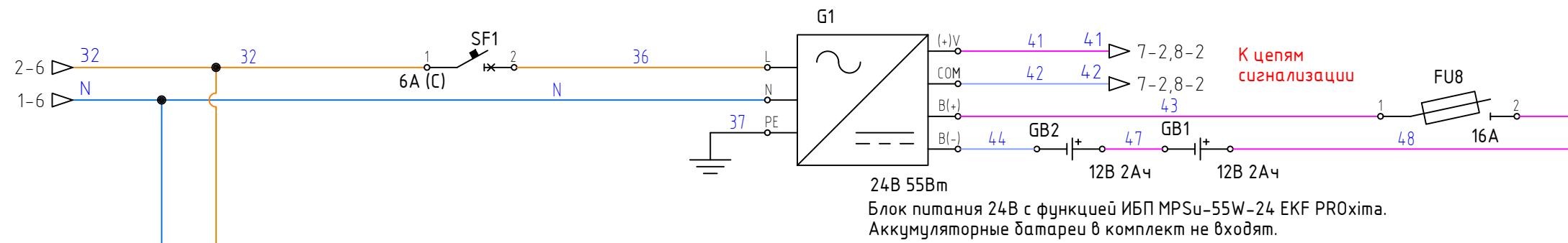
Взам.инв. №	
Подпись и дата	
Инв.№ подл.	

Изм.	Кол.уч.	Лист	№ док.	Подп.	Дата

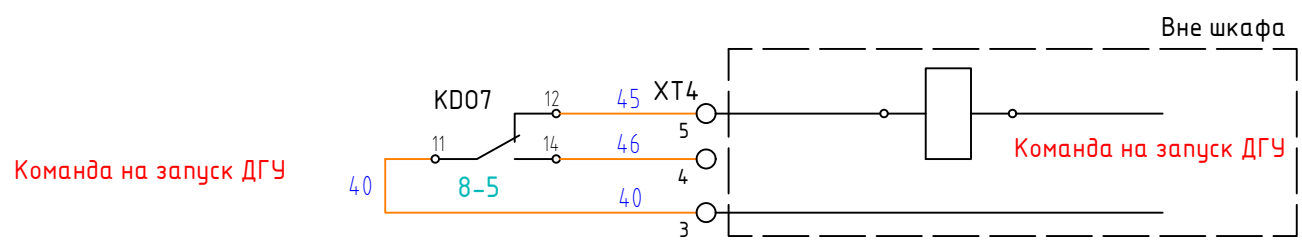
ABP-EKF-8570003.02

33

Лист
2



*При отсутствии данного функционала установить перемычку на клеммы XT4:1 и XT4:2



При команде на запуск ДГУ реле отключается - контакты 11;14 размыкаются, 11;12 замыкаются.

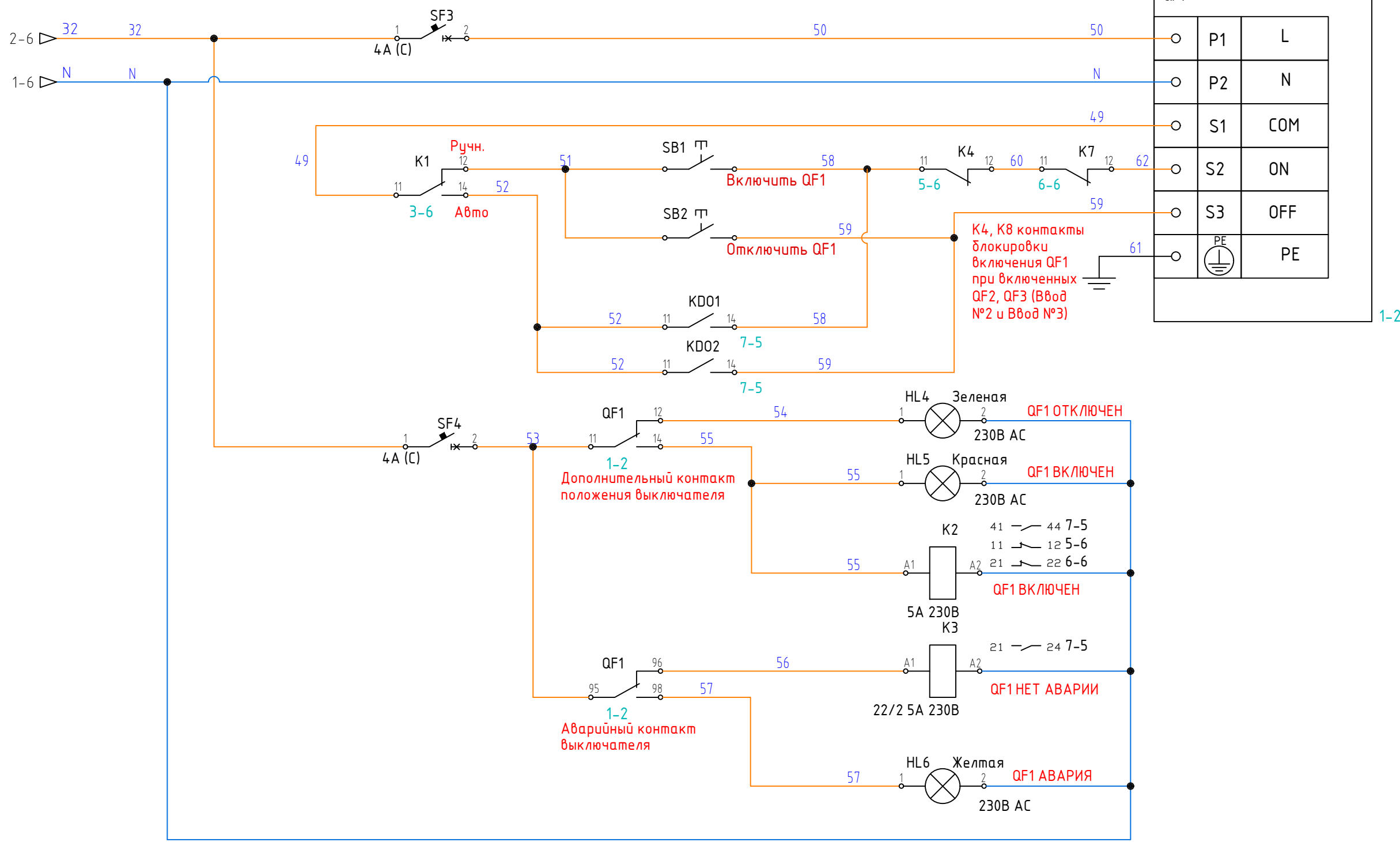
Инв.№ подл.	
Подпись и дата	
Взам.инв. №	

Изм.	Кол.уч.	Лист	№ док.	Подп.	Дата

АВР-ЕКФ-8570003.02

33

Лист
3



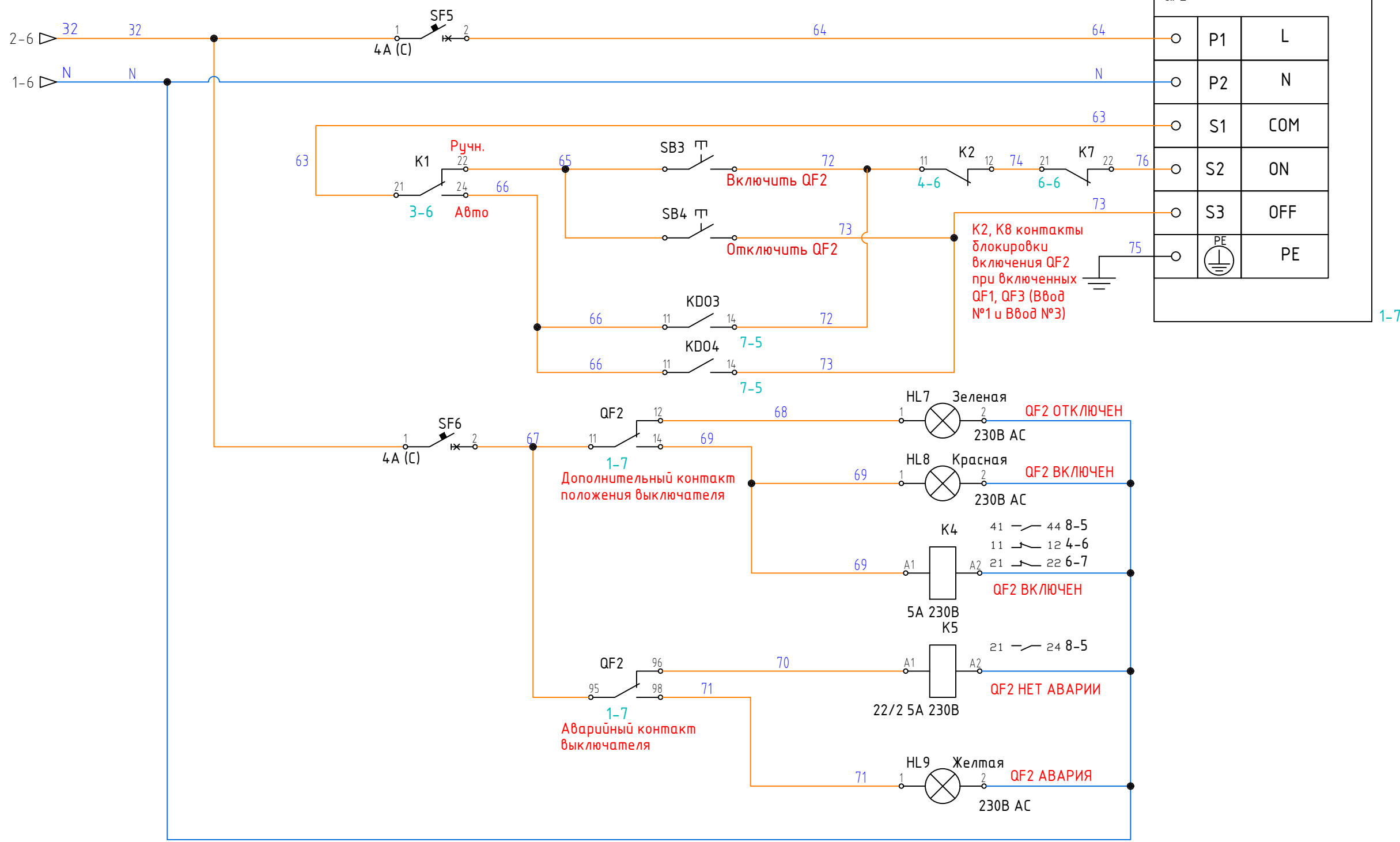
QF1	P1	L
	P2	N
	S1	COM
	S2	ON
	S3	OFF
	PE	PE

Цепи управления и сигнализации QF1

Инв.№ подл.	
Подпись и дата	
Взам.инв.№	

Изм.	Кол.уч.	Лист	№ док.	Подп.	Дата

ABP-EKF-8570003.02	Лист 4
33	

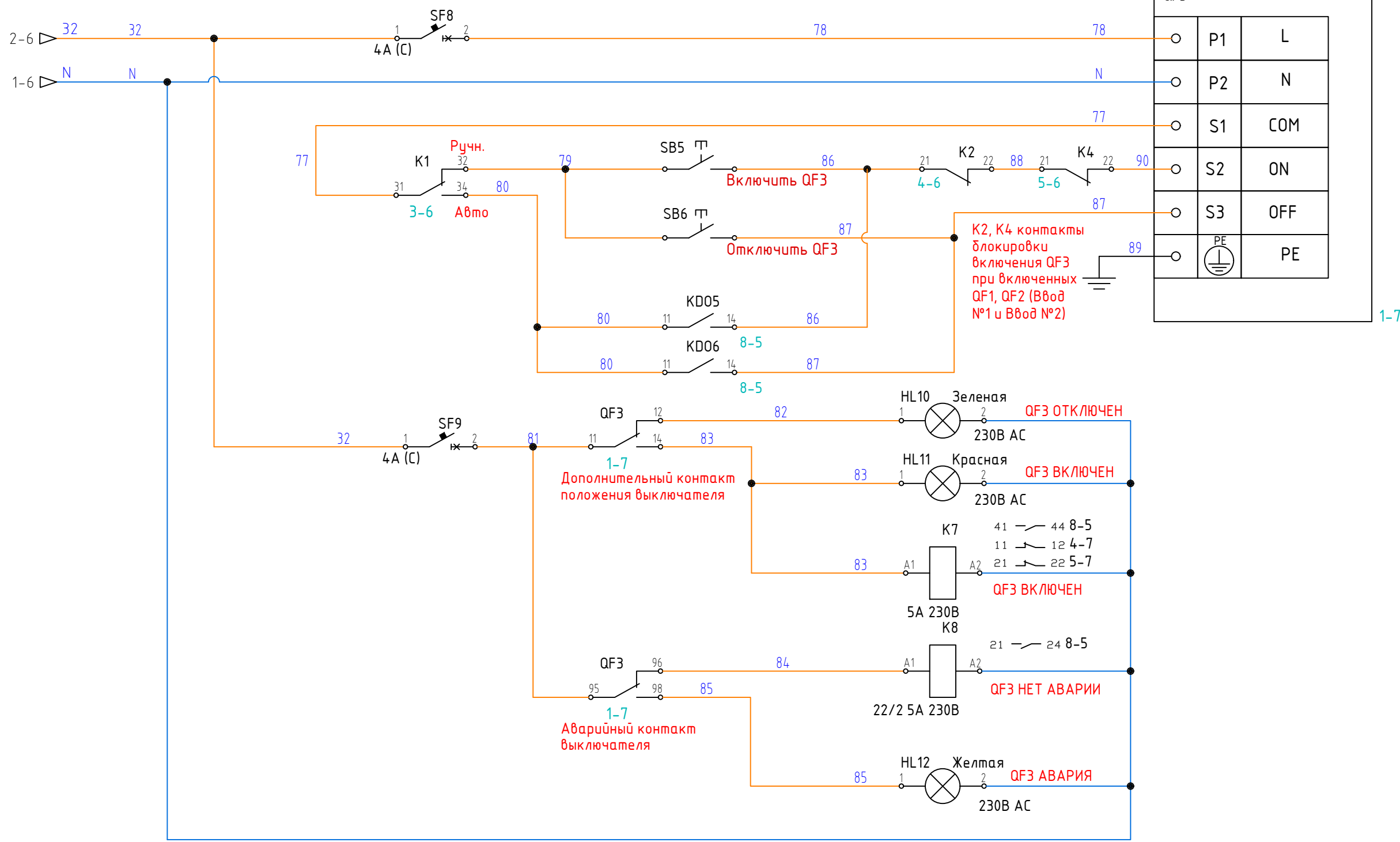


Цепи управления и сигнализации QF2

Инф. N подл.	
Подпись и дата	
Взам.инв. N	

Изм.	Кол.уч.	Лист	N док.	Подп.	Дата

ABP-EKF-8570003.02

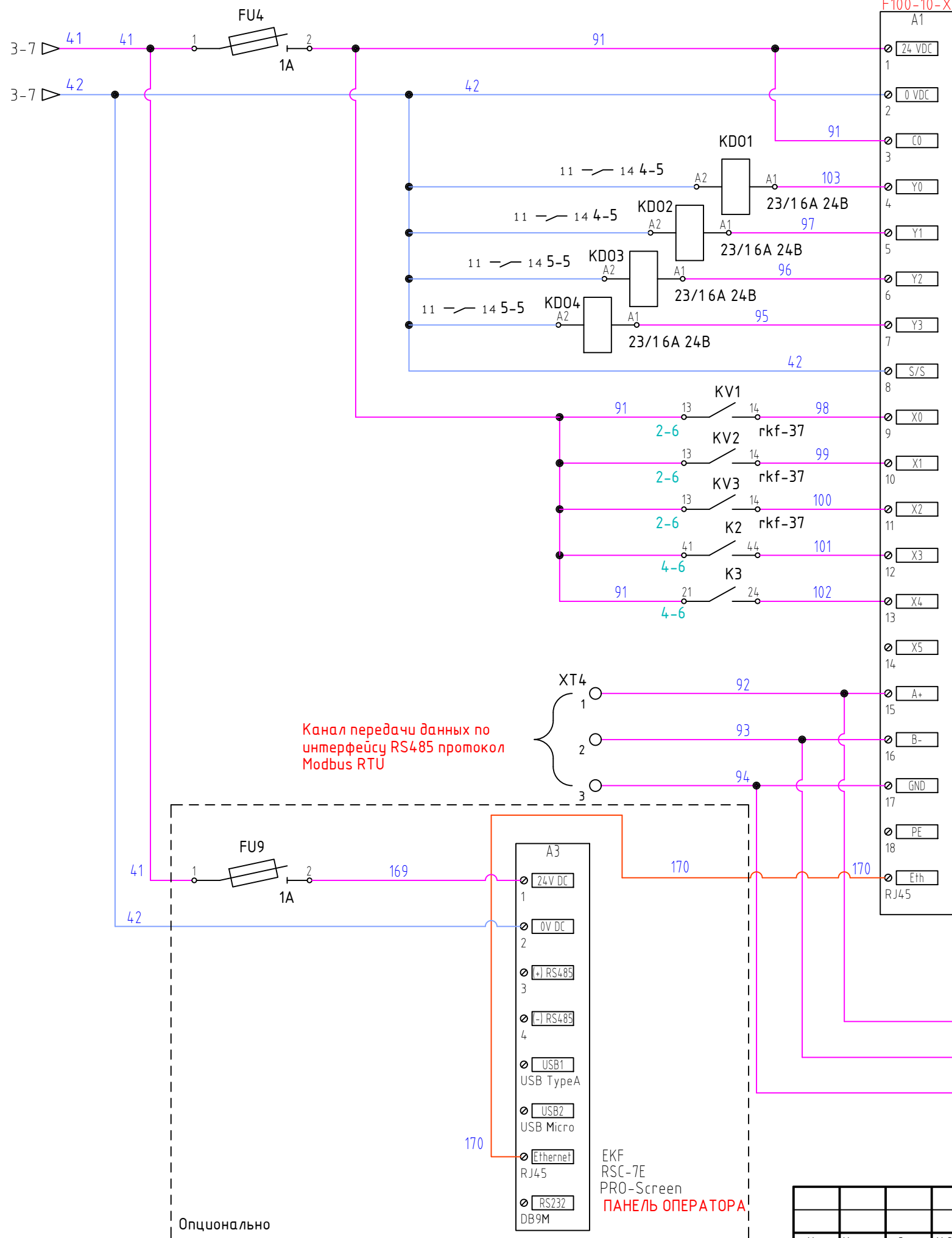


Цепи управления и сигнализации QF3

Инф. подл.	
Подпись и дата	
Взам. инв. N	

Изм.	Кол.уч.	Лист	N док.	Подп.	Дата

ABP-EKF-8570003.02



№ клеммы	№ канала	Наименование сигналов A1 PRO-Logic EKF PROxima
Y0	D01	Аппарат ввода №1 ВКЛЮЧИТЬ
Y1	D02	Аппарат ввода №1 ОТКЛЮЧИТЬ
Y2	D03	Аппарат ввода №2 ВКЛЮЧИТЬ
Y3	D04	Аппарат ввода №2 ОТКЛЮЧИТЬ
X0	Di1	Напряжение на вводе 1
X1	Di2	Напряжение на вводе 2
X2	Di3	Напряжение на вводе 3
X3	Di4	Аппарат ввода №1 "Включен"
X4	Di5	Аппарат ввода №1 "Нет Аварии"
X5	Di6	Резерв

Канал передачи данных по интерфейсу RS485 протокол Modbus RTU

К МФИ

Опционально

EKF RSC-7E PRO-Screen ПАНЕЛЬ ОПЕРАТОРА

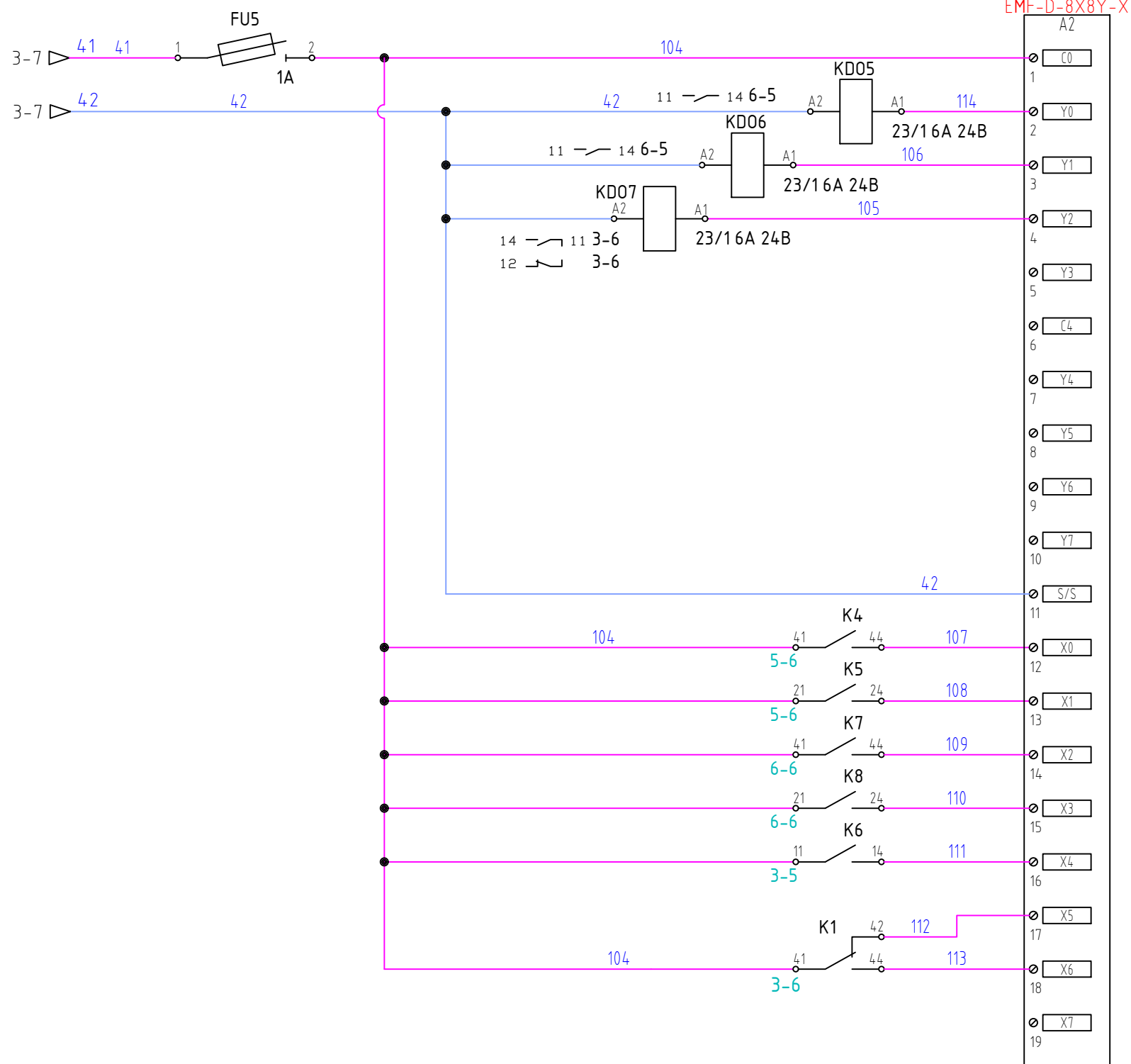
Инв.№ подл.	
Подпись и дата	
Взам.инв.№	

Изм.	Кол.уч.	Лист	№ док.	Подп.	Дата

ABP-EKF-8570003.02

33

Лист 7



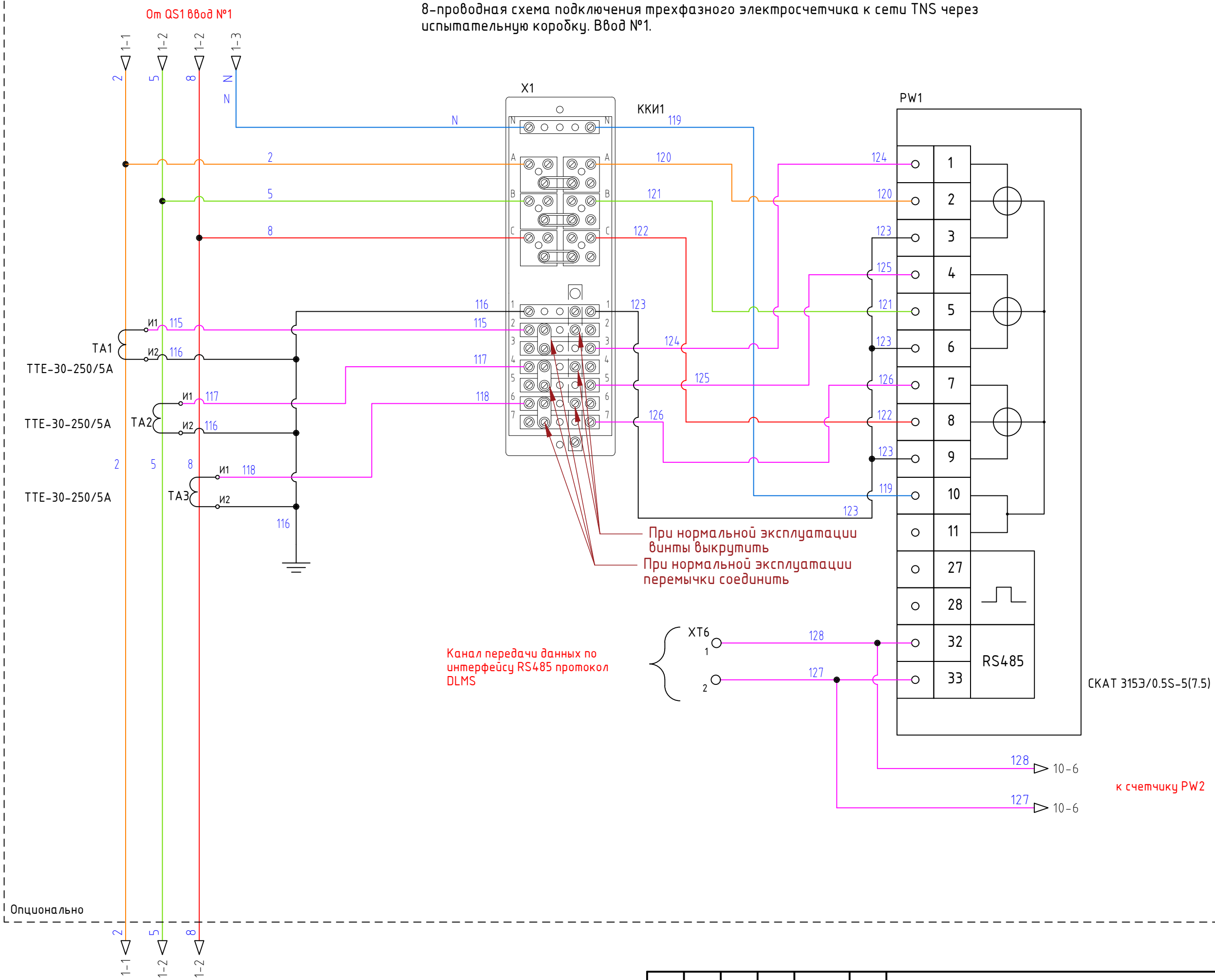
№ клеммы	№ канала	Наименование сигналов A2 PRO-Logic EKF PROxima
Y0	D01	Аппарат ввода №3 ВКЛЮЧИТЬ
Y1	D02	Аппарат ввода №3 ОТКЛЮЧИТЬ
Y2	D03	Сигнал на запуск ДГУ
Y3	D04	Резерв
Y4	D05	Резерв
Y5	D06	Резерв
Y6	D07	Резерв
Y7	D08	Резерв
X0	Di1	Аппарат ввода №2 "Включен"
X1	Di2	Аппарат ввода №2 "Нет Аварии"
X2	Di3	Аппарат ввода №3 "Включен"
X3	Di4	Аппарат ввода №3 "Нет Аварии"
X4	Di5	ДГУ готова принять нагрузку
X5	Di6	Ручной режим работы АВР
X6	Di7	Автоматический режим работы АВР
X7	Di8	Резерв

Инв.№ подл.	
Подпись и дата	
Взам.инв. №	

Изм.	Кол.уч.	Лист	№ док.	Подп.	Дата

ABP-EKF-8570003.02		Лист
		8

8-проводная схема подключения трехфазного электросчетчика к сети TNS через испытательную коробку. Ввод №1.

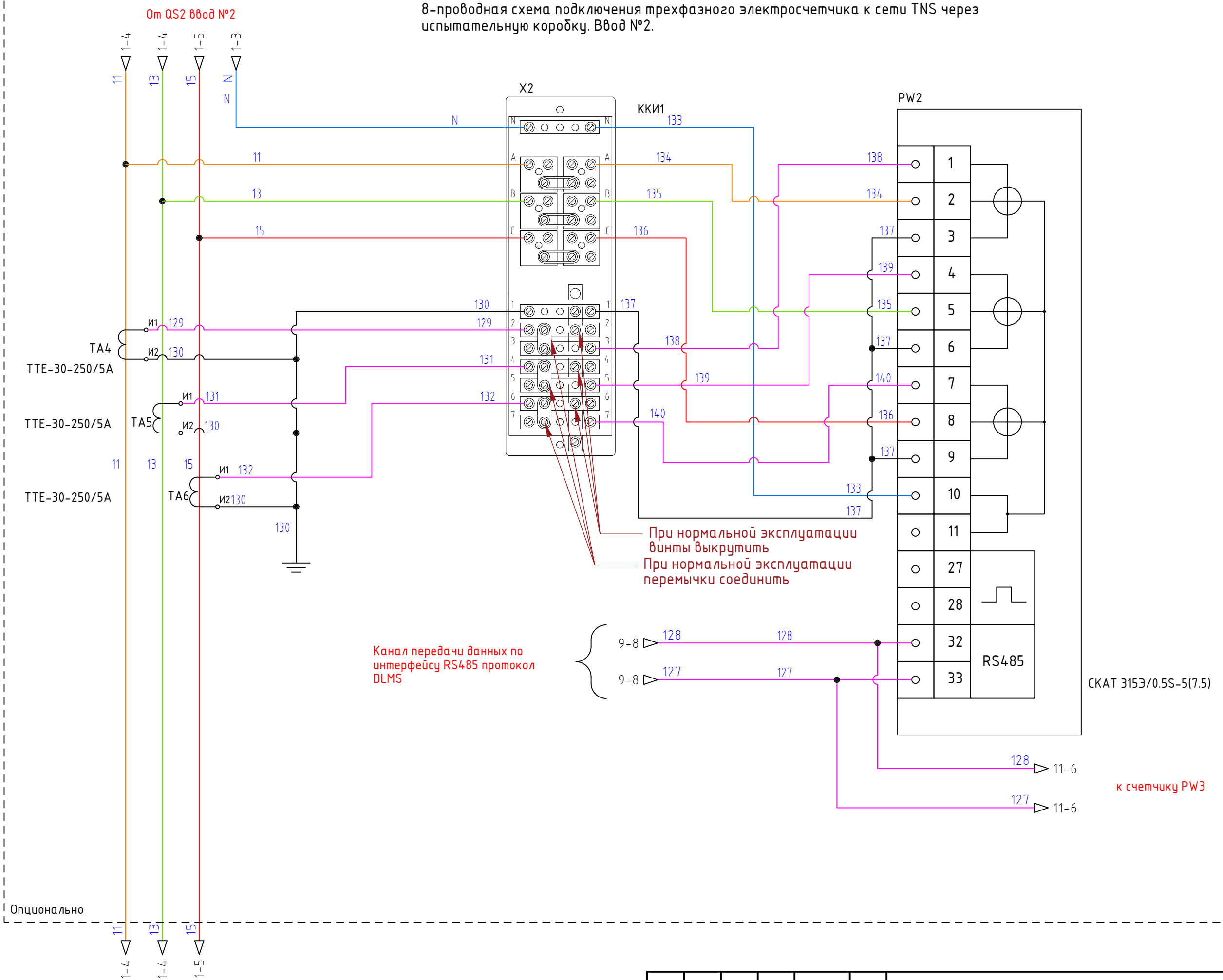


Инв.№ подл.	Взам.инв. №

Изм.	Кол.уч.	Лист	№ док.	Подп.	Дата

ABP-EKF-8570003.02

8-проводная схема подключения трехфазного электросчетчика к сети TNS через испытательную коробку. Ввод №2.

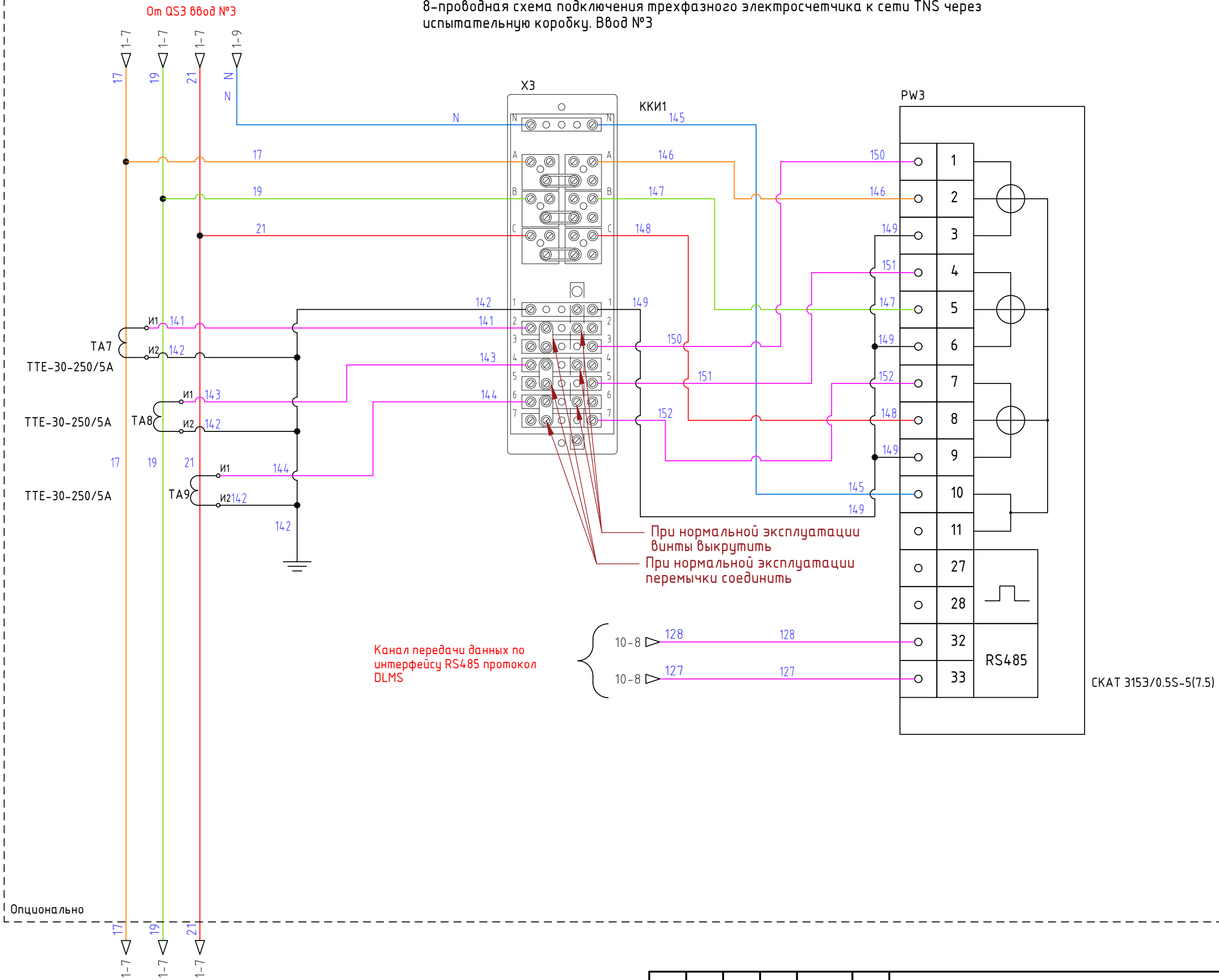


Инв.№ подл.	Взам.инв. №

Изм.	Кол.уч.	Лист	№ док.	Подп.	Дата

ABP-EKF-8570003.02

8-проводная схема подключения трехфазного электросчетчика к сети TNS через испытательную коробку. Ввод №3

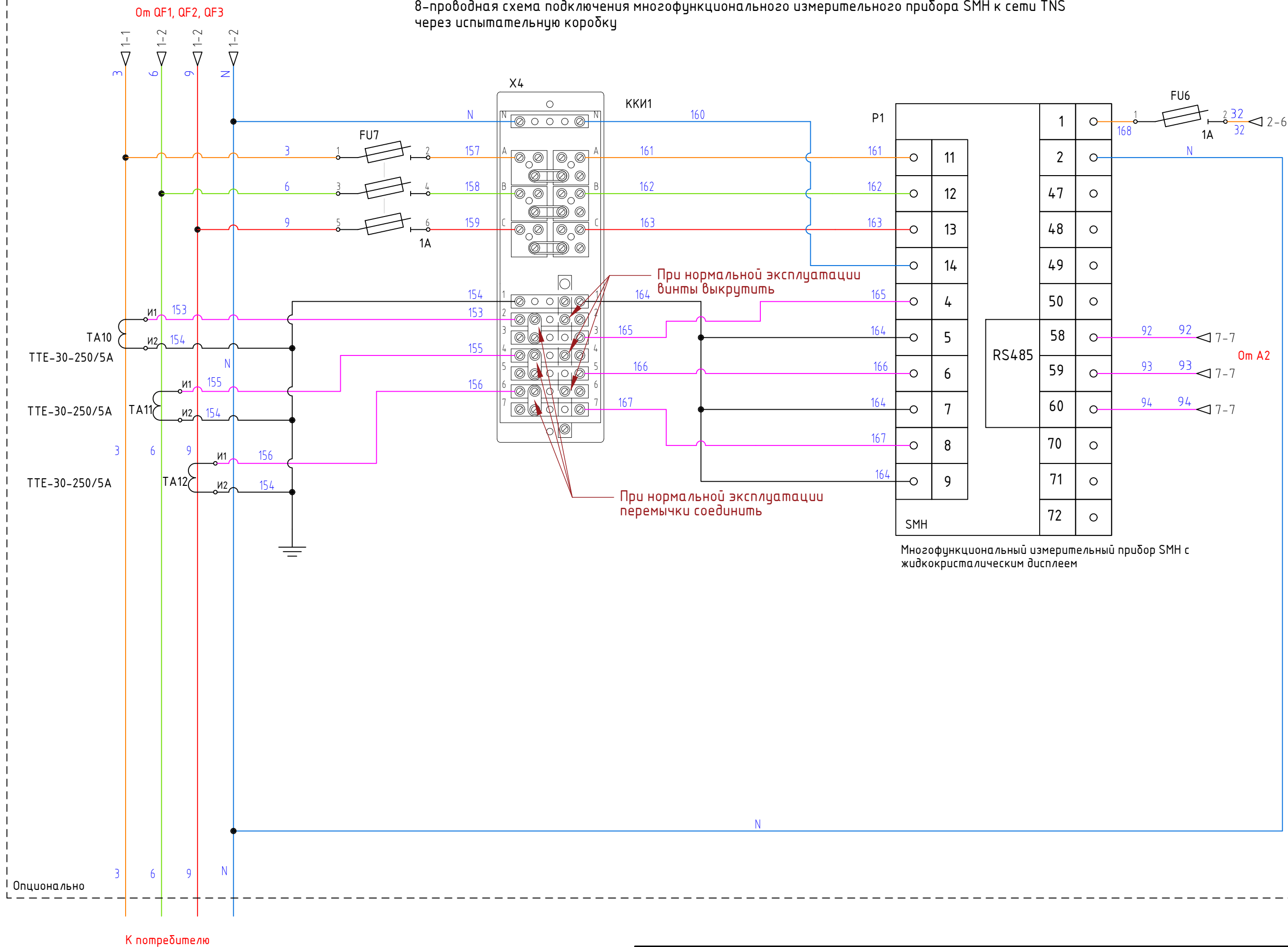


Инв.№ подл.	Взам.инв. №

Изм.	Кол.уч.	Лист	№ док.	Подп.	Дата

ABP-EKF-8570003.02

8-проводная схема подключения многофункционального измерительного прибора SMH к сети TNS через испытательную коробку



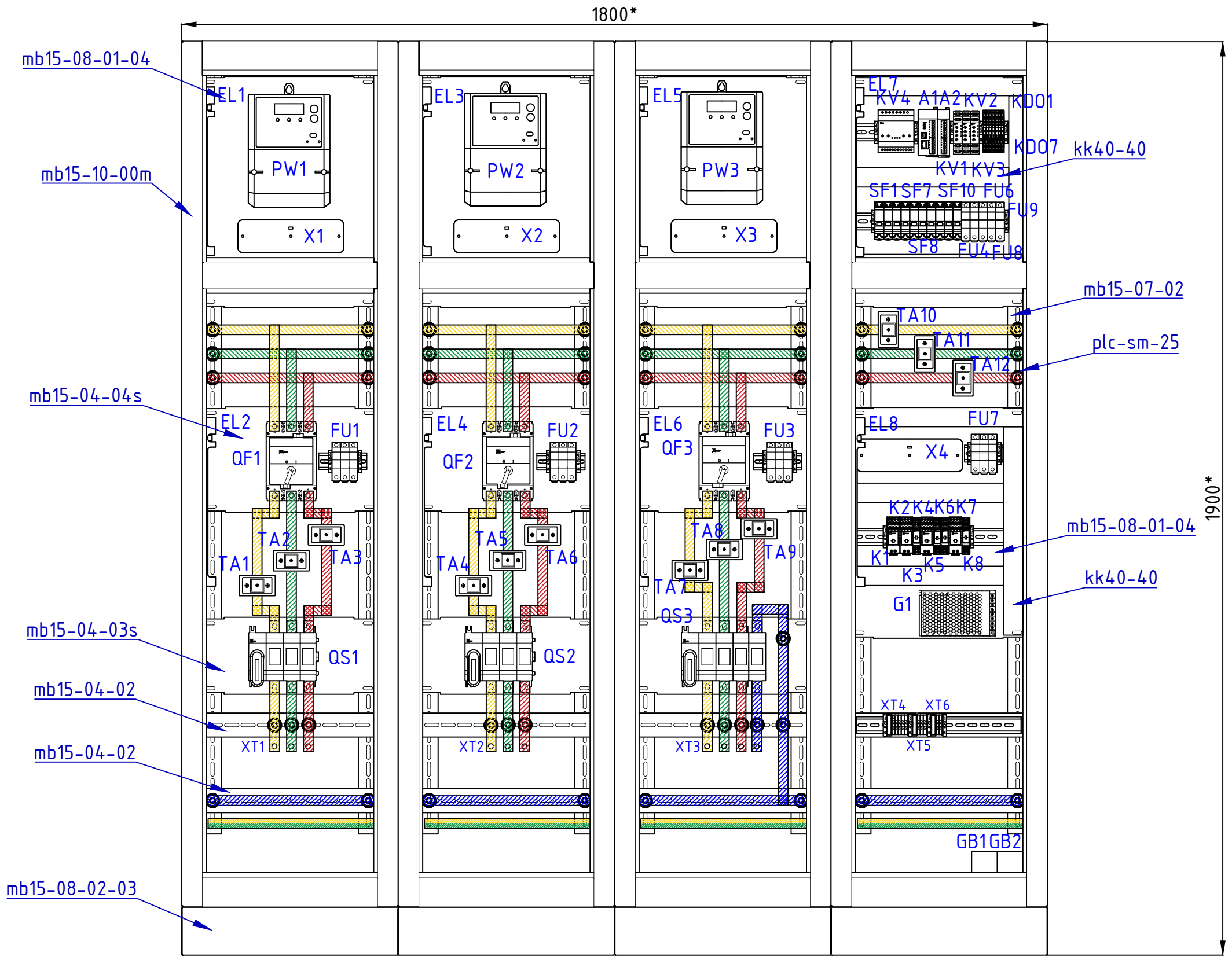
Инв.№ подл.	
Подпись и дата	
Взам.инв.№	

Изм.	Кол.уч.	Лист	№ док.	Подп.	Дата

ABP-EKF-8570003.02

33

Лист
12

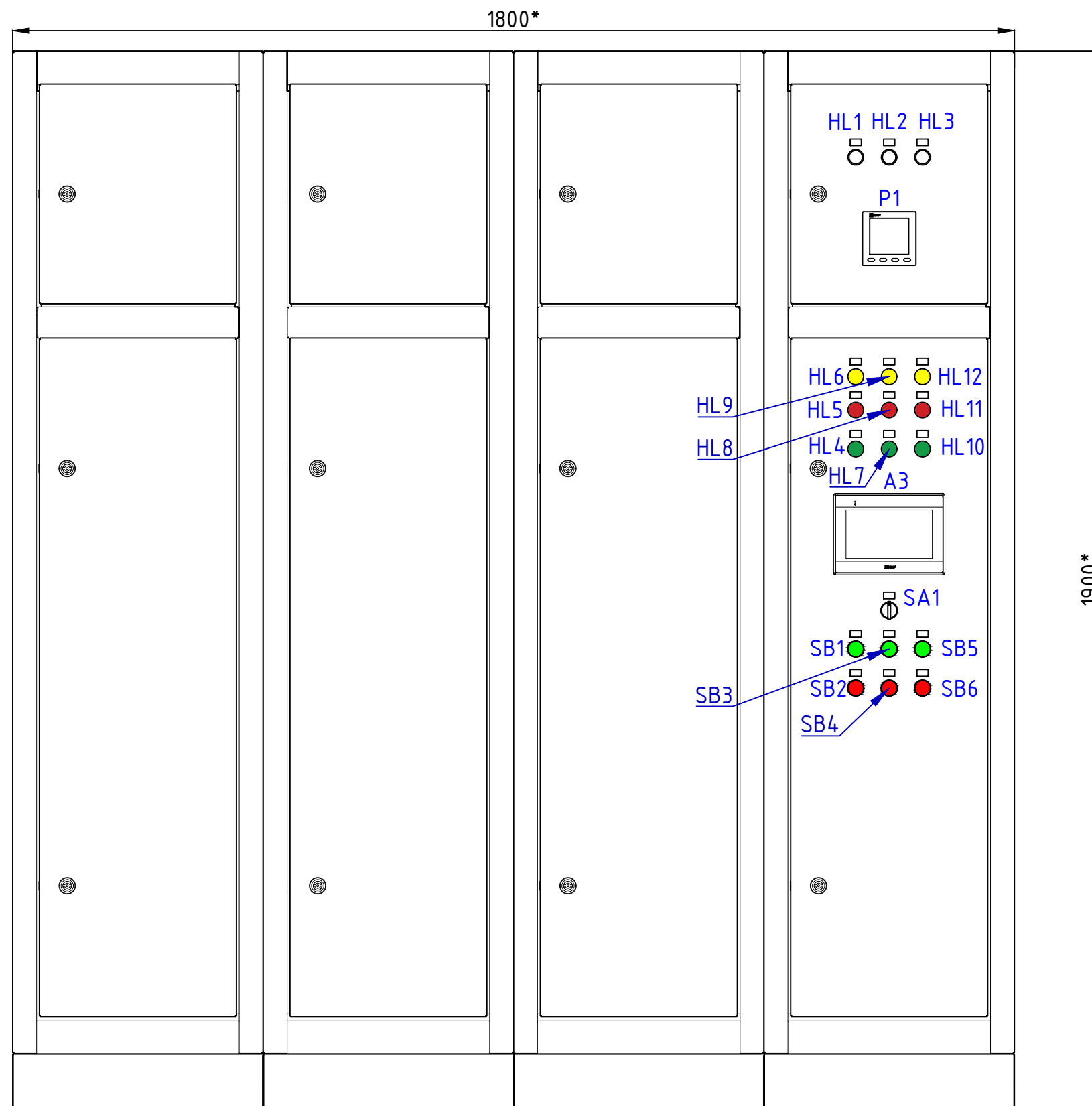


Автоматика ввода резервного электропитания, три ввода (основной, резервный и ДГУ) на общую секцию, выключатель ВА-99М, 250 А, исполнение ВРУ-2 Unit S сварной IP31. Вид спереди без дверей.

*-размер для справок

Взам.инв. N
Подпись и дата
Инв. N подл.

						ABP-EKF-8570003.02	B0		
						EKF			
Изм.	Кол.уч.	Лист	Индок.	Подп.	Дата	Автоматический ввод резерва Три ввода (основной, резервный и ДГУ) на общую секцию, выключатели ВА-99М PRO-Logic	Стадия	Лист	Листов
Разработал								1	3
Проверил						Чертеж общего вида			
Утвердил									



Обозначение	Надпись в табличке
HL1	Ввод №1
HL2	Ввод №2
HL3	Ввод №3
HL4	QF1 Ввод №1 Отключен
HL5	QF1 Ввод №1 Включен
HL6	QF1 Ввод №1 Авария
HL7	QF2 Ввод №2 Отключен
HL8	QF2 Ввод №2 Включен
HL9	QF2 Ввод №2 Авария
HL10	QF3 Ввод №3 Отключен
HL11	QF3 Ввод №3 Включен
HL12	QF3 Ввод №3 Авария
SA1	Ручн. / Авто
SB1	QF1 Ввод №1 Вкл.
SB2	QF1 Ввод №1 Откл.
SB3	QF2 Ввод №2 Вкл.
SB4	QF2 Ввод №2 Откл.
SB5	QF3 Ввод №3 Вкл.
SB6	QF3 Ввод №3 Откл.

Автоматика ввода резервного электропитания, три ввода (основной, резервный и ДГУ) на общую секцию, выключатель ВА-99М, 250 А, исполнение ВРУ-2 Unit S сварной IP31.
Вид спереди с дверцами.

*-размер для справок

Изм.	Кол.уч.	Лист	№ док.	Подп.	Дата

ABP-EKF-8570003.02

ВО

Лист
2

Взам.инв. №
Подпись и дата
Инв.№ подл.

1	2	3	4	5	К-ВО
ПОЗИЦИОННЫЕ ОБОЗНАЧЕНИЯ	ОПИСАНИЕ	КАТАЛОЖНЫЙ НОМЕР	ИЗГОТОВИТЕЛЬ	К-ВО	
P1	Многофункциональный измерительный прибор SMH с жидкокристаллическим дисплеем	sm-963h	EKF	1	
TA1, TA10, TA11, TA12, TA2, TA3, TA4, TA5, TA6, TA7, TA8, TA9	Трансформатор тока TTE-30-250/5A класс точности 0,5 EKF PROxima	tte-30-250	EKF	12	
SF10, SF2, SF3, SF4, SF5, SF6, SF7, SF8, SF9	Автоматический выключатель 1P 4A (C) 4,5kA BA 47-63 EKF PROxima	mcb4763-1-04C-pro	EKF	9	
SF1	Автоматический выключатель 1P 6A (C) 4,5kA BA 47-63 EKF PROxima	mcb4763-1-06C-pro	EKF	1	
QF1 QF2 QF3	Выключатель автоматический BA-99M 250/250A 3P 35kA EKF PROxima	mccb99-250-250m	EKF	3	
QF1 QF2 QF3	Аварийный + доп. контакт к BA-99M 250 EKF PROxima	mccb99m-a-009	EKF	3	
QF1 QF2 QF3	Моторный привод 230В AC BA-99M 250 EKF PROxima	mccb99m-a-132	EKF	3	
QS1 QS2 QS3	Рубильник 250А 3P без рукоятки управления TwinBlock EKF PROxima	tb-s-250-3p	EKF	3	
QS1 QS2 QS3	Рукоятка управления для прямой установки на рубильники TwinBlock 160-250A EKF PROxima	tb-160-250-fh	EKF	3	
QS3	Дополнительный полюс 250А для рубильника TwinBlock EKF PROxima	tb-s-250-dp	EKF	1	
KV1 KV2 KV3	Реле контроля фаз RKF-37 EKF PROxima	rkf-37	EKF	3	
KV4	Реле выбора фаз RVF-3 EKF PROxima	RVF-3	EKF	1	
K1 K2 K4 K7	Реле промежуточное RPA 22/4 5A 230В AC EKF AVERES	гра-22-4-230AC	EKF	4	
K1 K2 K4 K7	Разъем для реле PM4 22/4 EKF AVERES	gm4-22-4	EKF	4	
K3 K5 K6 K8	РП slim 22/2 5A 230В AC EKF AVERES	gps-22-2-230	EKF	4	
K3 K5 K6 K8	PM slim 22/2 EKF AVERES	rms-22-2	EKF	4	
KD01, KD02, KD03, KD04, KD05, KD06, KD07	РП slim 23/1 6A 24В DC EKF AVERES	gps-23-1-24DC	EKF	7	
KD01, KD02, KD03, KD04, KD05, KD06, KD07	PM slim 23/1 EKF AVERES	rms-23-1	EKF	7	
EL1, EL2, EL3, EL4, EL5, EL6, EL7, EL8	Светильник светодиодный щитовой 220В, 5Вт магнит EKF PROxima	ELM025	EKF	8	
FU8 FU4 FU5 FU6 FU9	Предохранитель-разъединитель для ПВЦ 10x38 1P (с индикацией) EKF PROxima	pr-10-38-1	EKF	5	
FU1 FU7 FU2 FU3	Предохранитель-разъединитель для ПВЦ 10x38 3P (с индикацией) EKF PROxima	pr-10-38-3	EKF	4	
FU7 FU4 FU5 FU6 FU9	Плавкая вставка цилиндрическая ПВЦ (10x38) 1A EKF PROxima	рvc-10x38-1	EKF	10	

6	7	8	9	10	К-ВО
ПОЗИЦИОННЫЕ ОБОЗНАЧЕНИЯ	ОПИСАНИЕ	КАТАЛОЖНЫЙ НОМЕР	ИЗГОТОВИТЕЛЬ	К-ВО	
FU1 FU2 FU3	Плавкая вставка цилиндрическая ПВЦ (10x38) 10А EKF PROxima	рvc-10x38-10	EKF	9	
FU11	Плавкая вставка цилиндрическая ПВЦ (10x38) 16А EKF PROxima	рvc-10x38-16	EKF	1	
GB1 GB2	Аккумуляторная батарея	12V 2Ah		2	
HL1 HL2 HL3	Матрица светодиодная AD16-22HS белый 230 В AC EKF PROxima	ledm-ad16-w	EKF	3	
HL10 HL4 HL7	Матрица светодиодная AD16-22HS зеленая EKF PROxima	ledm-ad16-g	EKF	3	
HL12 HL6 HL9	Матрица светодиодная AD16-22HS желтая EKF PROxima	ledm-ad16-o	EKF	3	
HL11 HL5 HL8	Матрица светодиодная AD16-22HS красный 230 В AC EKF PROxima	ledm-ad16-r	EKF	3	
SB1 SB3 SB5	Кнопка BA31 зеленая NO EKF PROxima	xb2-ba31	EKF	3	
SB2 SB4 SB6	Кнопка BA41 красная NO EKF PROxima	xb2-ba41	EKF	3	
A1	Программируемый контроллер F100 10 В/В PRO-Logic EKF PROxima	F100-10-R	EKF	1	
A2	Модуль дискретного В/В EMF 8/8 PRO-Logic EKF PROxima	EMF-D-8X8Y-R	EKF	1	
A3	Панель оператора EKF PRO-Screen 7E	RSC-7E	EKF	1	
X1 X2 X3 X4	Коробка клемная испытательная переходная ККИ1-1 EKF	kki1-1	EKF	4	
PW1 PW2 PW3	Счетчик электрической энергии SKAT 3153/0.5S-5(7.5) ТОИ4 П EKF PROxima	31503P	EKF	3	
G1	Блок питания 24В с функцией ИБП MPsu-55W-24 EKF PROxima	mpsu-55w-24	EKF	1	
SA1	Переключатель BD21 2P короткая ручка NO EKF PROxima	xb2-bd21	EKF	1	
XT4 XT5 XT6	Колодка клемная JXB-2.5/35 серая EKF PROxima	plc-jxb-2.4/35gy	EKF	10	
	Держатель для маркировки клемных групп PROxima	ahdw-2-38	EKF	3	
	Зажим на DIN-рейку пластиковый 1 винт EW EKF PROxima	ahdw-ew	EKF	21	
	Маркеры для JXB с нумерацией 1-10 (10 шт.) EKF PROxima	dek-35-1-10	EKF	1	
	Заглушка для JXB-2,5/35 EKF PROxima	sak-2.5-35	EKF	3	
	DIN-рейка перфорированная (100мм.) EKF PROxima	adr-10	EKF	4	
	DIN-рейка перфорированная (500мм.) EKF PROxima	adr-50	EKF	4	
	Канал кабельный перфорированный (ВхШ: 40х40мм.) EKF PROxima	kk40-40	EKF	8	
	Изолятор SM-25 275A 6кВ EKF PROxima	plc-sm-25	EKF	44	
	Рейка монтажная (50x360) перфорированная к ВРУ Unit (Вх450хГ) EKF PROxima	mb15-04-02	EKF	8	
	Панель монтажная (160x360x2) к ВРУ Unit(Вх450хГ)EKF PROxima	mb15-04-03s	EKF	3	
	Панель монтажная (220x360x2) к ВРУ Unit(Вх450хГ)EKF PROxima	mb15-04-04s	EKF	3	
	Вертикальный профиль для ВРУ Unit S и R и ЩО-70 (1800хШхГ) EKF PROxima	mb15-07-02	EKF	8	
	Панель монтажная (480x360) к ВРУ Unit (Вх450хГ) EKF PROxima	mb15-08-01-04	EKF	5	
	Цоколь к ВРУ Unit S IP31 (Вх450х450) EKF PROxima	mb15-08-02-03	EKF	4	
	Боковая панель для ВРУ-1 и ВРУ-2 (1800хШх450) Unit S сварная EKF PROxima	mb15-07-01m	EKF	1	
	Каркас ВРУ-2 Unit S сварной IP31 (1800х450х450) EKF PROxima	mb15-10-00m	EKF	4	
	Шина M1T 3x20x4000 мм EKF PROxima	SM-3x20	EKF	7	

Взам.инв. №
Подпись и дата
Инв.№ подл.

Изм.	Кол.уч.	Лист	№ док.	Подп.	Дата
------	---------	------	--------	-------	------

ABP-EKF-8570003.02					ВО	Лист 3
--------------------	--	--	--	--	----	-----------