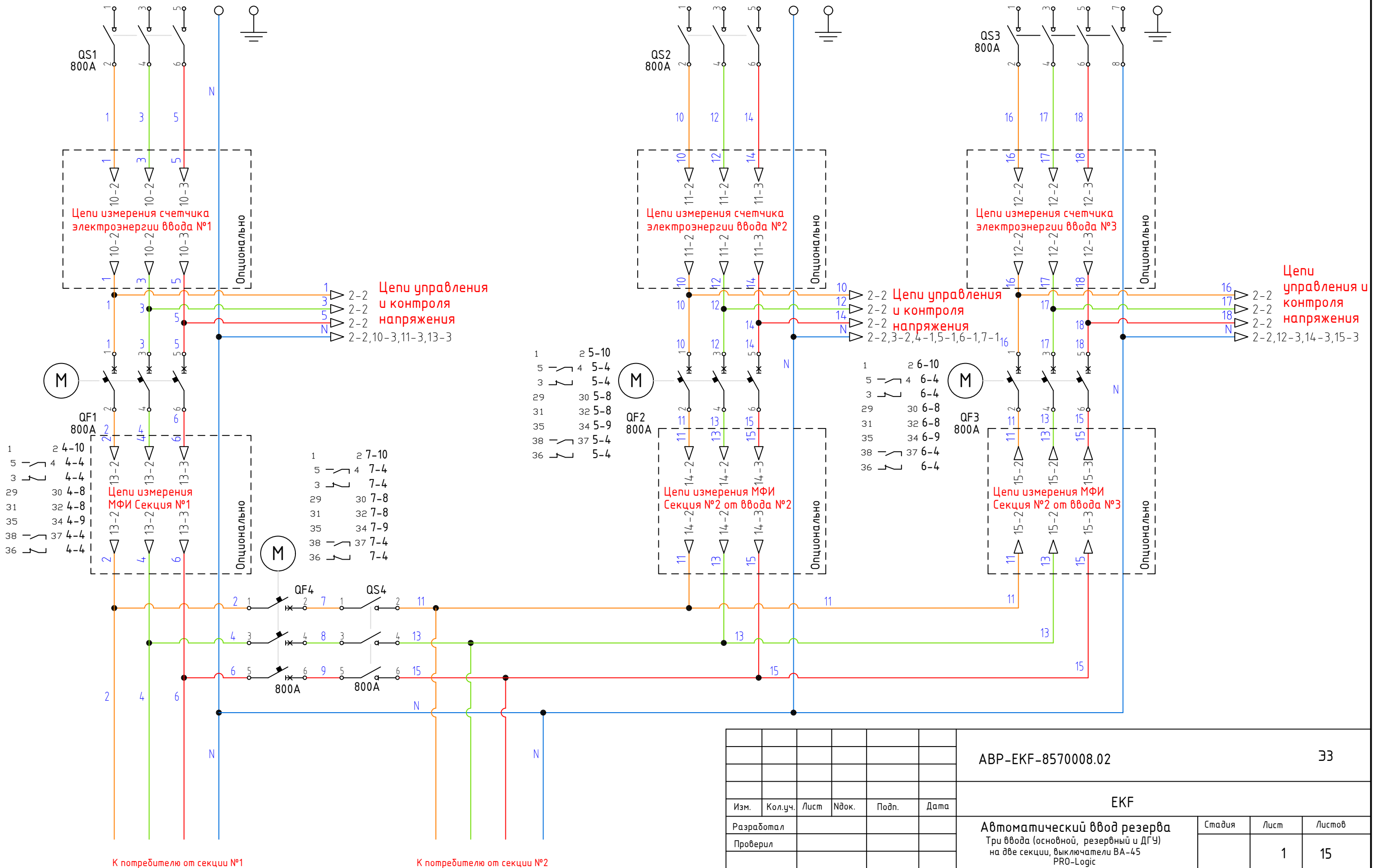


**Ввод
электропитания №1**

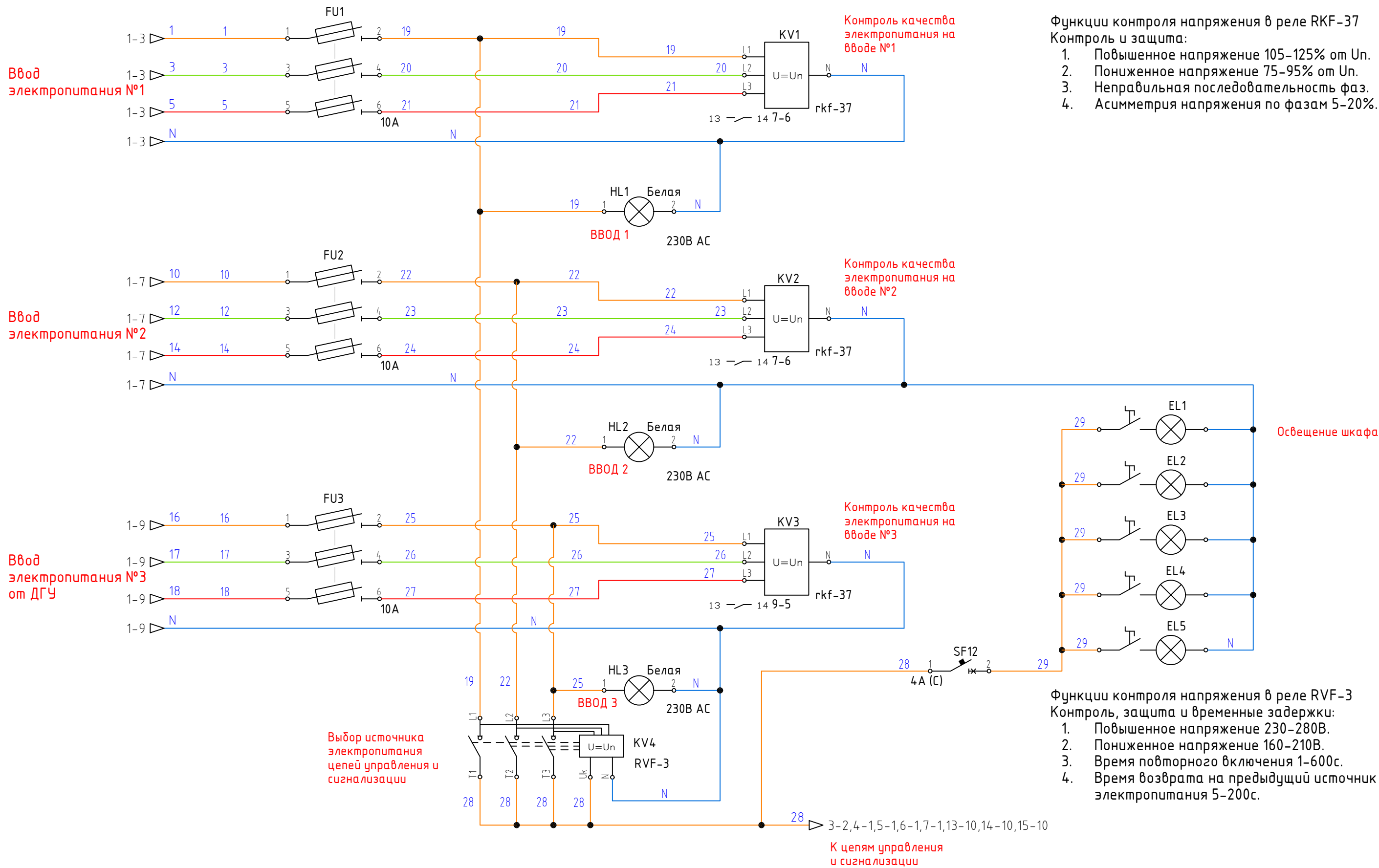
**Ввод
электропитания №2**

**Ввод
электропитания №3
от ДГУ**



Инв.№ подл.	
Подпись и дата	
Взам.инв. №	

Изм.						ABP-EKF-8570008.02						ЭЗ		
Кол.уч.						EKF								
Лист						Автоматический ввод резерва						Стадия		
Ндок.						Три ввода (основной, резервный и ДГУ)						Лист		
Подп.						на две секции, выключатели ВА-45						Листов		
Дата						PRO-Logic						1		
Разработал						Схема электрическая принципиальная						15		
Проверил														
Утвердил														



- Функции контроля напряжения в реле RKF-37
Контроль и защита:
1. Повышенное напряжение 105-125% от U_n .
 2. Пониженное напряжение 75-95% от U_n .
 3. Неправильная последовательность фаз.
 4. Асимметрия напряжения по фазам 5-20%.

- Функции контроля напряжения в реле RVF-3
Контроль, защита и временные задержки:
1. Повышенное напряжение 230-280В.
 2. Пониженное напряжение 160-210В.
 3. Время повторного включения 1-600с.
 4. Время возврата на предыдущий источник электропитания 5-200с.

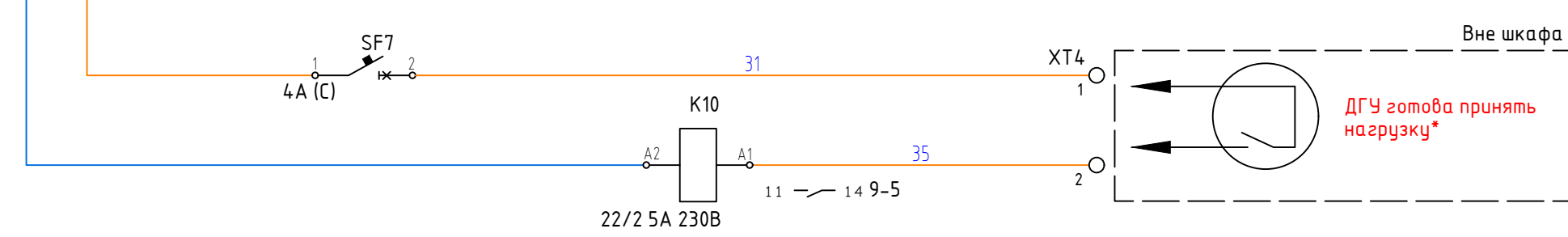
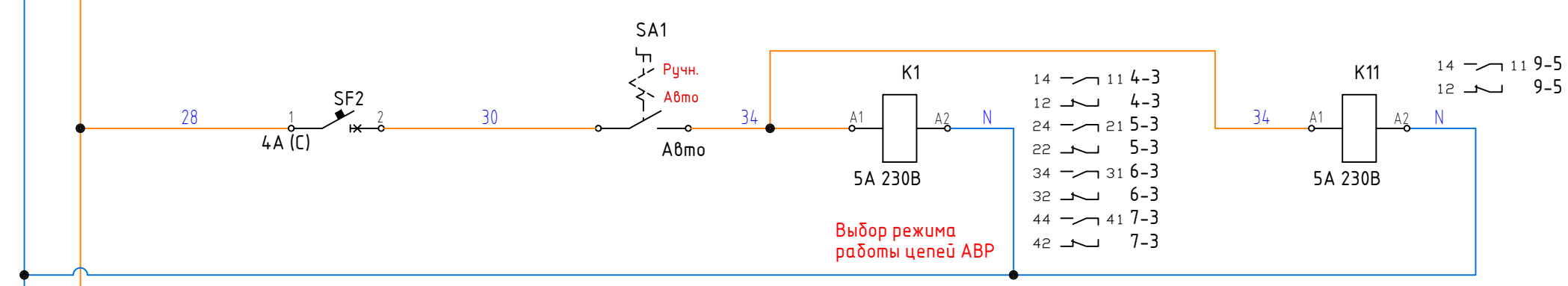
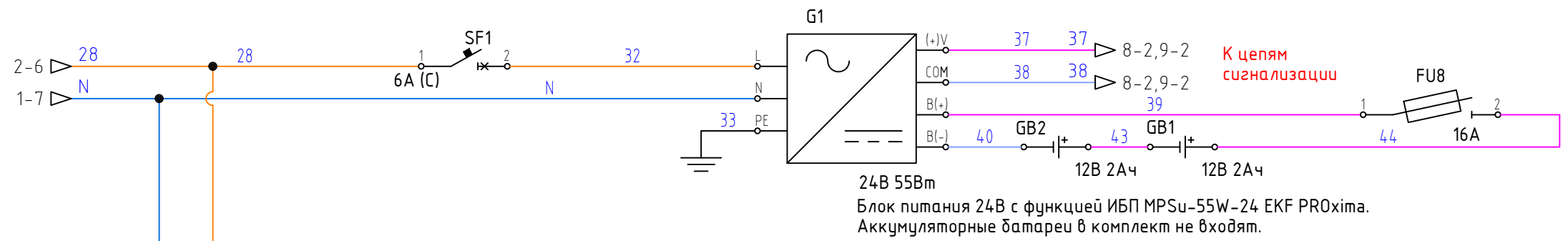
Взам.инф. N
Подпись и дата
Инф. N подл.

Изм.	Кол.уч.	Лист	N док.	Подп.	Дата

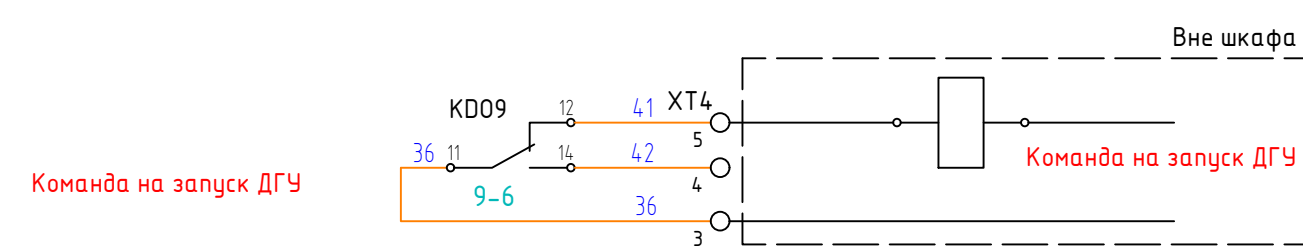
ABP-EKF-8570008.02

ЭЗ

Лист
2



*При отсутствии данного функционала установить перемычку на клеммы XT4:1 и XT4:2

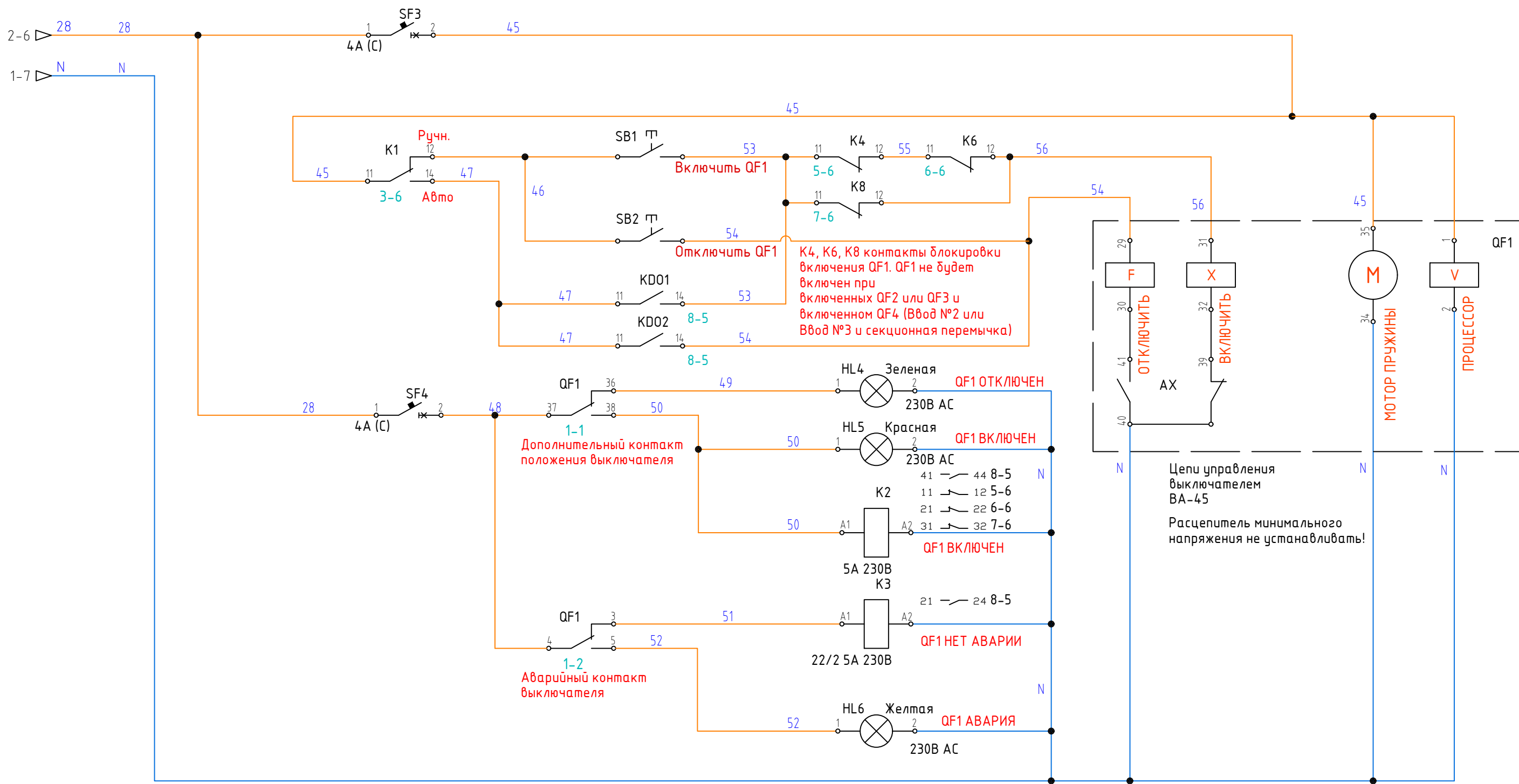


При команде на запуск ДГУ реле отключается - контакты 11;14 размыкаются, 11;12 замыкаются.

Инв.№ подл.	
Подпись и дата	
Взам.инв. №	

Изм.	Кол.уч.	Лист	№ док.	Подп.	Дата

ABP-EKF-8570008.02

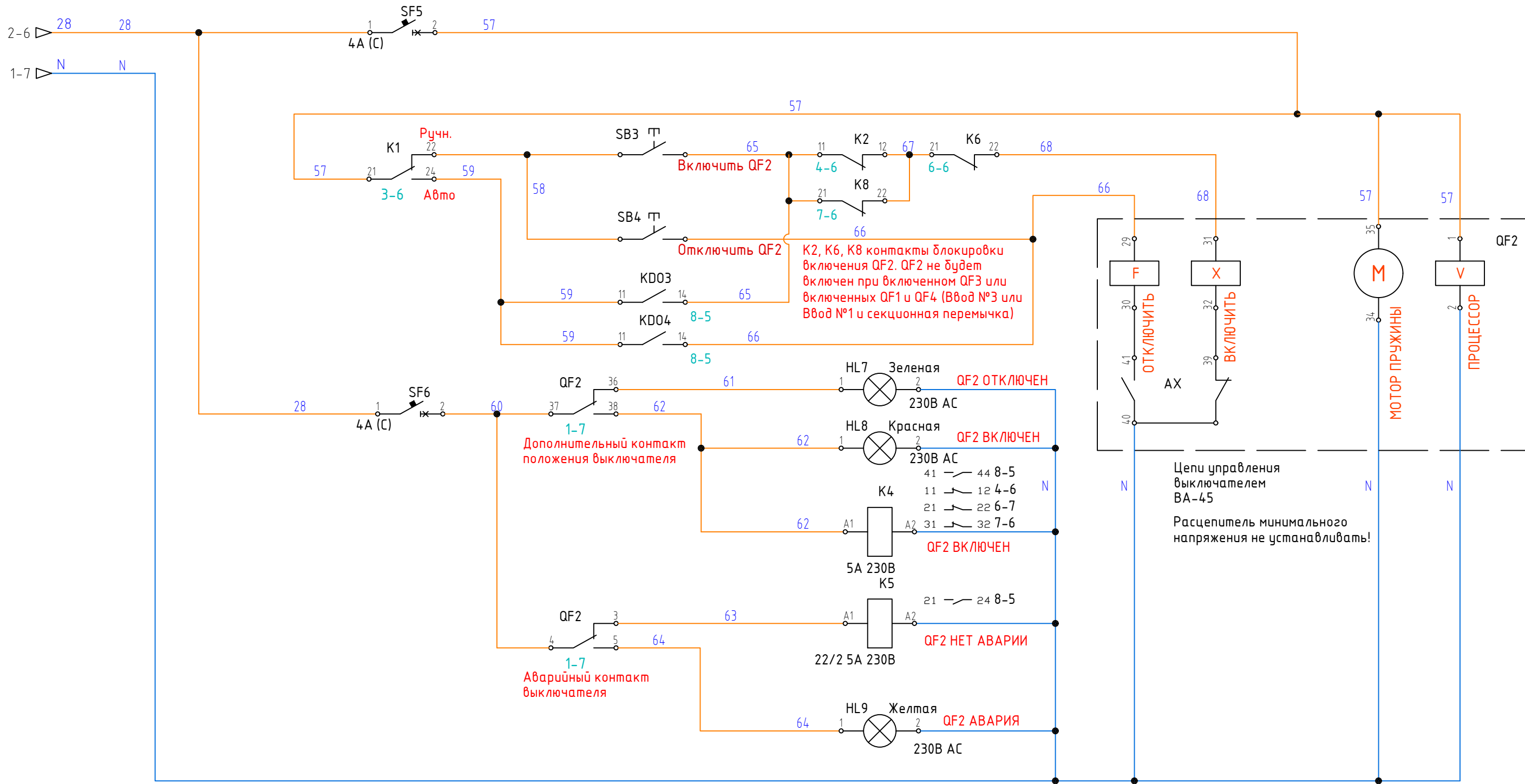


Цепи управления и сигнализации QF1

Инв.№ подл.	
Подпись и дата	
Взам.инв. №	

Изм.	Кол.уч.	Лист	№ док.	Подп.	Дата

ABP-EKF-8570008.02

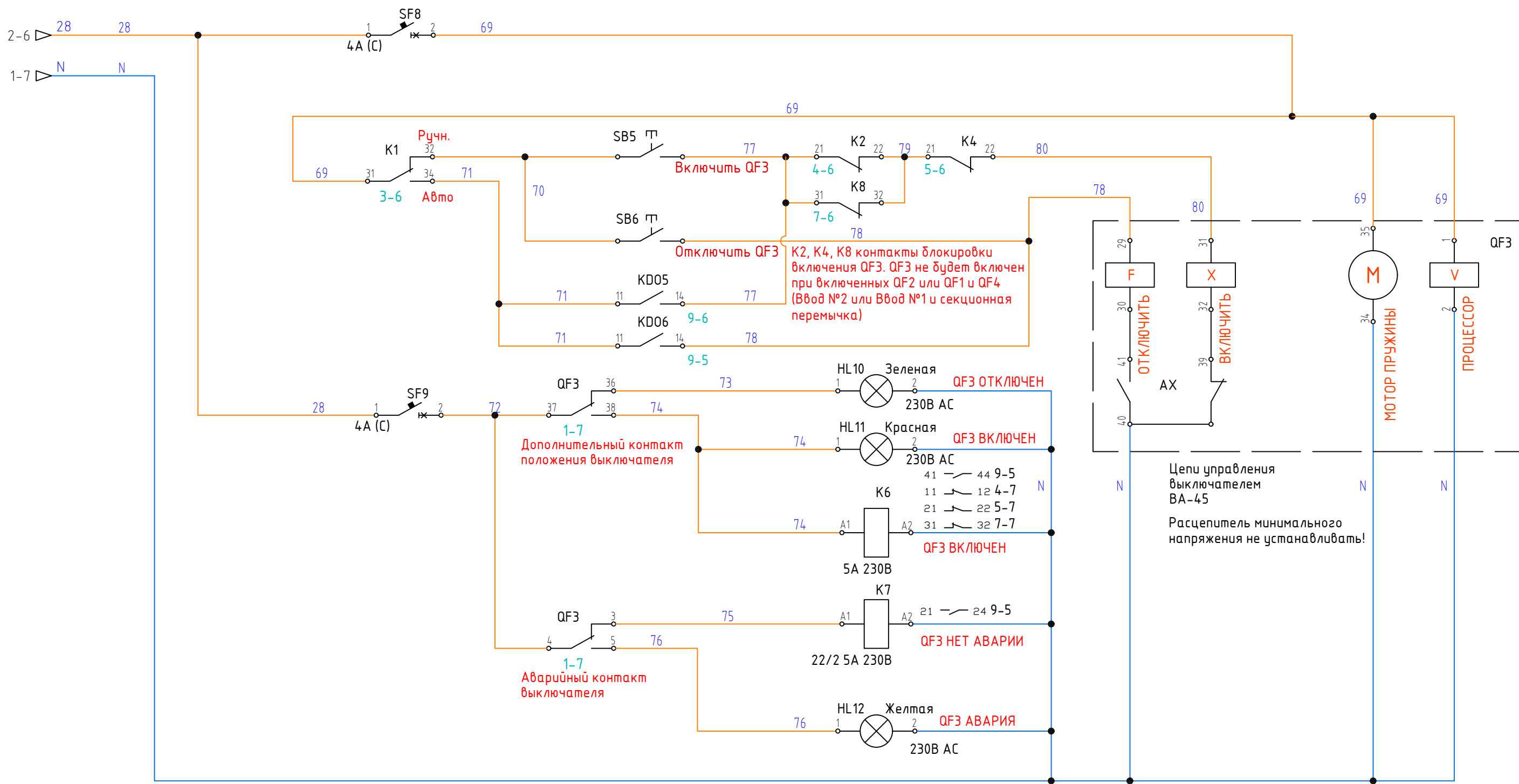


Цепи управления и сигнализации QF2

Инв.№ подл.	
Подпись и дата	
Взам.инв. №	

Изм.	Кол.уч.	Лист	№ док.	Подп.	Дата

ABP-EKF-8570008.02

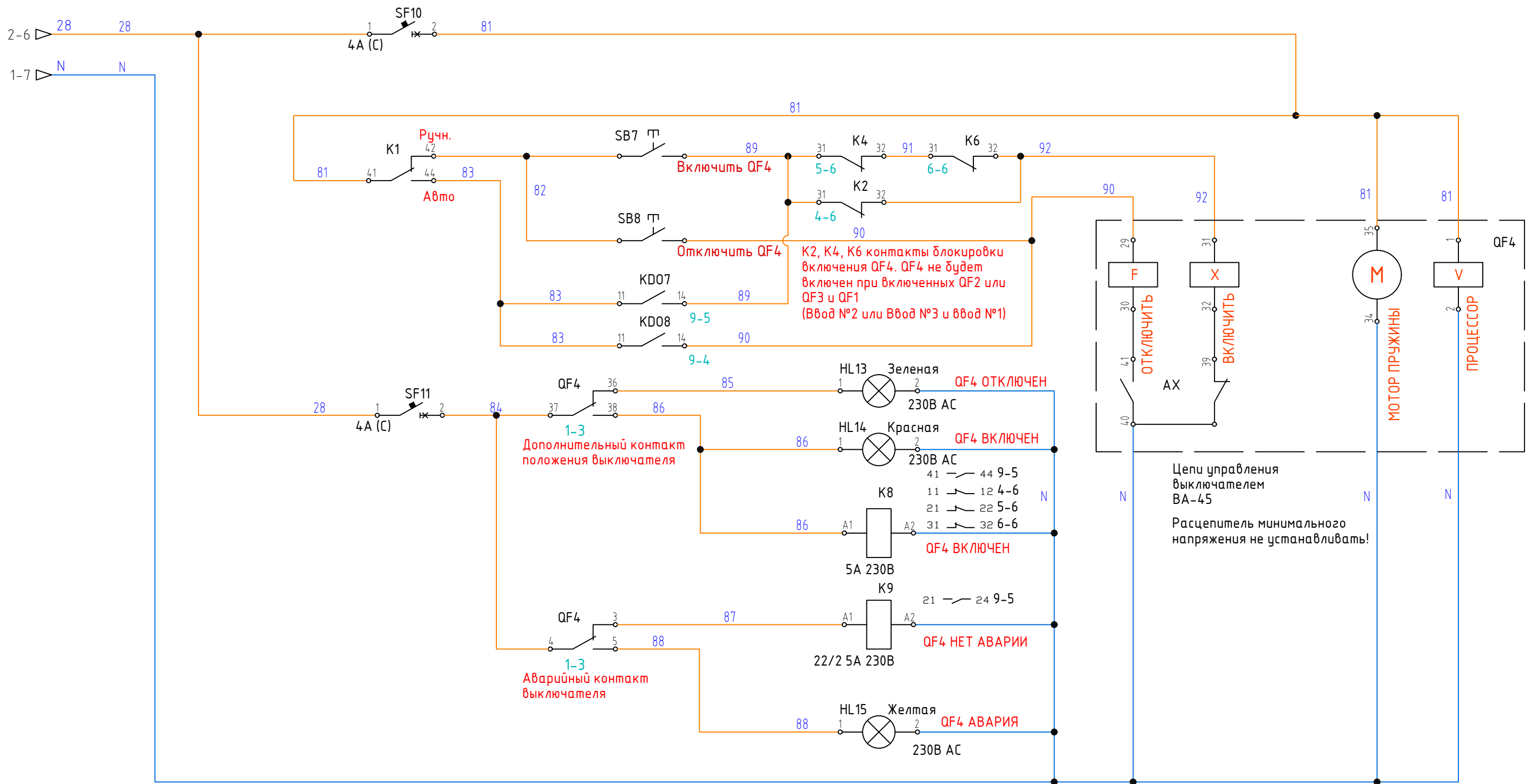


Цепи управления и сигнализации QF3

Инв.№ подл.	
Подпись и дата	
Взам.инв. №	

Изм.	Кол.уч.	Лист	№ док.	Подп.	Дата

ABP-EKF-8570008.02

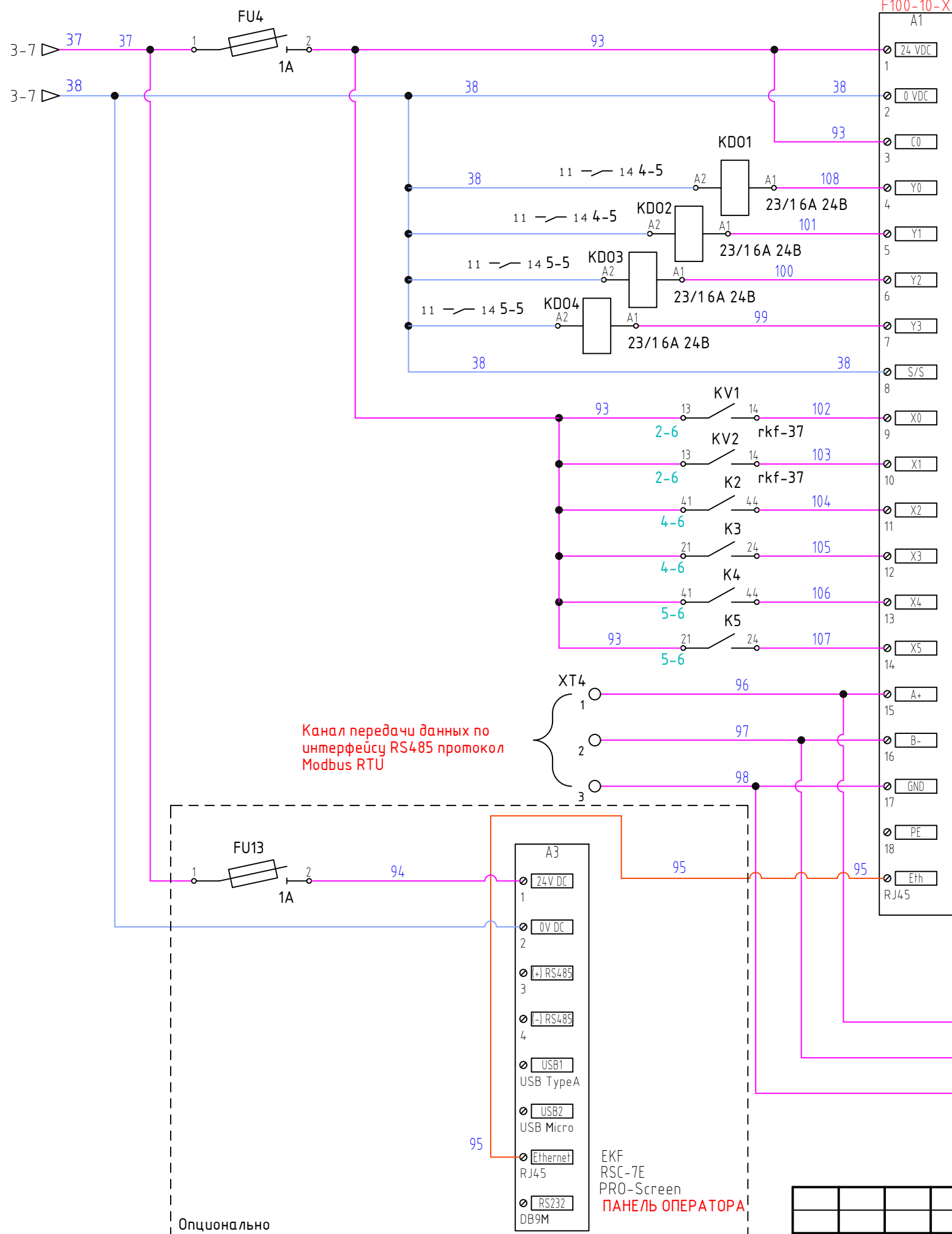


Цепи управления и сигнализации QF4 (Секционный выключатель)

Инв.№ подл.	
Подпись и дата	
Взам.инв. №	

Изм.	Кол.уч.	Лист	№ док.	Подп.	Дата

ABP-EKF-8570008.02



Канал передачи данных по интерфейсу RS485 протокол Modbus RTU

Опционально

ЕКФ RSC-7E PRO-Screen ПАНЕЛЬ ОПЕРАТОРА

№ клеммы	№ канала	Наименование сигналов A1 PRO-Logic EKF PROxima
Y0	D01	Аппарат ввода №1 ВКЛЮЧИТЬ
Y1	D02	Аппарат ввода №1 ОТКЛЮЧИТЬ
Y2	D03	Аппарат ввода №2 ВКЛЮЧИТЬ
Y3	D04	Аппарат ввода №2 ОТКЛЮЧИТЬ
X0	Di1	Напряжение на вводе 1
X1	Di2	Напряжение на вводе 2
X2	Di3	Аппарат ввода №1 "Включен"
X3	Di4	Аппарат ввода №1 "Нет Аварии"
X4	Di5	Аппарат ввода №2 "Включен"
X5	Di6	Аппарат ввода №2 "Нет Аварии"

96 → 13-10
 97 → 13-10
 98 → 13-10

КМФИ

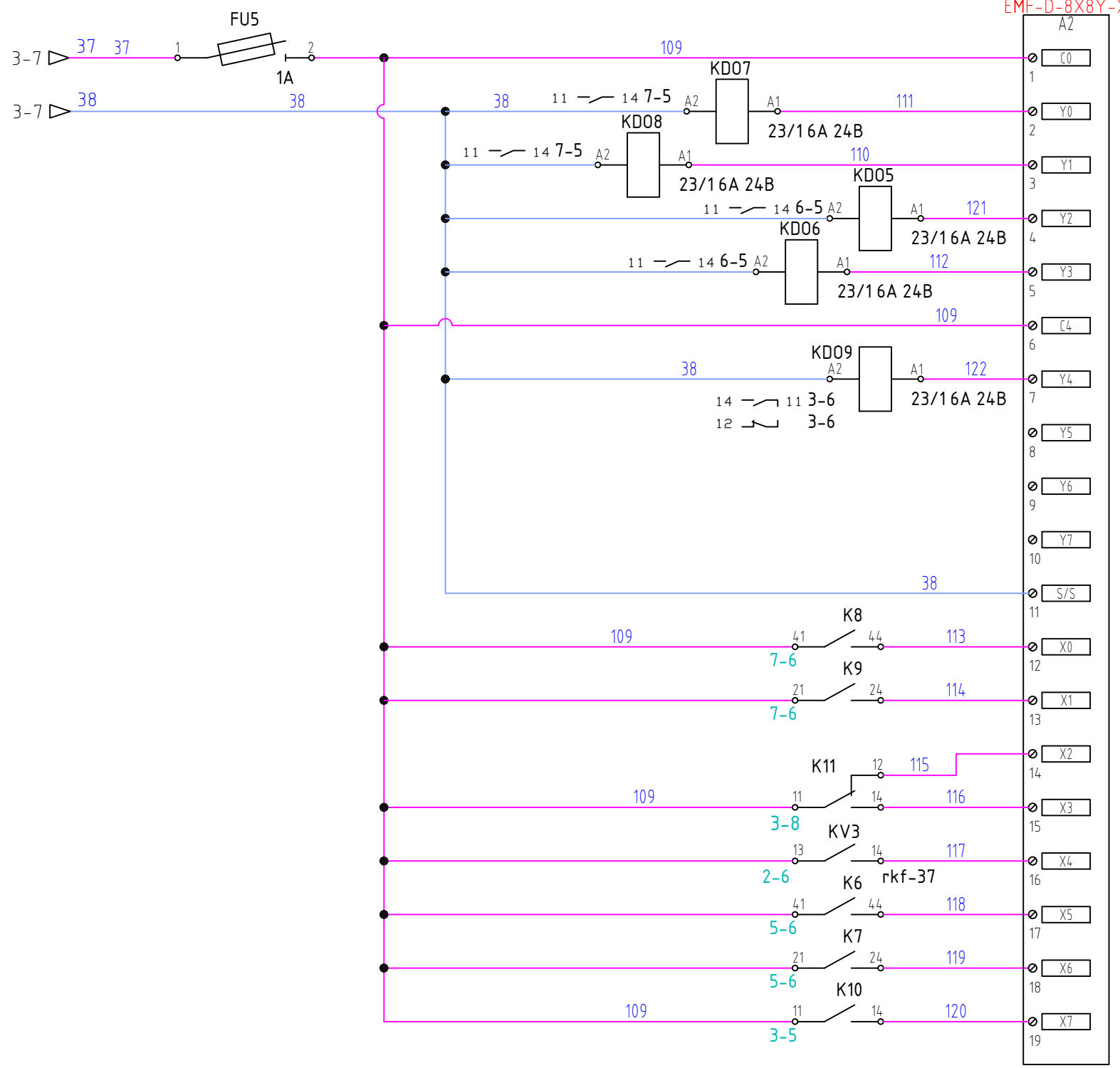
Взам.инф. №
 Подпись и дата
 Инф.Н подл.

Изм.	Кол.уч.	Лист	№ док.	Подп.	Дата
------	---------	------	--------	-------	------

ABP-EKF-8570008.02

33

Лист
8



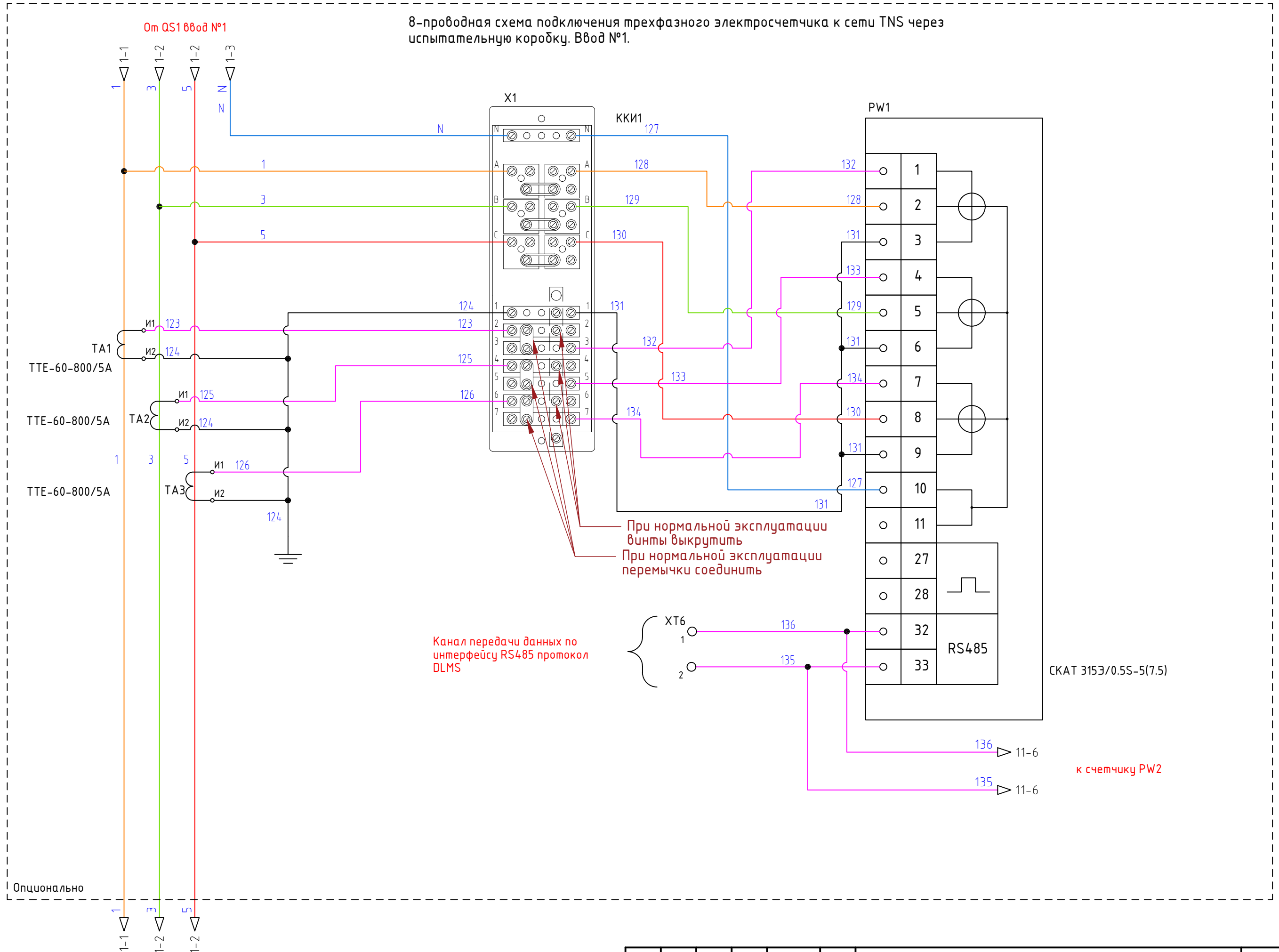
№ клеммы	№ канала	Наименование сигналов A2 PRO-Logic EKF PROxima
Y0	D01	Секционный аппарат ВКЛЮЧИТЬ
Y1	D02	Секционный аппарат ОТКЛЮЧИТЬ
Y2	D03	Аппарат ввода №3 ВКЛЮЧИТЬ
Y3	D04	Аппарат ввода №3 ОТКЛЮЧИТЬ
Y4	D05	Команда на запуск ДГУ
Y5	D06	Резерв
Y6	D07	Резерв
Y7	D08	Резерв
X0	Di1	Секционный аппарат "Включен"
X1	Di2	Секционный аппарат "Нет Аварии"
X2	Di3	Ручной режим работы АВР
X3	Di4	Автоматический режим работы АВР
X4	Di5	Напряжение на вводе 3
X5	Di6	Аппарат ввода №3 "Включен"
X6	Di7	Аппарат ввода №3 "Нет Аварии"
X7	Di8	ДГУ готова принять нагрузку

Инв.№ подл.
Подпись и дата
Взам.инв. №

Изм.	Кол.уч.	Лист	№ док.	Подп.	Дата
------	---------	------	--------	-------	------

ABP-EKF-8570008.02

8-проводная схема подключения трехфазного электросчетчика к сети TNS через испытательную коробку. Ввод №1.

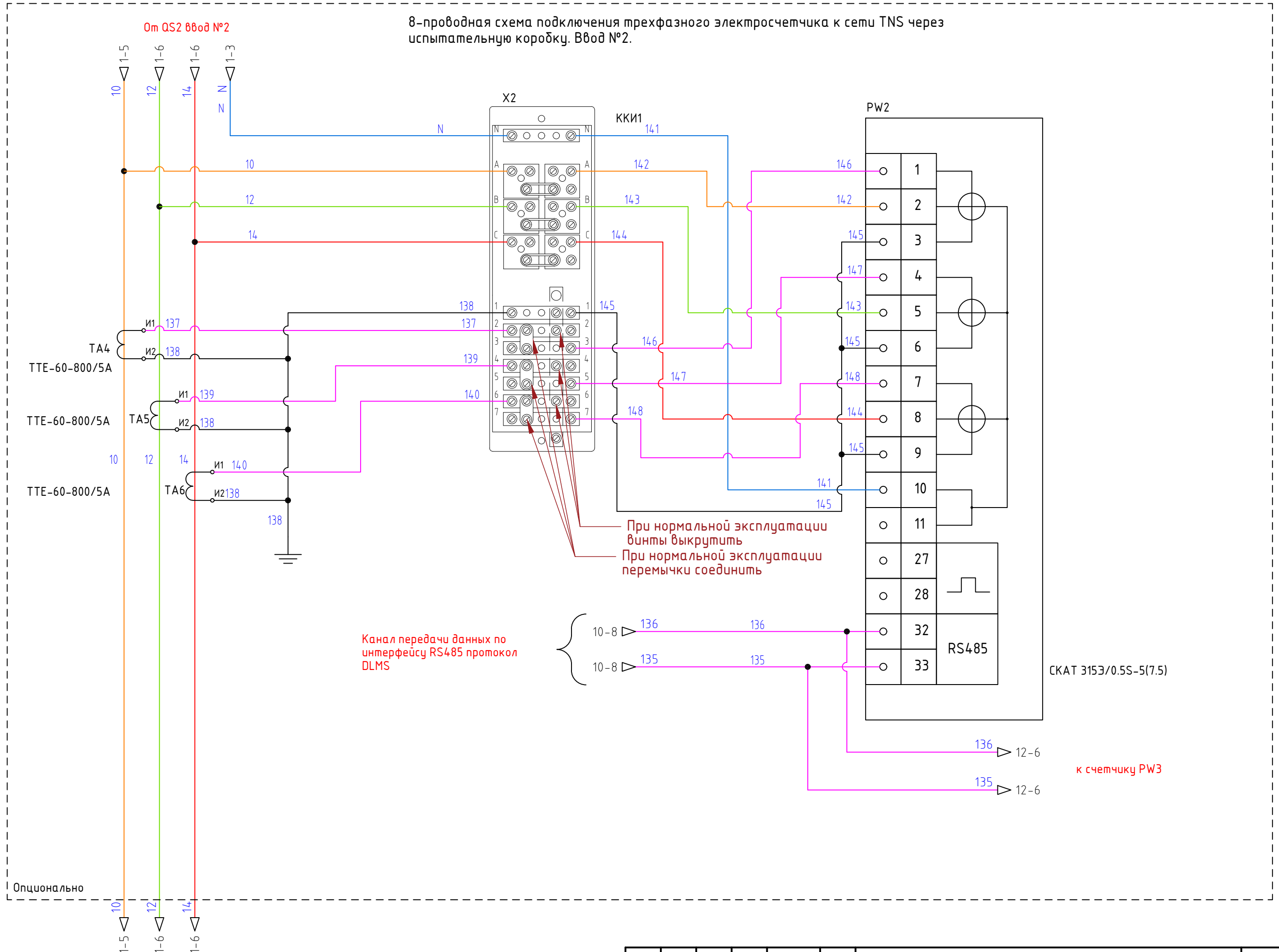


Инв.№ подл.	
Подпись и дата	
Взам.инв. №	

Изм.	Кол.уч.	Лист	№ док.	Подп.	Дата

ABP-EKF-8570008.02

8-проводная схема подключения трехфазного электросчетчика к сети TNS через испытательную коробку. Ввод №2.



От QS2 Ввод №2

ТА4
TTE-60-800/5A
и1 137
и2 138

ТА5
TTE-60-800/5A
и1 139
и2 138

ТА6
TTE-60-800/5A
и1 140
и2 138

При нормальной эксплуатации
винты выкрутить
При нормальной эксплуатации
перемычки соединить

Канал передачи данных по
интерфейсу RS485 протокол
DLMS

СКАТ 3153/0.5S-5(7.5)

к счетчику PW3

Опционально

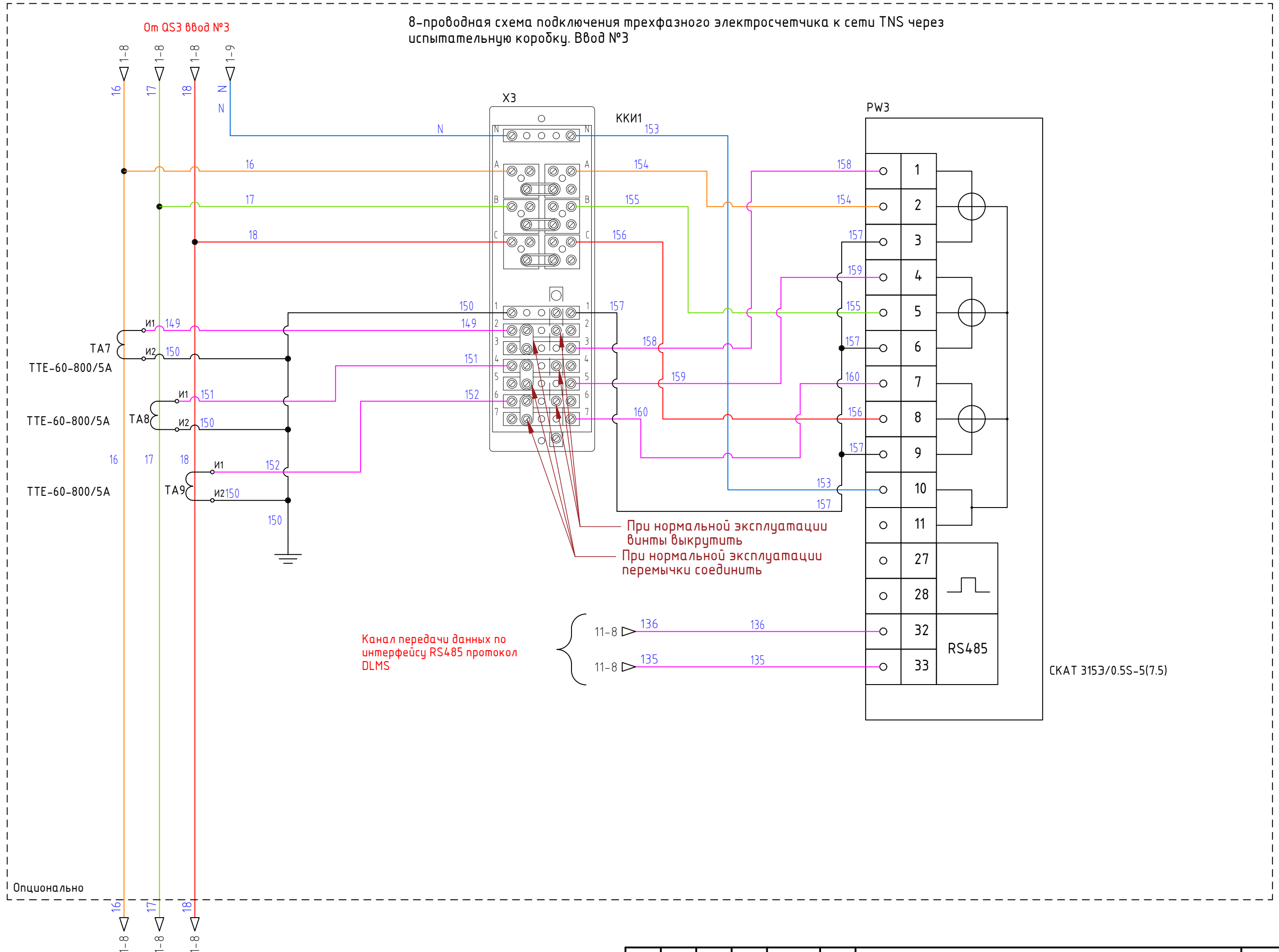
К QF2

Инв.№ подл.	
Подпись и дата	
Взам.инв. №	

Изм.	Кол.уч.	Лист	№ док.	Подп.	Дата

ABP-EKF-8570008.02

8-проводная схема подключения трехфазного электросчетчика к сети TNS через испытательную коробку. Ввод №3

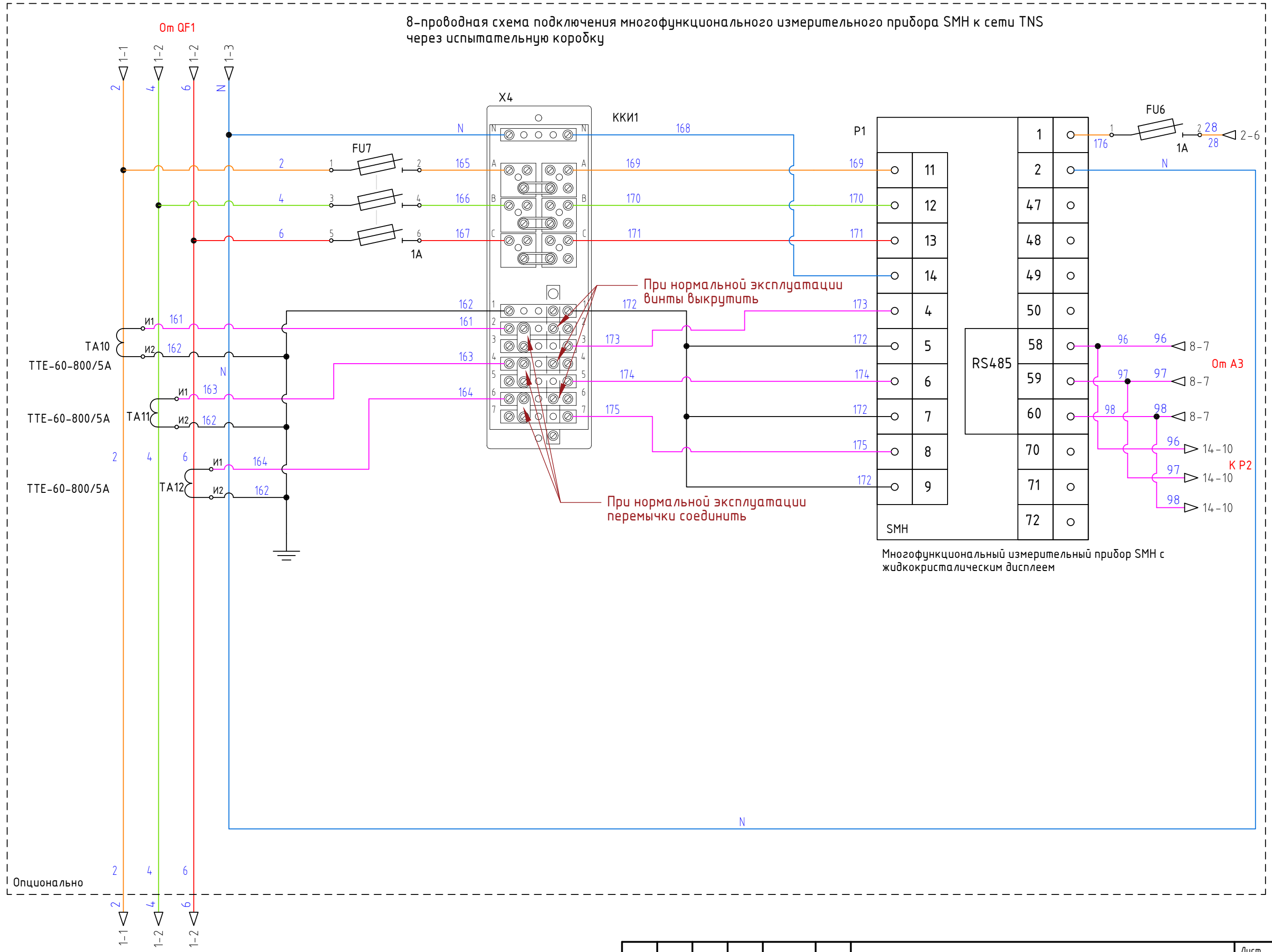


Инв.№ подл.	
Подпись и дата	
Взам.инв. №	

Изм.	Кол.уч.	Лист	№ док.	Подп.	Дата

ABP-EKF-8570008.02

8-проводная схема подключения многофункционального измерительного прибора SMH к сети TNS через испытательную коробку

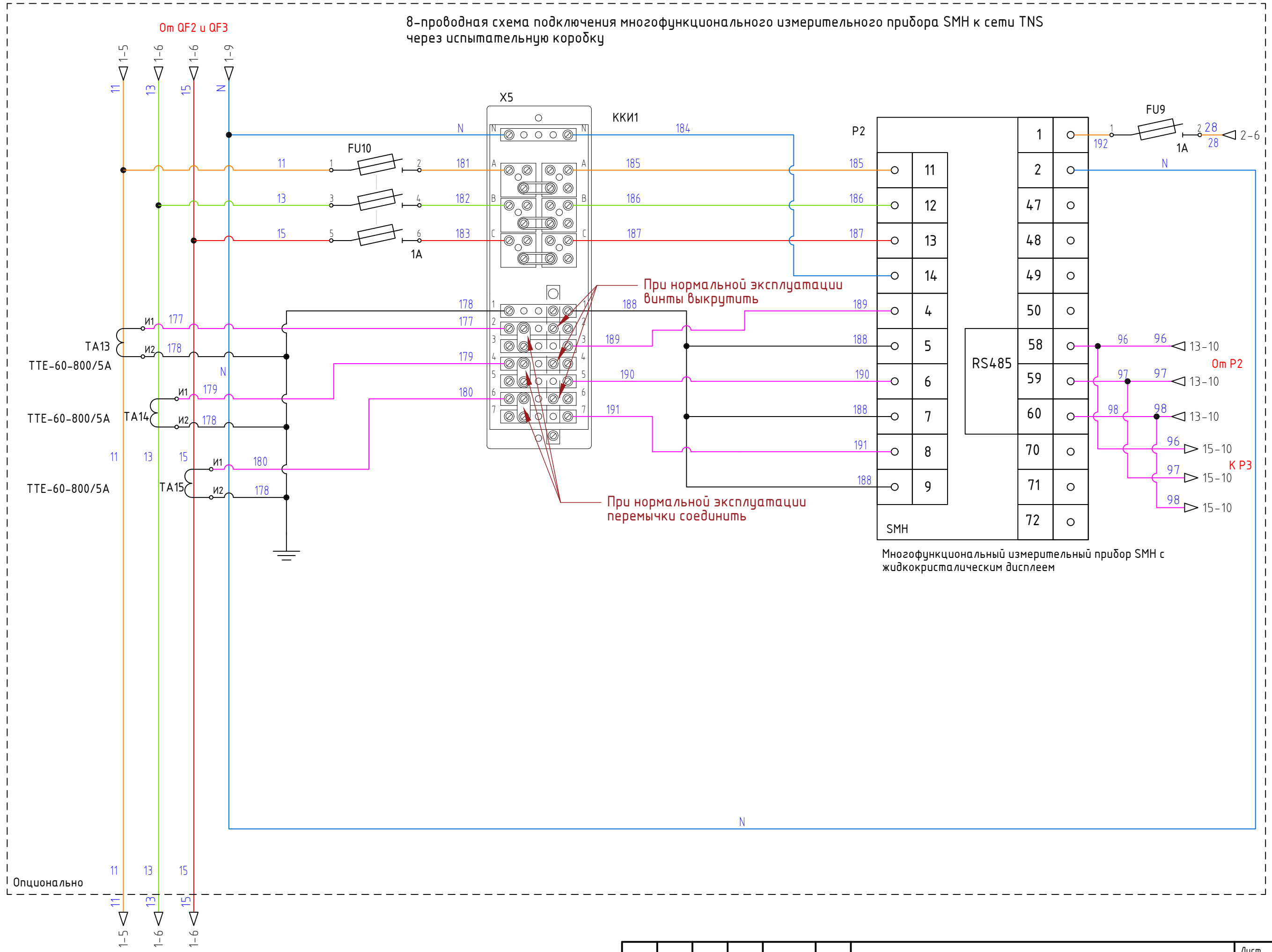


Инв.№ подл.	Взам.инв.№
Подпись и дата	

Изм.	Кол.уч.	Лист	№ док.	Подп.	Дата

ABP-EKF-8570008.02

8-проводная схема подключения многофункционального измерительного прибора SMH к сети TNS через испытательную коробку

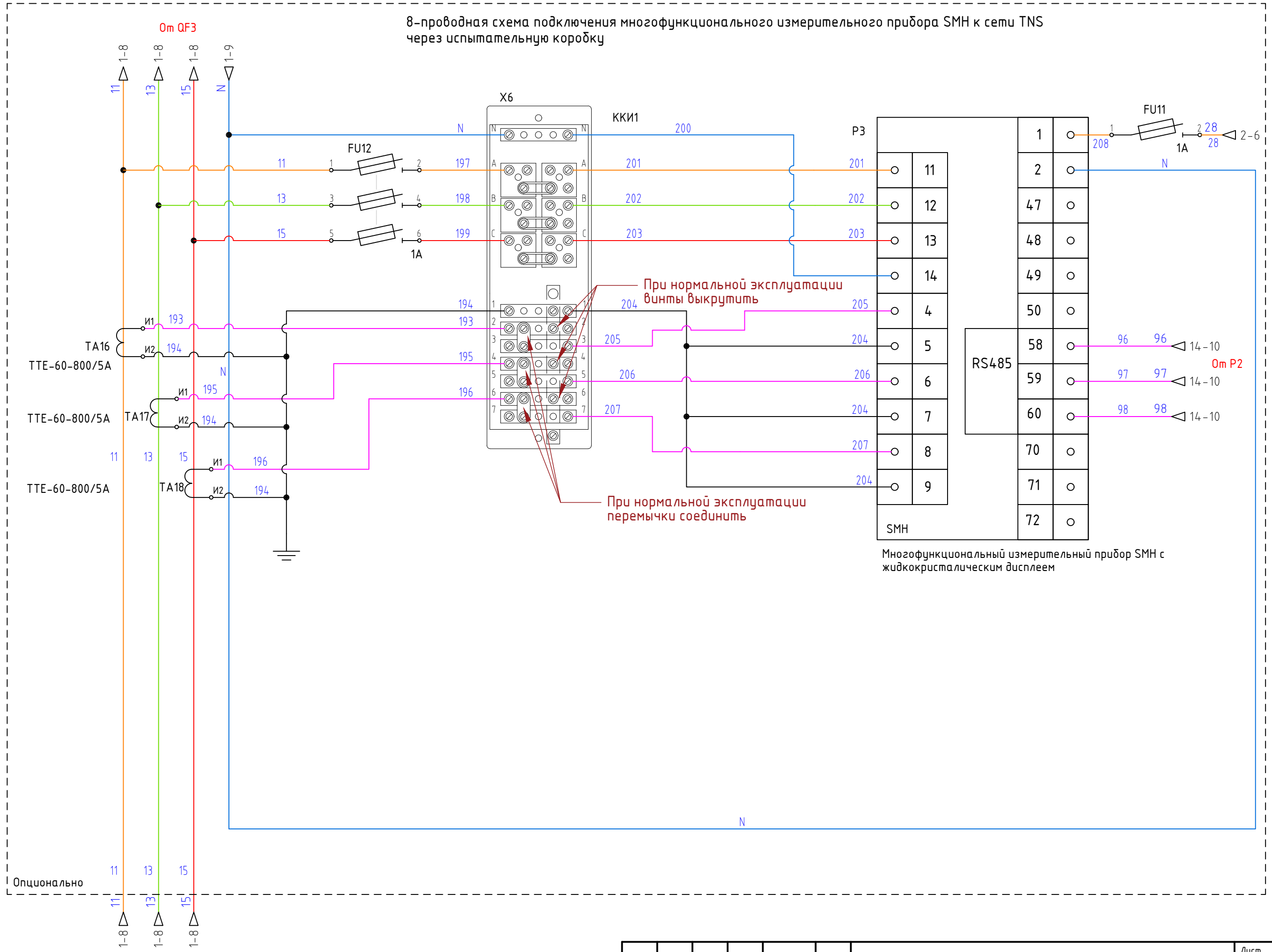


Инв.№ подл.	Взам.инв.№
Подпись и дата	

Изм.	Кол.уч.	Лист	№ док.	Подп.	Дата

ABP-EKF-8570008.02

8-проводная схема подключения многофункционального измерительного прибора SMH к сети TNS через испытательную коробку



Инв.№ подл. _____

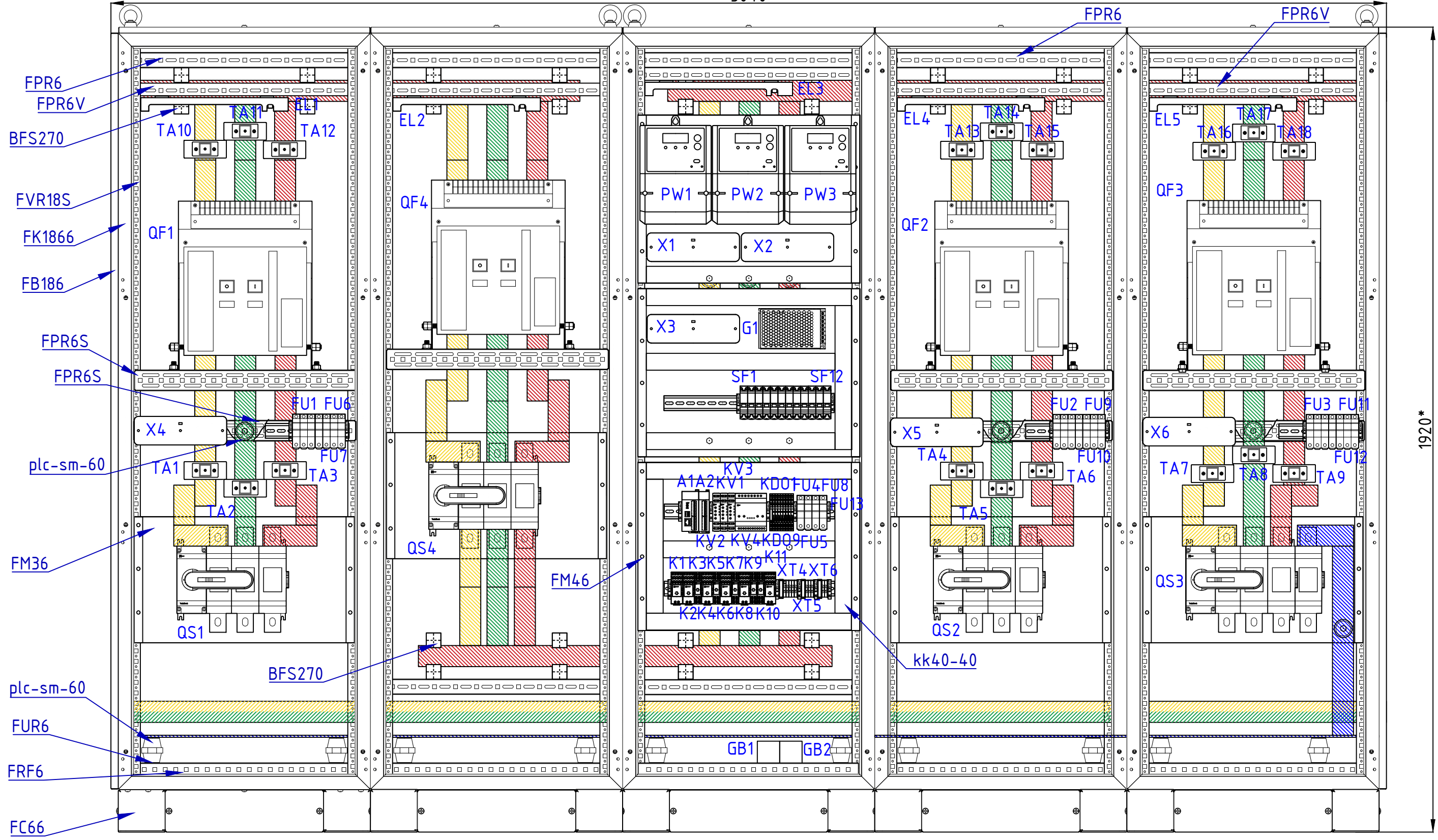
Подпись и дата _____

Взам.инв. № _____

К потребителю секции №2

Изм.	Кол.уч.	Лист	№ док.	Подп.	Дата

ABP-EKF-8570008.02

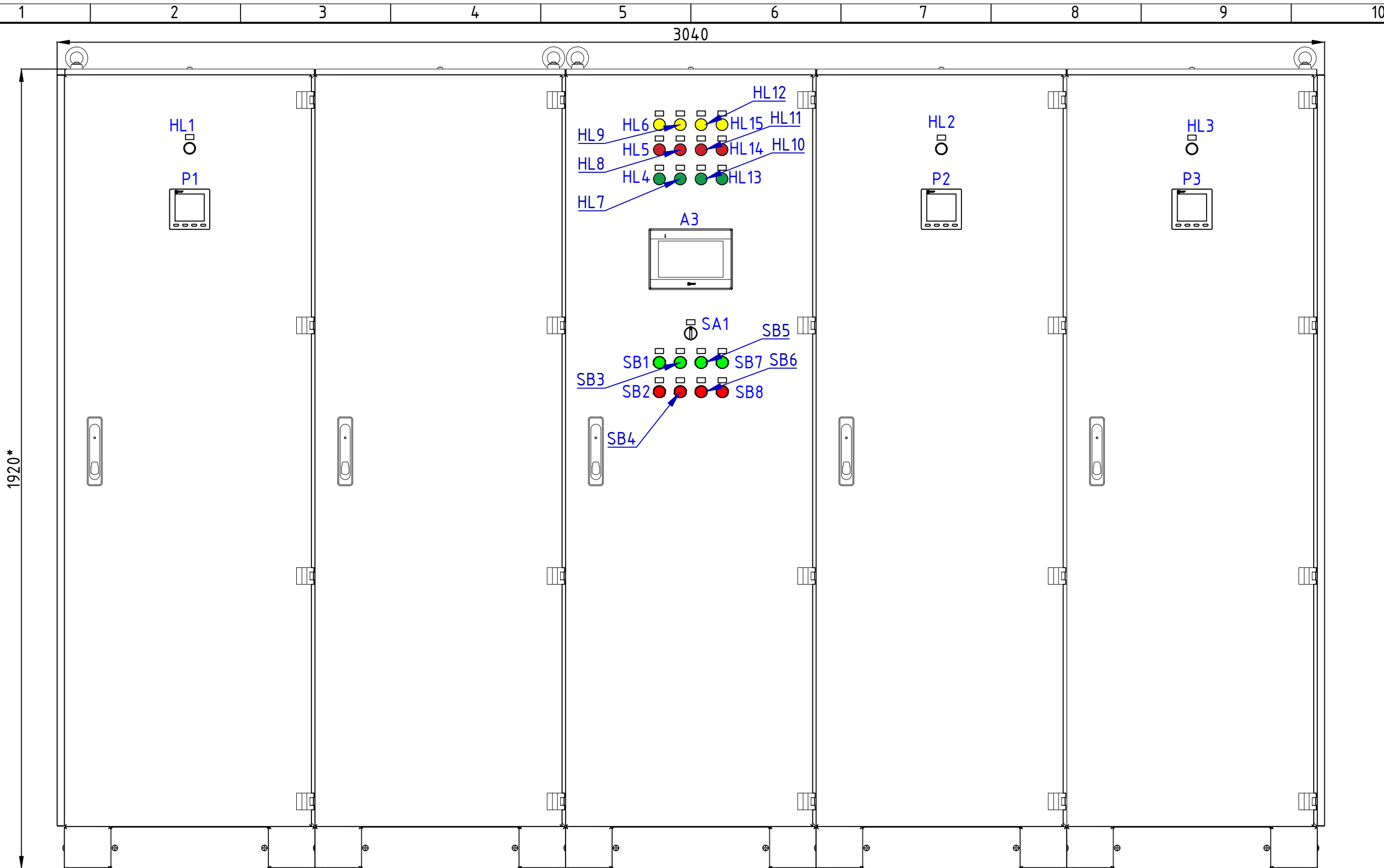


Автоматика ввода резервного электропитания, три ввода (основной, резервный и ДГУ) на две секции, выключатель ВА-45, 800 А, исполнение шкафы FORT IP31. Вид спереди без дверей.

Взам. инв. N	
Подпись и дата	
Инв. N подл.	

						ABP-EKF-8570008.02	B0		
						EKF			
Изм.	Кол.уч.	Лист	Ндок.	Подп.	Дата	Автоматический ввод резерва Три ввода (основной, резервный и ДГУ) на две секции, выключатели ВА-45 PRO-Logic	Стадия	Лист	Листов
Разработал	Проверил							1	3
Утвердил						Чертеж общего вида			

* -размер для справок



Взам.инв. N
Подпись и дата
Инв.Н подл.

Обозначение	Надпись в табличке
HL1	Ввод №1
HL2	Ввод №2
HL3	Ввод №3
HL4	QF1 Ввод №1 Отключен
HL5	QF1 Ввод №1 Включен
HL6	QF1 Ввод №1 Авария
HL7	QF2 Ввод №2 Отключен
HL8	QF2 Ввод №2 Включен
HL9	QF2 Ввод №2 Авария
HL10	QF3 Ввод №3 Отключен
HL11	QF3 Ввод №3 Включен
HL12	QF3 Ввод №3 Авария

Обозначение	Надпись в табличке
HL13	QF4 Секцион. Отключен
HL14	QF4 Секцион. Включен
HL15	QF4 Секцион. Авария
SA1	Ручн. / Авто
SB1	QF1 Ввод №1 Вкл.
SB2	QF1 Ввод №1 Откл.
SB3	QF2 Ввод №2 Вкл.
SB4	QF2 Ввод №2 Откл.
SB5	QF3 Ввод №3 Вкл.
SB6	QF3 Ввод №3 Откл.
SB7	QF4 Секцион. Вкл.
SB8	QF4 Секцион. Откл.

Автоматика ввода резервного электропитания, три ввода (основной, резервный и ДГУ) на две секции, выключатель ВА-45, 800 А, исполнение шкафы FORT IP31. Вид спереди с дверцами.

*-размер для справок

Изм.	Кол.уч.	Лист	N док.	Подп.	Дата

ABP-EKF-8570008.02

ВО

Лист
2

1	2	3	4	5	6	7	8	9	10
ПОЗИЦИОННЫЕ ОБОЗНАЧЕНИЯ	ОПИСАНИЕ	КАТАЛОЖНЫЙ НОМЕР	ИЗГОТОВИТЕЛЬ	К-ВО	ПОЗИЦИОННЫЕ ОБОЗНАЧЕНИЯ	ОПИСАНИЕ	КАТАЛОЖНЫЙ НОМЕР	ИЗГОТОВИТЕЛЬ	К-ВО
P1 P2 P3	Многофункциональный измерительный прибор SMH с жидкокристаллическим дисплеем	sm-963h	EKF	3	HL10 HL13 HL4 HL7	Матрица светодиодная AD16-22HS зеленая EKF PROxima	ledm-ad16-g	EKF	4
TA1, TA10, TA11, TA12, TA13, TA14, TA15, TA16, TA17, TA18, TA2, TA3, TA4, TA5, TA6, TA7, TA8, TA9	Трансформатор тока TTE-60-800/5A класс точности 0,5 EKF PROxima	tte-60-800	EKF	18	HL12 HL15 HL6 HL9	Матрица светодиодная AD16-22HS желтая EKF PROxima	ledm-ad16-o	EKF	4
SF2, SF3, SF4, SF5, SF6, SF7, SF8, SF9, SF10, SF11, SF12	Автоматический выключатель 1P 4A (C) 4,5kA BA 47-63 EKF PROxima	mcb4763-1-04C-pro	EKF	11	HL11 HL14 HL5 HL8	Матрица светодиодная AD16-22HS красный 230 В AC EKF PROxima	ledm-ad16-r	EKF	4
SF1	Автоматический выключатель 1P 6A (C) 4,5kA BA 47-63 EKF PROxima	mcb4763-1-06C-pro	EKF	1	HL1 HL2 HL3	Матрица светодиодная AD16-22HS белый 230 В AC EKF PROxima	ledm-ad16-w	EKF	3
QF1 QF2 QF3 QF4	Выключатель автоматический BA-45 2000/ 800 3P 50kA стационарный EKF PROxima	mccb45-2000-800	EKF	4	SB1 SB3 SB5 SB7	Кнопка BA31 зеленая NO EKF PROxima	xb2-ba31	EKF	4
QS1 QS2 QS3 QS4	Рубильник 800A 3P без рукоятки управления TwinBlock EKF PROxima	tb-s-800-3p	EKF	4	SB2 SB4 SB6 SB8	Кнопка BA41 красная NO EKF PROxima	xb2-ba41	EKF	4
QS1 QS2 QS3 QS4	Рукоятка управления для прямой установки на рубильники TwinBlock 630-800A EKF PROxima	tb-630-800-fh	EKF	4	A1	Программируемый контроллер F100 10 В/В PRO-Logic EKF PROxima	F100-10-R	EKF	1
QS3	Дополнительный полюс 800A для рубильника TwinBlock EKF PROxima	tb-s-800-dp	EKF	1	A2	Модуль дискретного В/В EMF 8/8 PRO-Logic EKF PROxima	EMF-D-8X8Y-R	EKF	1
KV1 KV2 KV3	Реле контроля фаз RKF-37 EKF PROxima	rkf-37	EKF	3	A3	Панель оператора EKF PRO-Screen 7E	RSC-7E	EKF	1
KV4	Реле выбора фаз PBF-3 EKF PROxima	RVF-3	EKF	1	X1, X2, X3, X4, X5, X6	Коробка клеммная испытательная переходная ККИ1-1 EKF	kki1-1	EKF	6
K1, K11, K2, K4, K6, K8	Реле промежуточное RPA 22/4 5A 230В AC EKF AVERES	rap-22-4-230AC	EKF	6	PW1 PW2 PW3	Счетчик электрической энергии СКАТ 3153/0.5S-5(7.5) ТОИ4 П EKF PROxima	31503P	EKF	3
K1, K11, K2, K4, K6, K8	Разъем для реле РМ4 22/4 EKF AVERES	rm4-22-4	EKF	6	G1	Блок питания 24В с функцией ИБП MPsu-55W-24 EKF PROxima	mpsu-55w-24	EKF	1
K3, K5, K7, K9, K10	РП slim 22/2 5A 230В AC EKF AVERES	rps-22-2-230	EKF	5	SA1	Переключатель BD21 2P короткая ручка NO EKF PROxima	xb2-bd21	EKF	1
K3, K5, K7, K9, K10	РМ slim 22/2 EKF AVERES	rms-22-2	EKF	5	XT4 XT5 XT6	Колодка клеммная JXB-2.5/35 серая EKF PROxima	plc-jxb-2.4/35gy	EKF	10
KD01, KD02, KD03, KD04, KD05, KD06, KD07, KD08, KD09	РП slim 23/1 6A 24В DC EKF AVERES	rps-23-1-24DC	EKF	9		Держатель для маркировки клеммных групп PROxima	ahdw-2-38	EKF	3
KD01, KD02, KD03, KD04, KD05, KD06, KD07, KD08, KD09	РМ slim 23/1 EKF AVERES	rms-23-1	EKF	9		Зажим на DIN-рейку пластиковый 1 винт EW EKF PROxima	ahdw-ew	EKF	19
EL1, EL2, EL3, EL4, EL5	Светильник светодиодный щитовой 220В, 5Вт винт EKF PROxima	ELS025	EKF	5		Маркеры для JXB с нумерацией 1-10 (10 шт.) EKF PROxima	dek-35-1-10	EKF	1
FU8 FU9 FU11 FU4 FU5 FU6 FU13	Предохранитель-разъединитель для ПВЦ 10x38 1P (с индикацией) EKF PROxima	pr-10-38-1	EKF	7		Заглушка для JXB-2,5/35 EKF PROxima	sak-2.5-35	EKF	3
FU1, FU7, FU10, FU12, FU2, FU3	Предохранитель-разъединитель для ПВЦ 10x38 3P (с индикацией) EKF PROxima	pr-10-38-3	EKF	6		DIN-рейка перфорированная (200мм.) EKF PROxima.	adr-20	EKF	3
FU7, FU9, FU10, FU11, FU12, FU4, FU5, FU6, FU13	Плавкая вставка цилиндрическая ПВЦ (10x38) 1A EKF PROxima	pvc-10x38-1	EKF	15		DIN-рейка перфорированная (500мм.) EKF PROxima	adr-50	EKF	3
FU1 FU2 FU3	Плавкая вставка цилиндрическая ПВЦ (10x38) 10A EKF PROxima	pvc-10x38-10	EKF	9		Канал кабельный перфорированный (ВхШ: 40x40мм.) EKF PROxima	kk40-40	EKF	8
FU8	Плавкая вставка цилиндрическая ПВЦ (10x38) 16A EKF PROxima	pvc-10x38-16	EKF	1		Шнодержатель для плоских шин 5/10 мм 3P EKF PROxima	BFS270	EKF	14
GB1, GB2	Аккумуляторная батарея	12V 2Ah		2		Изолятор SM-60 900A 20кВ EKF PROxima	plc-sm-60	EKF	29
						Боковые стенки FORT IP31 для корпуса высотой 1800 и глубиной 600 (2шт.) EKF PROxima	FB186	EKF	1
						Боковая рейка FORT для корпуса глубиной 600 (4шт.) EKF PROxima	FBR6	EKF	4
						Широкая боковая рейка FORT для корпуса глубиной 600 (4шт.) EKF PROxima	FBR6S	EKF	4
						Цоколь FORT 600x600 EKF PROxima	FC66	EKF	5
						Корпус FORT IP31 (1800x600x600) EKF PROxima	FK1866	EKF	5
						Комплект для боковой стыковки FORT универсальный IP31/IP54 EKF PROxima	FKBSU	EKF	4
						Монтажная панель FORT (B300xШ600) EKF PROxima	FM36	EKF	4
						Монтажная панель FORT (B400xШ600) EKF PROxima	FM46	EKF	3
						Поперечная рейка FORT для корпуса шириной 600 (4шт.) EKF PROxima	FPR6	EKF	4
						Широкая поперечная рейка FORT для корпуса шириной 600 (4шт.) EKF PROxima	FPR6S	EKF	4
						Поперечная рейка специальная FORT для крепления к вертикальным рейкам для корпуса шириной 600 (4шт.) EKF PROxima	FPR6V	EKF	2
						Рейка для фиксации кабеля FORT для корпуса шириной 600 (2шт.) EKF PROxima	FRF6	EKF	3
						Усиленная рейка FORT для корпуса шириной 600 (2шт.) EKF PROxima	FUR6	EKF	3
						Широкая вертикальная рейка FORT для корпуса высотой 1800 (2шт.) EKF PROxima	FVR18S	EKF	5
						Шина M1T 5x50x4000 мм EKF PROxima	SM-5x50	EKF	16

Взам.инф. N

Подпись и дата

Инф. подл.

Изм.	Кол.уч.	Лист	N док.	Подп.	Дата
------	---------	------	--------	-------	------

ABP-EKF-8570008.02

Лист	3
------	---