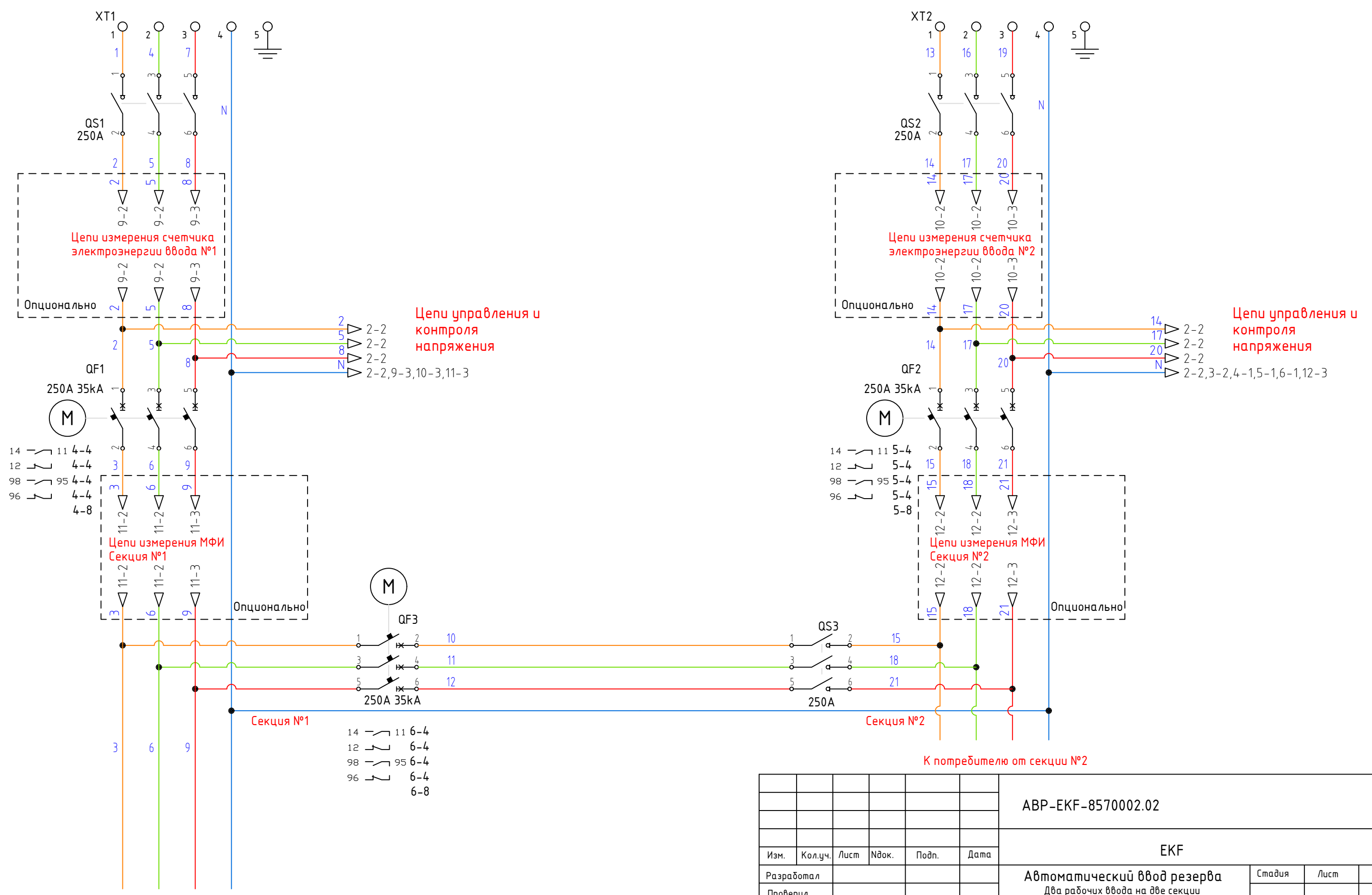


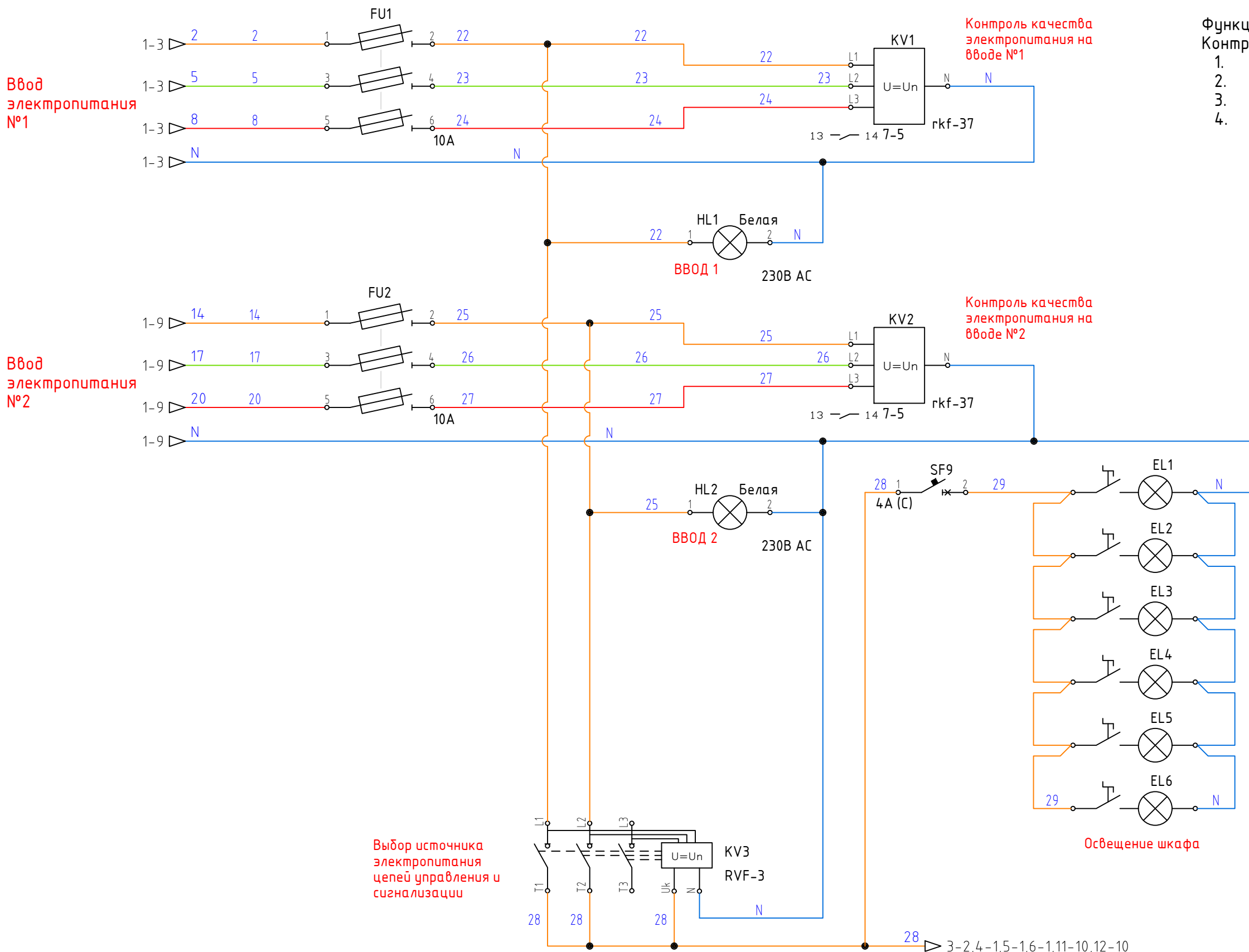
**Ввод
электропитания №1**

**Ввод
электропитания №2**



Инв.№ подл.	
Подпись и дата	
Взам.инв.№. N	

						ABP-EKF-8570002.02			33		
						EKF					
Изм.	Кол.уч.	Лист	Индок.	Подп.	Дата	Автоматический ввод резерва Два рабочих ввода на две секции с секционным аппаратом, выключатели ВА-99М PRO-Logic			Стадия	Лист	Листов
Разработал										1	12
Проверил						Схема электрическая принципиальная					
Утвердил											



Ввод электропитания №1

Ввод электропитания №2

Контроль качества электропитания на вводе №1

Контроль качества электропитания на вводе №2

ВВОД 1
230В AC

ВВОД 2
230В AC

Выбор источника электропитания цепей управления и сигнализации

Освещение шкафа

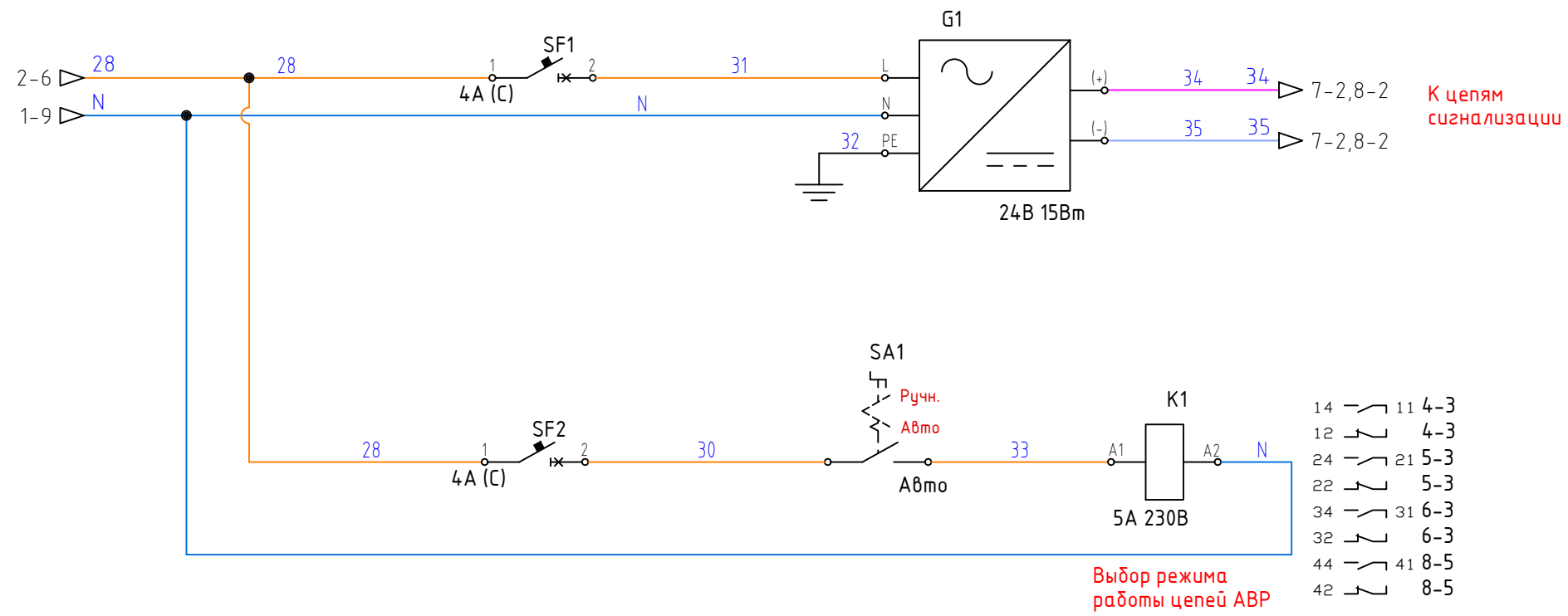
К цепям управления и сигнализации

- Функции контроля напряжения в реле RKF-37
Контроль и защита:
1. Повышенное напряжение 105-125% от U_n .
 2. Пониженное напряжение 75-95% от U_n .
 3. Неправильная последовательность фаз.
 4. Асимметрия напряжения по фазам 5-20%.

- Функции контроля напряжения в реле RVF-3
Контроль, защита и временные задержки:
1. Повышенное напряжение 230-280В.
 2. Пониженное напряжение 160-210В.
 3. Время повторного включения 1-600с.
 4. Время возврата на предыдущий источник электропитания 5-200с.

Инв.№ подл.	
Подпись и дата	
Взам.инв.№	

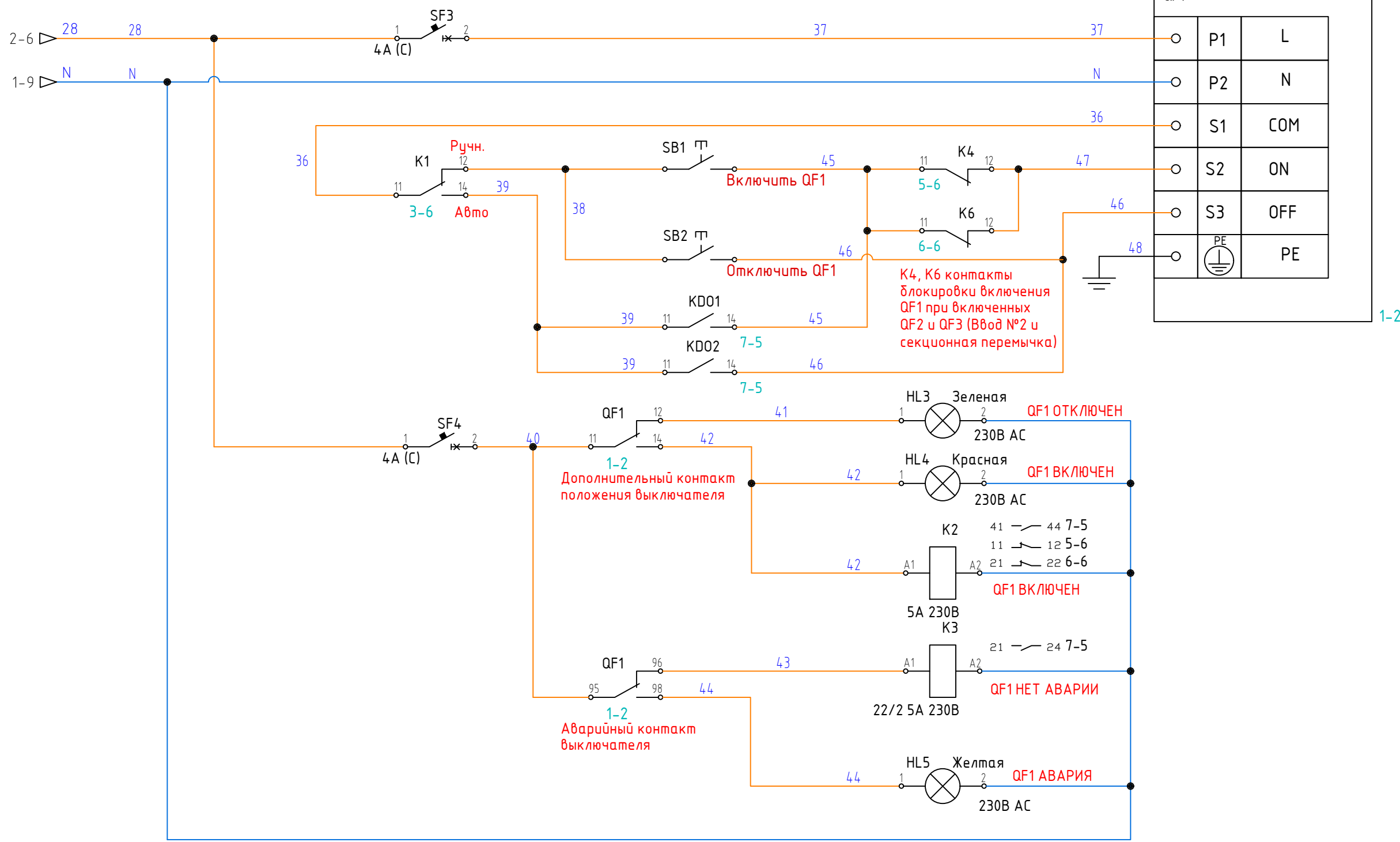
Изм.	Кол.уч.	Лист	№ док.	Подп.	Дата



Инф. подл.	
Подпись и дата	
Взам.инф. №	

Изм.	Кол.уч.	Лист	№ док.	Подп.	Дата

АВР-ЕКФ-8570002.02

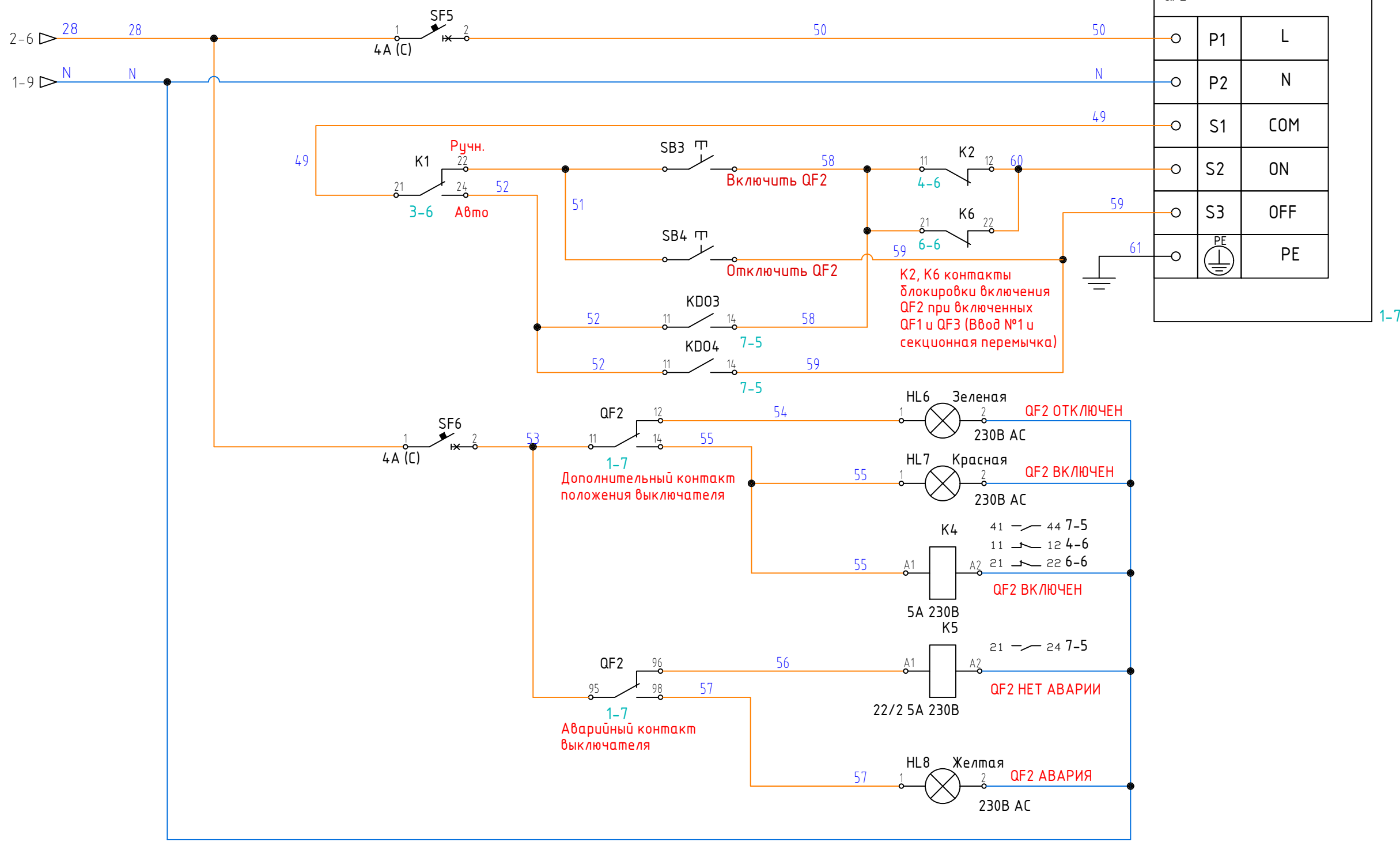


Цепи управления и сигнализации QF1

Инф. N подл.	
Подпись и дата	
Взам.инв. N	

Изм.	Кол.уч.	Лист	N док.	Подп.	Дата

ABP-EKF-8570002.02

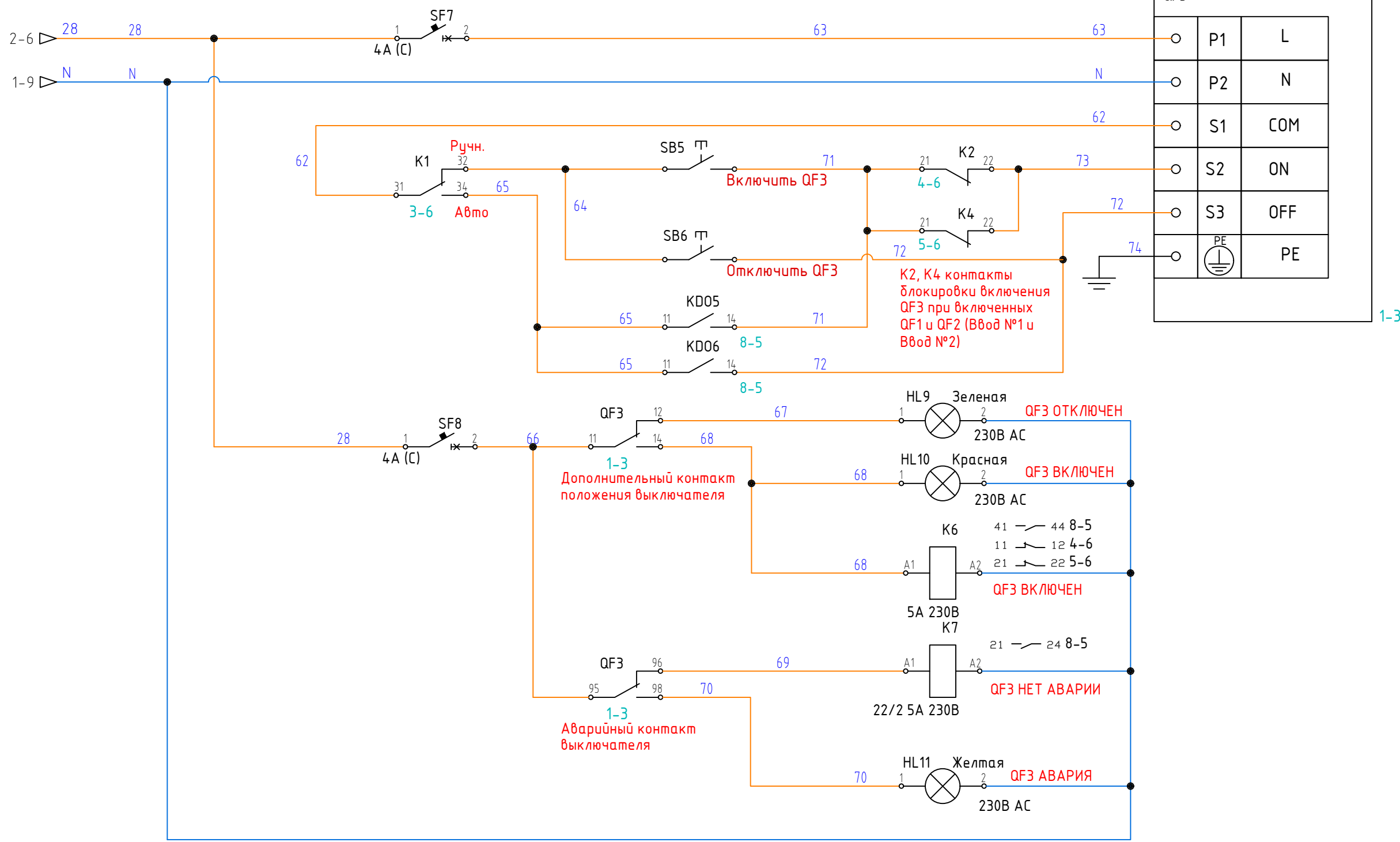


Цепи управления и сигнализации QF2

Инв.№ подл.	
Подпись и дата	
Взам.инв.№	

Изм.	Кол.уч.	Лист	№ док.	Подп.	Дата

ABP-EKF-8570002.02	Лист
	5

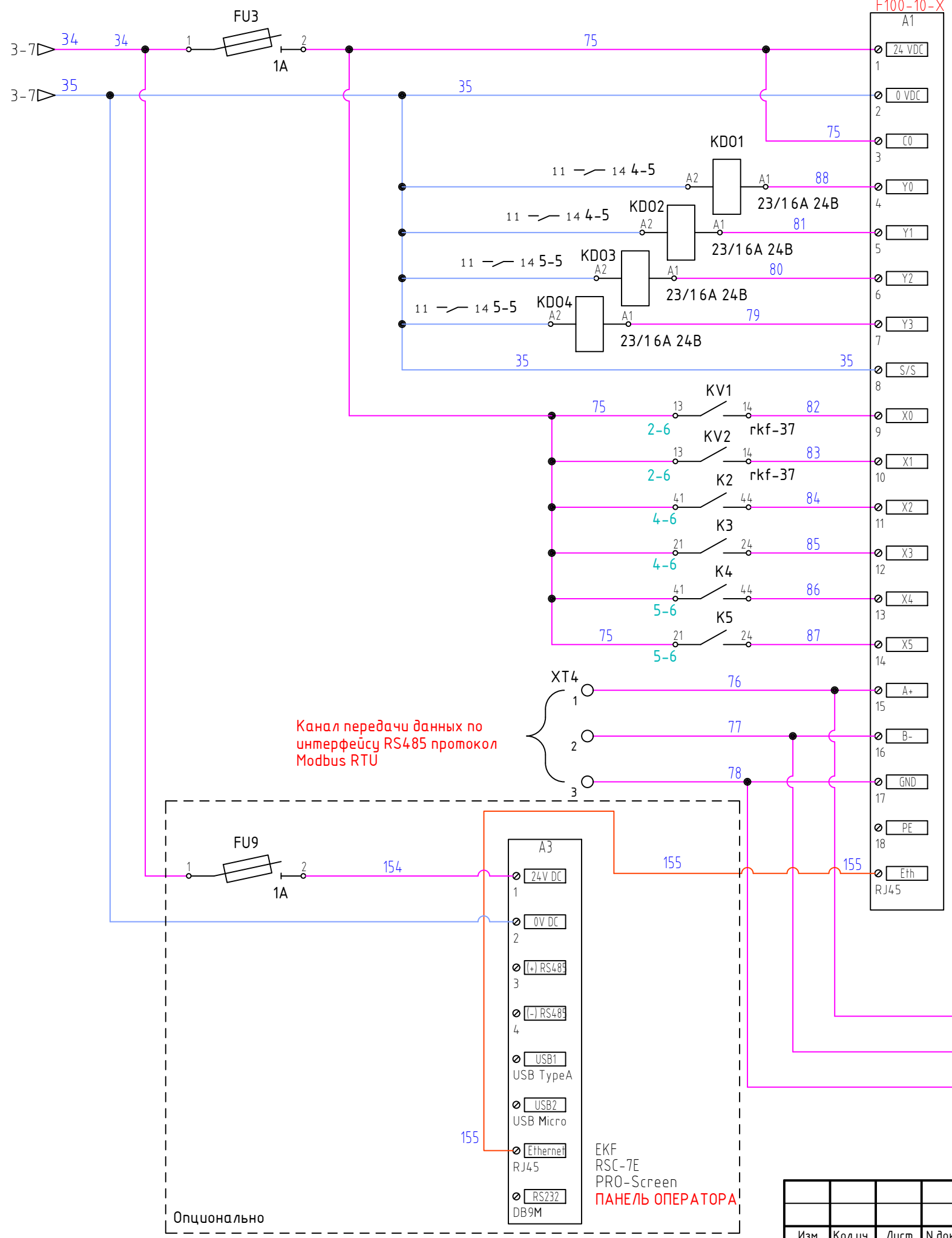


Цепи управления и сигнализации QF3

Инф. подл.	
Подпись и дата	
Взам. инв. N	

Изм.	Кол.уч.	Лист	N док.	Подп.	Дата

ABP-EKF-8570002.02	Лист 6
--------------------	--------



№ клеммы	№ канала	Наименование сигналов A1 PRO-Logic EKF PROxima
Y0	D01	Аппарат ввода №1 ВКЛЮЧИТЬ
Y1	D02	Аппарат ввода №1 ОТКЛЮЧИТЬ
Y2	D03	Аппарат ввода №2 ВКЛЮЧИТЬ
Y3	D04	Аппарат ввода №2 ОТКЛЮЧИТЬ
X0	Di1	Напряжение на вводе 1
X1	Di2	Напряжение на вводе 2
X2	Di3	Аппарат ввода №1 "Включен"
X3	Di4	Аппарат ввода №1 "Нет Аварии"
X4	Di5	Аппарат ввода №2 "Включен"
X5	Di6	Аппарат ввода №2 "Нет Аварии"

Канал передачи данных по интерфейсу RS485 протокол Modbus RTU

К МФИ

Опционально

EKF RSC-7E PRO-Screen ПАНЕЛЬ ОПЕРАТОРА

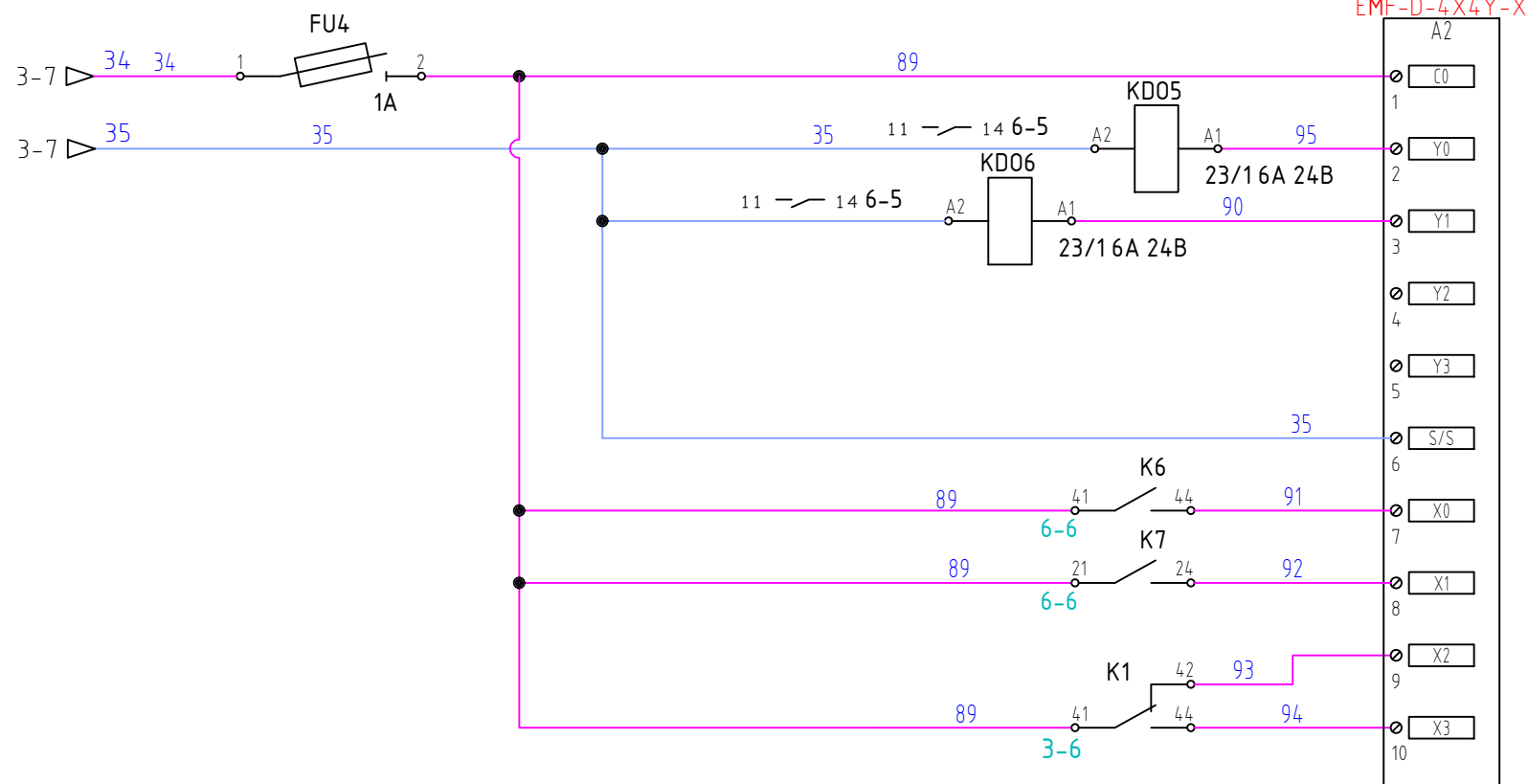
Инв.№ подл.	
Подпись и дата	
Взам.инв. №	

Изм.	Кол.уч.	Лист	№ док.	Подп.	Дата

ABP-EKF-8570002.02

33

Лист 7



EKF
EMF-D-4X4Y-R
PRO-Logic
EMF
EMF-D-4X4Y-X

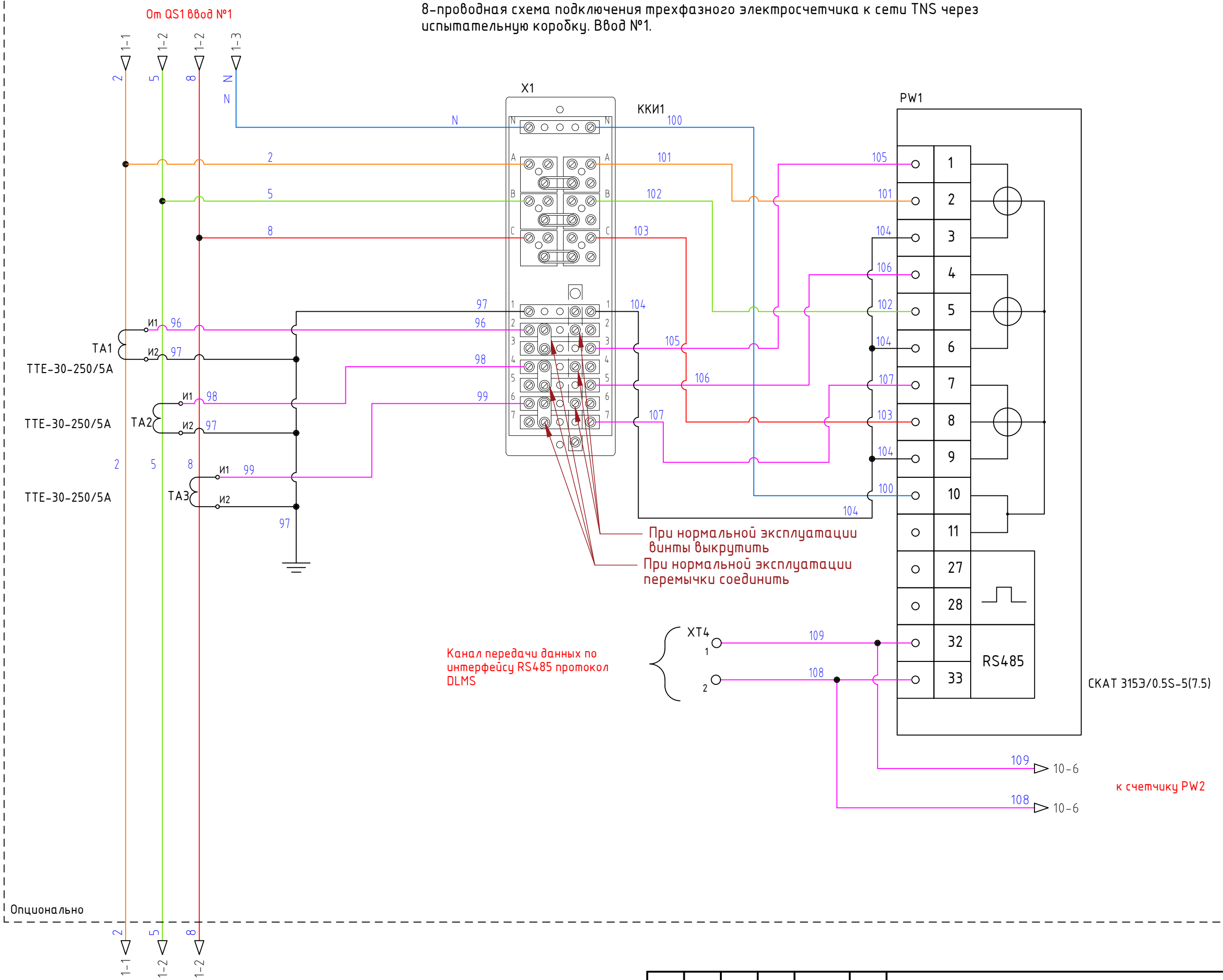
№ клеммы	№ канала	Наименование сигналов A2 PRO-Logic EKF PROxima
Y0	D01	Секционный аппарат ВКЛЮЧИТЬ
Y1	D02	Секционный аппарат ОТКЛЮЧИТЬ
Y2	D03	Резерв
Y3	D04	Резерв
X0	Di1	Секционный аппарат "Включен"
X1	Di2	Секционный аппарат "Нет Аварии"
X2	Di3	Ручной режим работы АВР
X3	Di4	Автоматический режим работы АВР

Инв.№ подл.	
Подпись и дата	
Взам.инв. №	

Изм.	Кол.уч.	Лист	№ док.	Подп.	Дата

ABP-EKF-8570002.02	33	Лист 8
--------------------	----	-----------

8-проводная схема подключения трехфазного электросчетчика к сети TNS через испытательную коробку. Ввод №1.

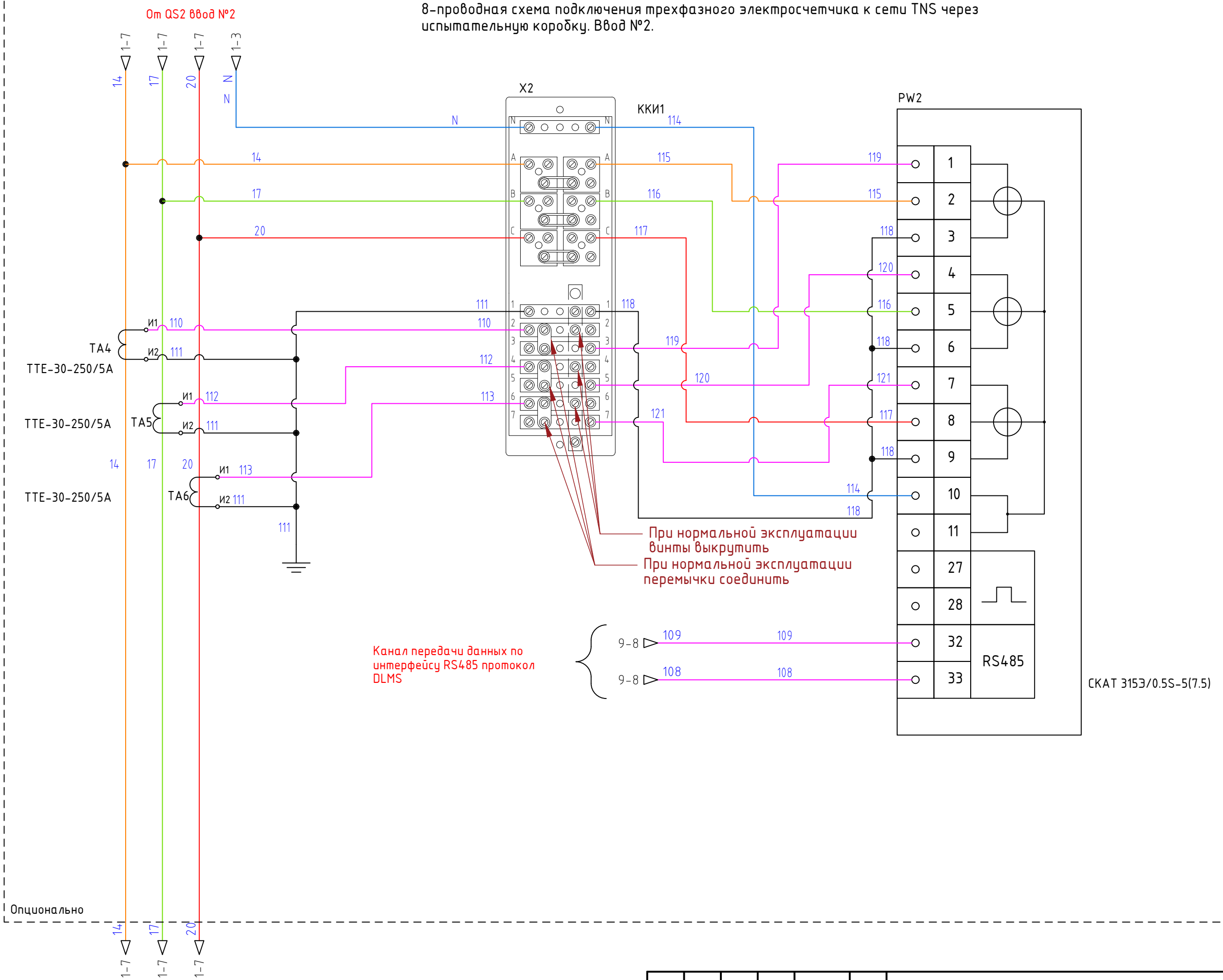


Инв.№ подл.	Взам.инв. №

Изм.	Кол.уч.	Лист	№ док.	Подп.	Дата

ABP-EKF-8570002.02

8-проводная схема подключения трехфазного электросчетчика к сети TNS через испытательную коробку. Ввод №2.

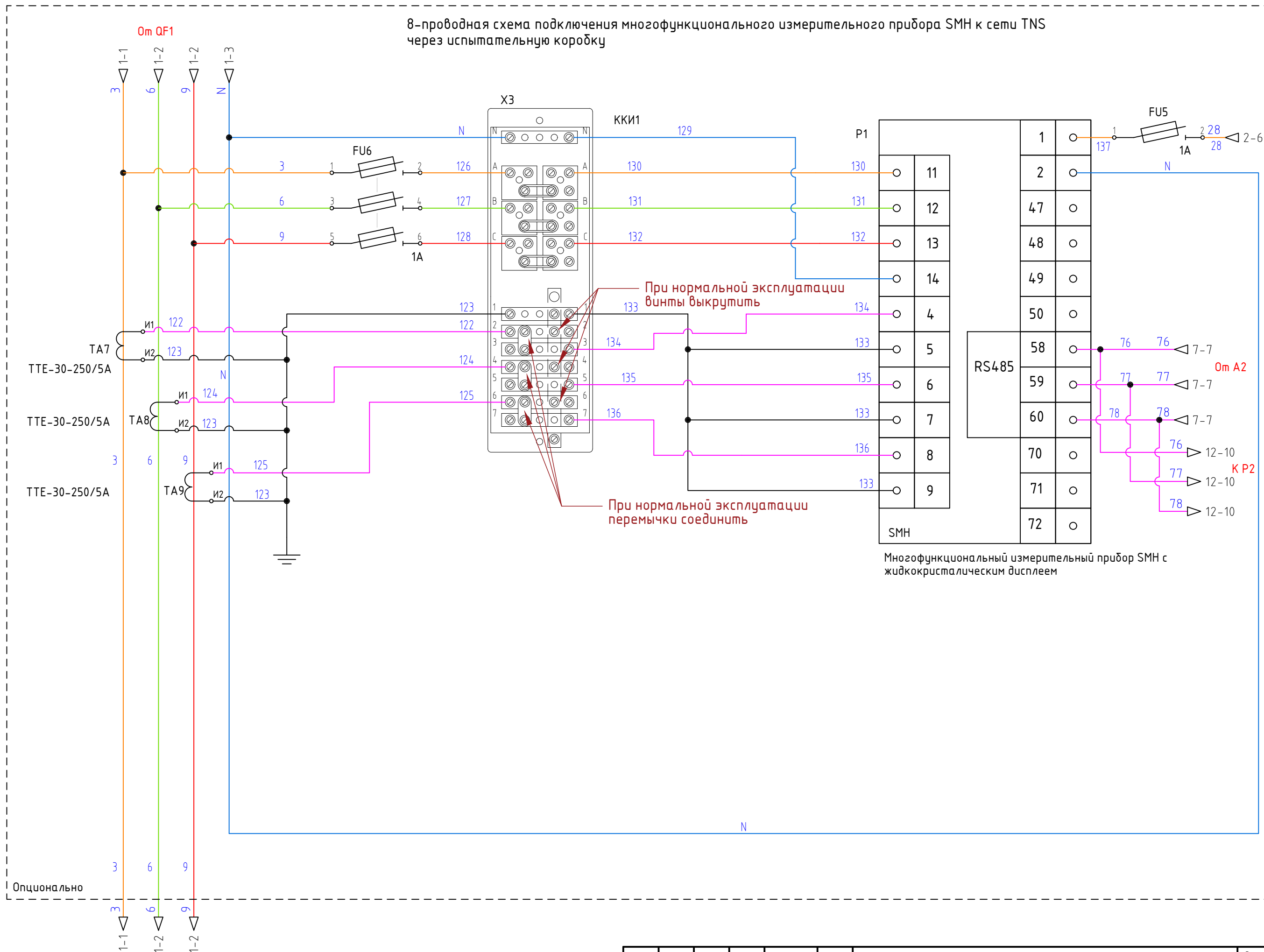


Инв.№ подл.	Взам.инв. №

Изм.	Кол.уч.	Лист	№ док.	Подп.	Дата

ABP-EKF-8570002.02

8-проводная схема подключения многофункционального измерительного прибора SMH к сети TNS через испытательную коробку

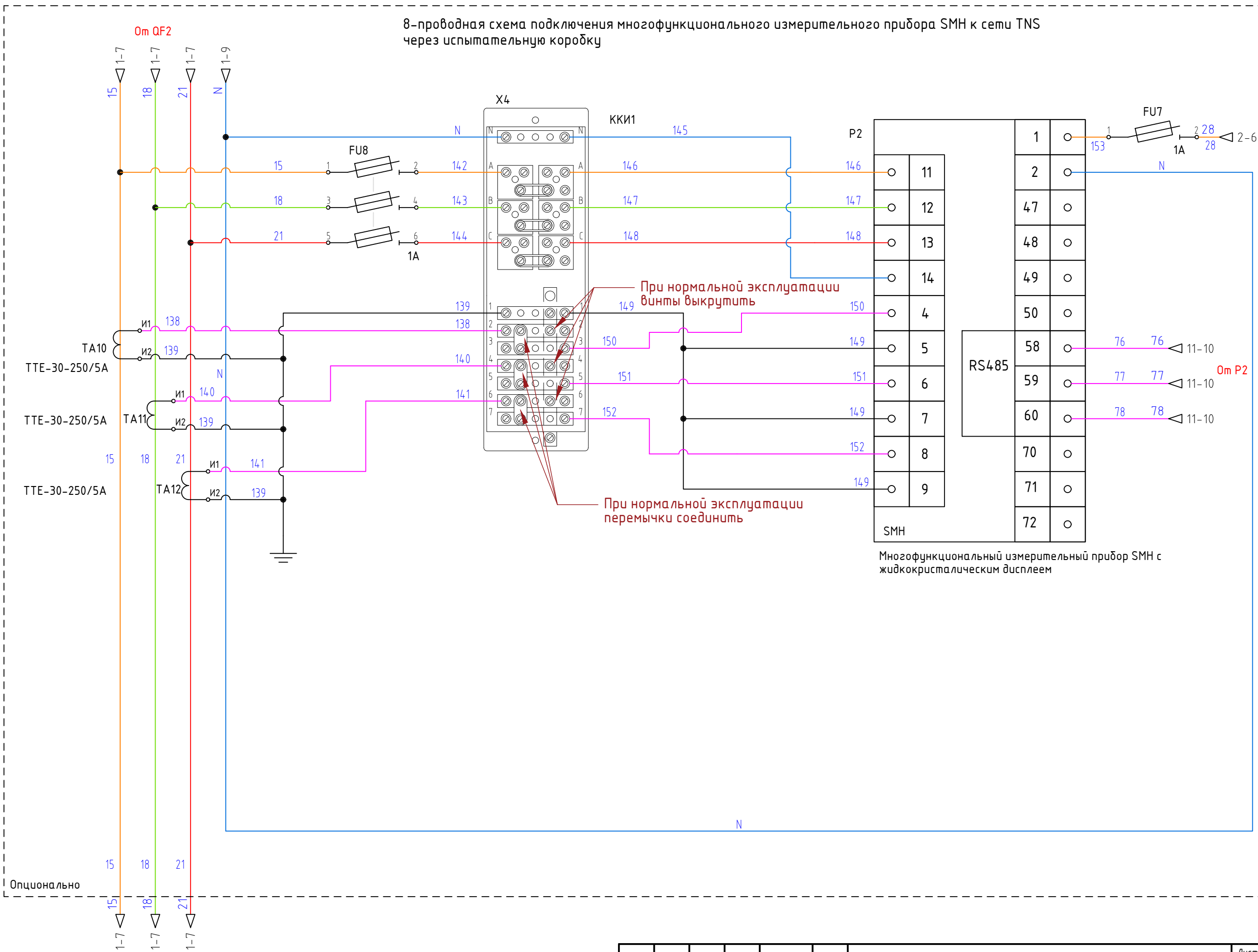


Инв.№ подл.	
Подпись и дата	
Взам.инв.№	

Изм.	Кол.уч.	Лист	№ док.	Подп.	Дата

ABP-EKF-8570002.02

8-проводная схема подключения многофункционального измерительного прибора SMH к сети TNS через испытательную коробку



Опционально

При нормальной эксплуатации
винты выкрутить

При нормальной эксплуатации
перемычки соединить

К потребителю секции №2

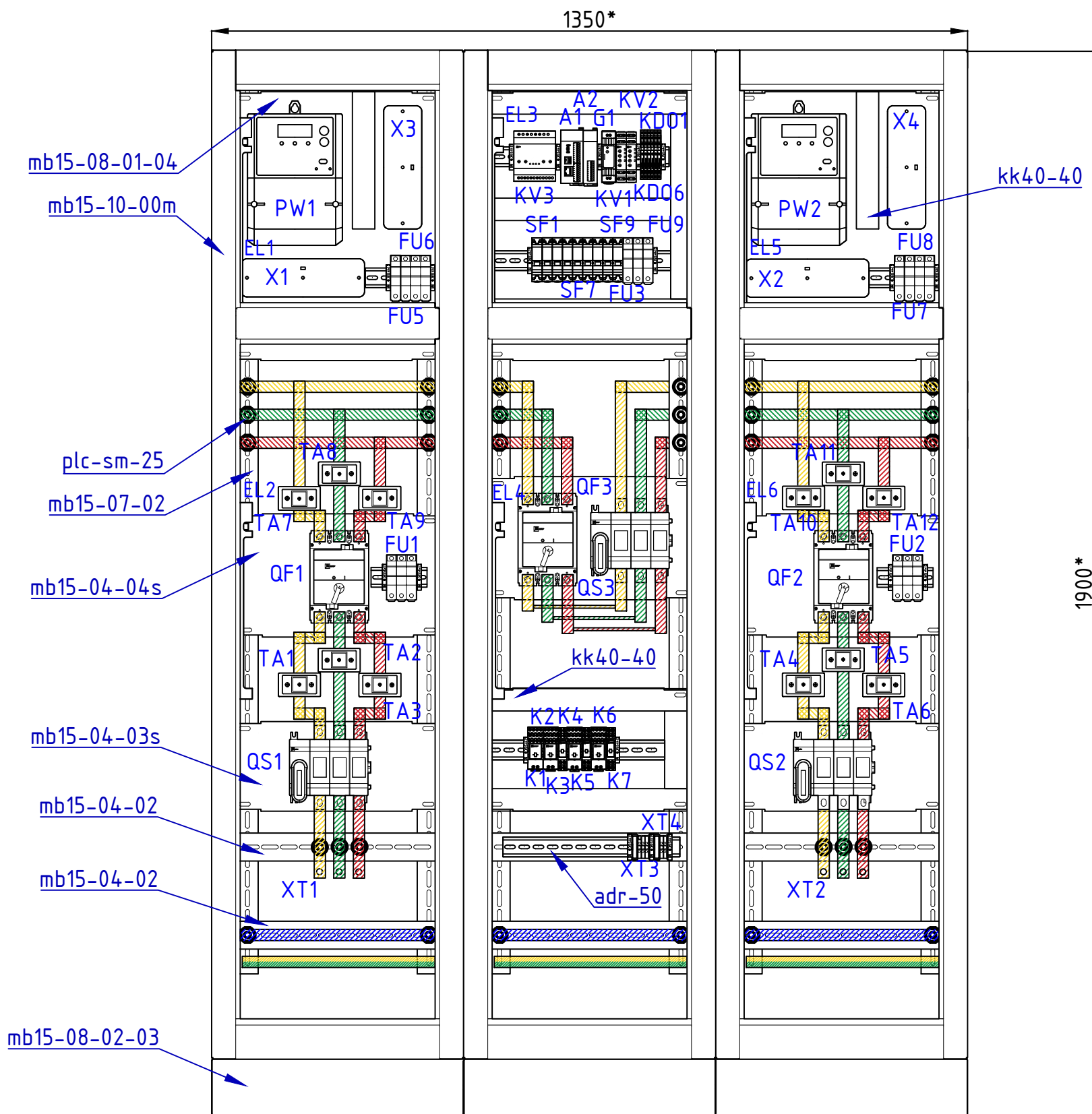
Инв.№ подл.	
Подпись и дата	
Взам.инв.№	

Изм.	Кол.уч.	Лист	№ док.	Подп.	Дата

ABP-EKF-8570002.02

33

Лист	12
------	----

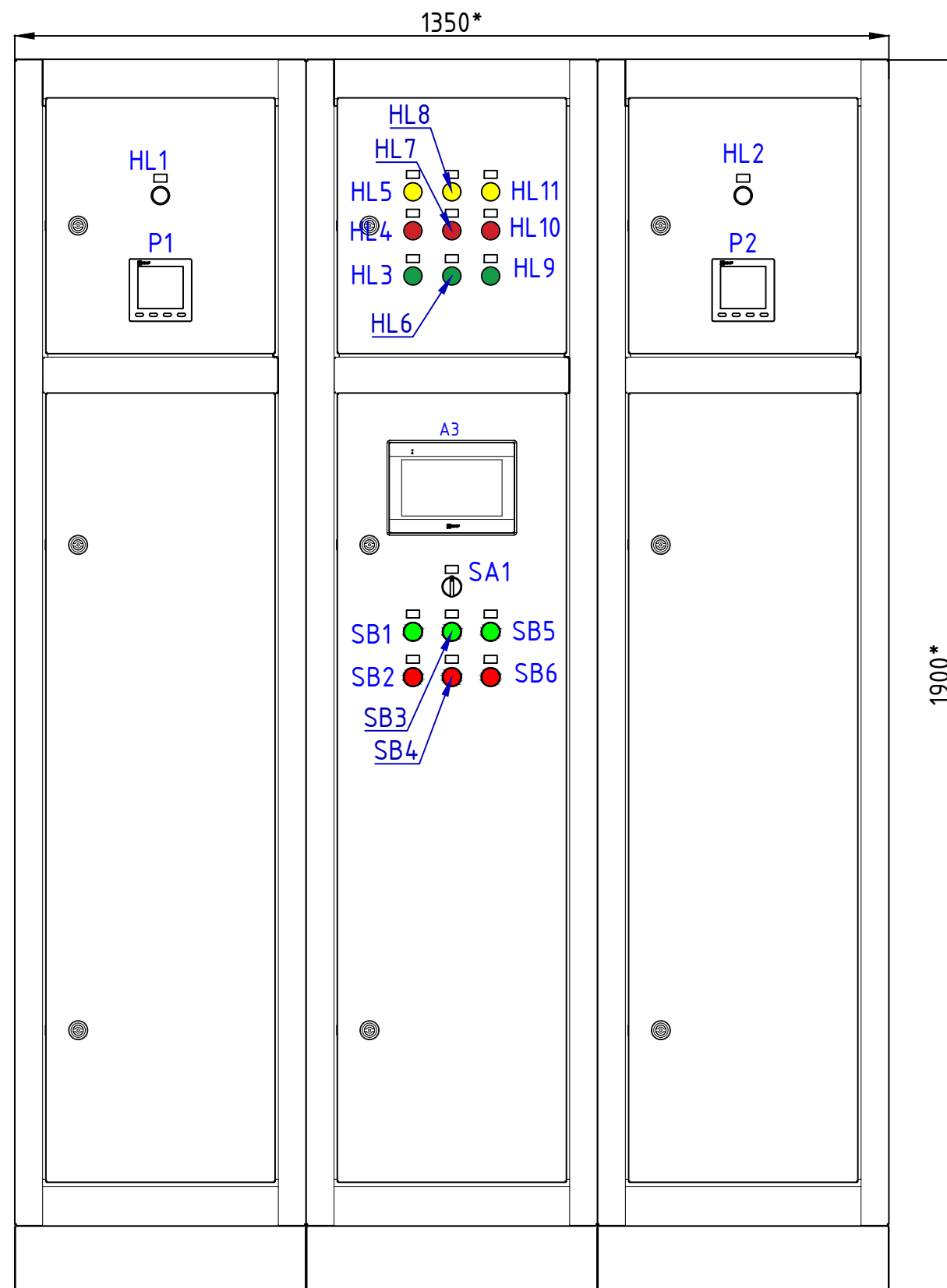


Автоматика ввода резервного электропитания, два рабочих ввода на две секции с секционным аппаратом, выключатель ВА-99М, 250 А, исполнение ВРУ-2 Unit S сварной IP31.
 Вид спереди без дверей.

*-размер для справок

						ABP-EKF-8570002.02	B0		
						EKF			
Изм.	Кол.уч.	Лист	Ндок.	Подп.	Дата	Автоматический ввод резерва Два рабочих ввода на две секции с секционным аппаратом, выключатели ВА-99М PRO-Logic	Стадия	Лист	Листов
Разработал								1	3
Проверил						Чертеж общего вида			
Утвердил									

Взам.инв. N	
Подпись и дата	
Инв. N подл.	



Обозначение	Надпись в табличке
HL1	Ввод №1
HL2	Ввод №2
HL3	QF1 Ввод №1 Отключен
HL4	QF1 Ввод №1 Включен
HL5	QF1 Ввод №1 Авария
HL6	QF2 Ввод №2 Отключен
HL7	QF2 Ввод №2 Включен
HL8	QF2 Ввод №2 Авария
HL9	QF3 Секцион. Отключен
HL10	QF3 Секцион. Включен
HL11	QF3 Секцион. Авария
SA1	Ручн. / Авто
SB1	QF1 Ввод №1 Вкл.
SB2	QF1 Ввод №1 Откл.
SB3	QF2 Ввод №2 Вкл.
SB4	QF2 Ввод №2 Откл.
SB5	QF3 Секцион. Вкл.
SB6	QF3 Секцион. Откл.

Автоматика ввода резервного электропитания, два рабочих ввода на две секции с секционным аппаратом, выключатель ВА-99М, 250 А, исполнение ВРУ-2 Unit S сварной IP31.
Вид спереди с дверцами.

*-размер для справок

Изм	Кол.уч	Лист	№ док.	Подп.	Дата	АВР-ЕКФ-8570002.02	ВО	Лист
								2

Взам.инв. №	
Подпись и дата	
Инв.№ подл.	

1	2	3	4	5
ПОЗИЦИОННЫЕ ОБОЗНАЧЕНИЯ	ОПИСАНИЕ	КАТАЛОЖНЫЙ НОМЕР	ИЗГОТОВИТЕЛЬ	К-ВО
P1 P2	Многофункциональный измерительный прибор SMH с жидкокристаллическим дисплеем	sm-963h	EKF	2
TA1 TA10 TA11 TA12 TA2 TA3 TA4 TA5 TA6 TA7 TA8 TA9	Трансформатор тока TTE-30-250/5A класс точности 0,5 EKF PROxima	tte-30-250	EKF	12
SF1 SF2 SF3 SF4 SF5 SF6 SF7 SF8 SF9	Автоматический выключатель 1P 4A (C) 4,5кА ВА 47-63 EKF PROxima	mcb4763-1-04C-pro	EKF	9
QF1 QF2 QF3	Выключатель автоматический ВА-99M 250/250А 3P 35кА EKF PROxima	mccb99-250-250m	EKF	3
QF1 QF2 QF3	Аварийный + доп. контакт к ВА-99M 250 EKF PROxima	mccb99m-a-009	EKF	3
QF1 QF2 QF3	Моторный привод 230В AC ВА-99M 250 EKF PROxima	mccb99m-a-132	EKF	3
QS1 QS2 QS3	Рубильник 250А 3P без рукоятки управления TwinBlock EKF PROxima	tb-s-250-3p	EKF	3
QS1 QS2 QS3	Рукоятка управления для прямой установки на рубильники TwinBlock 160-250А EKF PROxima	tb-160-250-fh	EKF	3
KV1 KV2	Реле контроля фаз RKF-37 EKF PROxima	rkf-37	EKF	2
KV3	Реле выбора фаз PBF-3 EKF PROxima	RVF-3	EKF	1
K1 K2 K4 K6	Реле промежуточное RPA 22/4 5A 230В AC EKF AVERES	rap-22-4-230AC	EKF	4
K1 K2 K4 K6	Разъем для реле PM4 22/4 EKF AVERES	rm4-22-4	EKF	4
K3 K5 K7	РП slim 22/2 5A 230В AC EKF AVERES	rps-22-2-230	EKF	3
K3 K5 K7	PM slim 22/2 EKF AVERES	rms-22-2	EKF	3
KD01 KD02 KD03 KD04 KD05 KD06	РП slim 23/1 6A 24В DC EKF AVERES	rps-23-1-24DC	EKF	6
KD01 KD02 KD03 KD04 KD05 KD06	PM slim 23/1 EKF AVERES	rms-23-1	EKF	6
EL1, EL2, EL3, EL4, EL5, EL6	Светильник светодиодный щитовой 220В, 5Вт магнит EKF PROxima	ELM025	EKF	6

6	7	8	9	10
ПОЗИЦИОННЫЕ ОБОЗНАЧЕНИЯ	ОПИСАНИЕ	КАТАЛОЖНЫЙ НОМЕР	ИЗГОТОВИТЕЛЬ	К-ВО
FU3 FU4 FU5 FU7 FU9	Предохранитель-разъединитель для ПВЦ 10x38 1P (с индикацией) EKF PROxima	pr-10-38-1	EKF	5
FU1 FU8 FU2 FU6	Предохранитель-разъединитель для ПВЦ 10x38 3P (с индикацией) EKF PROxima	pr-10-38-3	EKF	4
FU9, FU8, FU3, FU4, FU5, FU6, FU7	Плавкая вставка цилиндрическая ПВЦ (10x38) 1А EKF PROxima	pvc-10x38-1	EKF	11
FU1 FU2	Плавкая вставка цилиндрическая ПВЦ (10x38) 10А EKF PROxima	pvc-10x38-10	EKF	6
HL1 HL2	Матрица светодиодная AD16-22HS белый 230 В AC EKF PROxima	ledm-ad16-w	EKF	2
HL3 HL6 HL9	Матрица светодиодная AD16-22HS зеленая EKF PROxima	ledm-ad16-g	EKF	3
HL11 HL5 HL8	Матрица светодиодная AD16-22HS желтая EKF PROxima	ledm-ad16-o	EKF	3
HL10 HL4 HL7	Матрица светодиодная AD16-22HS красный 230 В AC EKF PROxima	ledm-ad16-r	EKF	3
SB1 SB3 SB5	Кнопка ВА31 зеленая NO EKF PROxima	xb2-ba31	EKF	3
SB2 SB4 SB6	Кнопка ВА41 красная NO EKF PROxima	xb2-ba41	EKF	3
A1	Программируемый контроллер F100 10 в/в PRO-Logic EKF PROxima	F100-10-R	EKF	1
A2	Модуль дискретного в/в EMF 4/4 PRO-Logic EKF PROxima	EMF-D-4X4Y-R	EKF	1
A3	Панель оператора EKF PRO-Screen 7E	RSC-7E	EKF	1
X1 X2 X3 X4	Коробка клеммная испытательная переходная ККИ1-1 EKF	kki1-1	EKF	4
PW1 PW2	Счетчик электрической энергии SKAT 3153/0.5S-5(7.5) Т0И4 П EKF PROxima	31503P	EKF	2
G1	Блок питания 24В DR-15W-24 EKF PROxima	dr-15w-24	EKF	1
SA1	Переключатель BD21 2P короткая ручка NO EKF PROxima	xb2-bd21	EKF	1
XT3 XT4	Колодка клеммная JXB-2.5/35 серая EKF PROxima	plc-jxb-2.4/35gy	EKF	5
	Держатель для маркировки клеммных групп PROxima	ahdw-2-38	EKF	2
	Зажим на DIN-рейку пластиковый 1 винт EW EKF PROxima	ahdw-ew	EKF	20
	Маркеры для JXB с нумерацией 1-10 (10 шт.) EKF PROxima	dek-35-1-10	EKF	1
	Заглушка для JXB-2,5/35 EKF PROxima	sak-2.5-35	EKF	2
	DIN-рейка перфорированная (100мм.) EKF PROxima	adr-10	EKF	2
	DIN-рейка перфорированная (130мм.) EKF PROxima.	adr-13	EKF	2
	DIN-рейка перфорированная (500мм.) EKF PROxima	adr-50	EKF	4
	Канал кабельный перфорированный (ВхШ: 40x40мм.) EKF PROxima	kk40-40	EKF	6
	Изолятор SM-25 275А 6кВ EKF PROxima	plc-sm-25	EKF	30
	Рейка монтажная (50x360) перфорированная к ВРУ Unit (Вх450хГ) EKF PROxima	mb15-04-02	EKF	6
	Панель монтажная (160x360x2) к ВРУ Unit(Вх450хГ)EKF PROxima	mb15-04-03s	EKF	2
	Панель монтажная (220x360x2) к ВРУ Unit(Вх450хГ)EKF PROxima	mb15-04-04s	EKF	4
	Вертикальный профиль для ВРУ Unit S и R и ЩО-70 (1800хШхГ) EKF PROxima	mb15-07-02	EKF	6
	Панель монтажная (480x360) к ВРУ Unit (Вх450хГ) EKF PROxima	mb15-08-01-04	EKF	3
	Цоколь к ВРУ Unit S IP31 (Вх450х450) EKF PROxima	mb15-08-02-03	EKF	3
	Боковая панель для ВРУ-1 и ВРУ-2 (1800хШх450) Unit S сварная EKF PROxima	mb15-07-01m	EKF	1
	Каркас ВРУ-2 Unit S сварной IP31 (1800х450х450) EKF PROxima	mb15-10-00m	EKF	3
	Шина M1T 3x20x4000 мм EKF PROxima	SM-3x20	EKF	8

Взам.инв. N
Подпись и дата
Инв. N подл.

Изм	Кол.уч	Лист	N док.	Подп.	Дата
-----	--------	------	--------	-------	------

ABP-EKF-8570002.02
BO
Лист 3