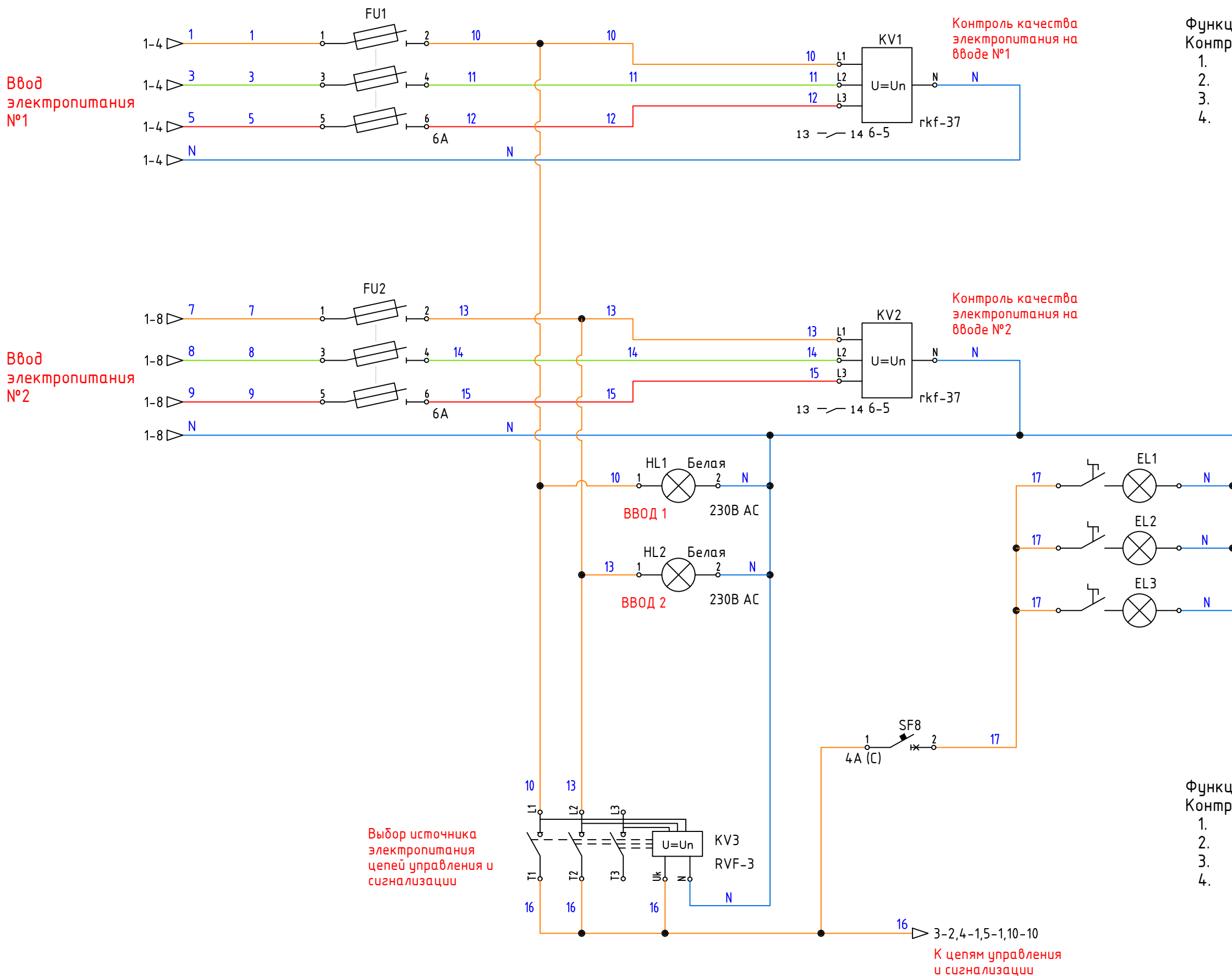


- 1 — 2 5-10
- 5 — 4 5-4
- 3 — 5-4
- 29 — 30 5-8
- 31 — 32 5-8
- 35 — 34 5-9
- 38 — 37 5-4
- 36 — 5-4

Инф. подл.	Взаминф. N
Подпись и дата	

ABP-EKF-8570005.02						ЗЗ		
EKF						Автоматический ввод резерва		
Изм.						Два ввода (основной и резервный) на общую секцию воздушные выключатели ВА-45, PRO-Logic		
Кол.уч.						Стадия	Лист	Листов
Лист							1	10
Индок.						Схема электрическая принципиальная		
Подп.								
Дата								
Разработал								
Проверил								
Утвердил								



Ввод электропитания №1

Ввод электропитания №2

Контроль качества электропитания на вводе №1

Контроль качества электропитания на вводе №2

- Функции контроля напряжения в реле RKF-37  
Контроль и защита:
1. Повышенное напряжение 105-125% от  $U_n$ .
  2. Пониженное напряжение 75-95% от  $U_n$ .
  3. Неправильная последовательность фаз.
  4. Асимметрия напряжения по фазам 5-20%.

Освещение шкафа

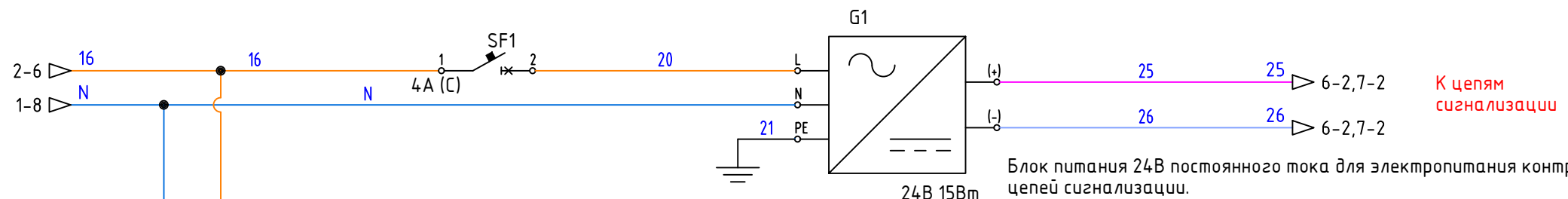
Выбор источника электропитания цепей управления и сигнализации

К цепям управления и сигнализации

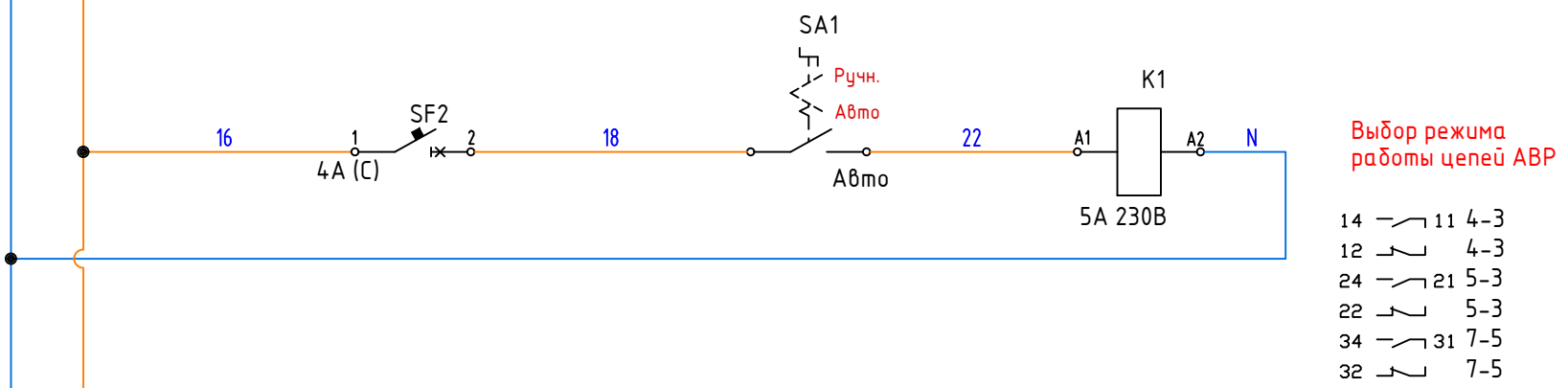
- Функции контроля напряжения в реле RVF-3  
Контроль, защита и временные задержки:
1. Повышенное напряжение 230-280В.
  2. Пониженное напряжение 160-210В.
  3. Время повторного включения 1-600с.
  4. Время возврата на предыдущий источник электропитания 5-200с.

Инв.№ подл.	
Подпись и дата	
Взам.инв.№	

Изм.	Кол.уч.	Лист	№ док.	Подп.	Дата

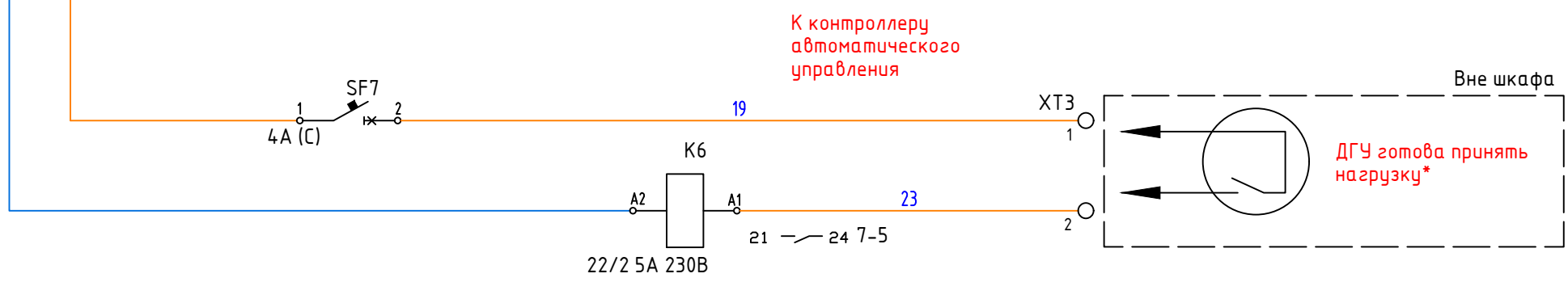


Блок питания 24В постоянного тока для электропитания контроллера и цепей сигнализации.  
 При использовании в качестве источника электропитания на вводе №2 ДГУ рекомендуется установить блок питания 24В с функцией ИБП MPSu-55W-24 EKF PROxima, Артикул: mpsu-55w-24. Аккумуляторные батареи в комплект не входят.



Выбор режима работы цепей АВР

14 — 11 4-3  
 12 — 4-3  
 24 — 21 5-3  
 22 — 5-3  
 34 — 31 7-5  
 32 — 7-5

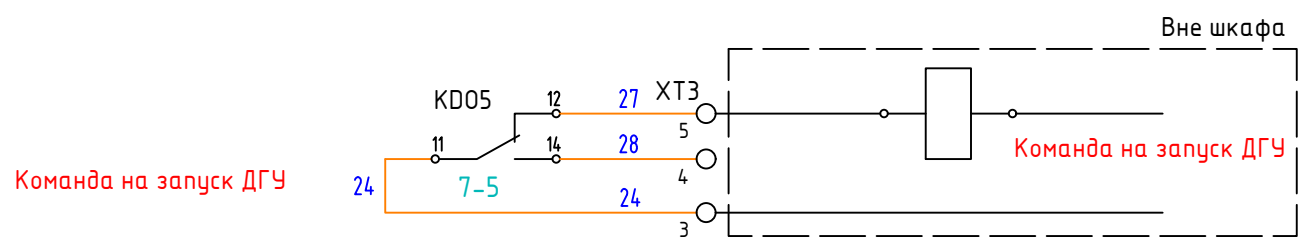


К контроллеру автоматического управления

Вне шкафа

ДГУ готова принять нагрузку\*

\*При отсутствии данного функционала установить перемычку на клеммы XT3:1 и XT3:2



Команда на запуск ДГУ

Вне шкафа

Команда на запуск ДГУ

При команде на запуск ДГУ реле отключается - контакты 11;14 размыкаются, 11;12 замыкаются.

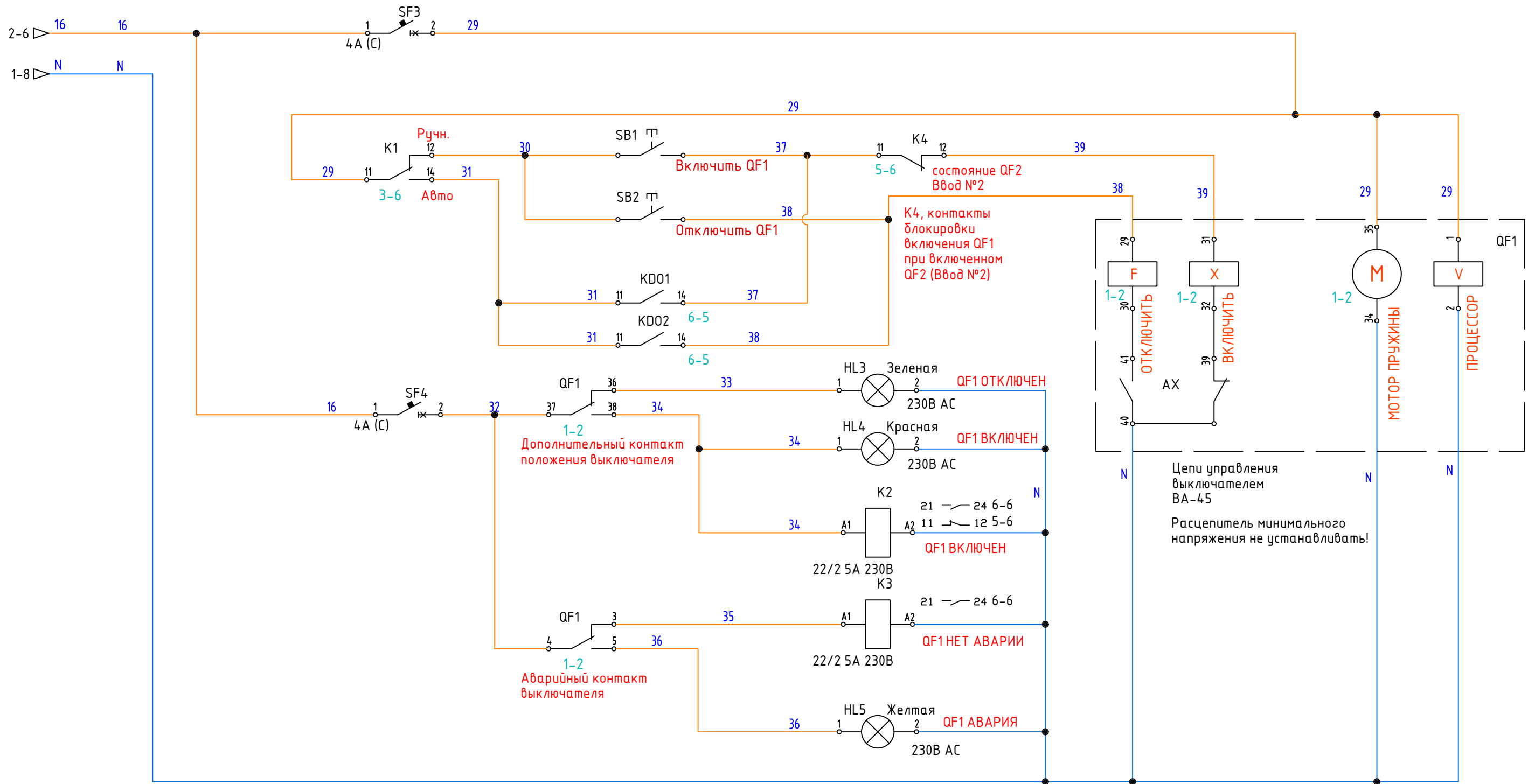
Инв.№ подл.	
Подпись и дата	
Взам.инв. №	

Изм.	Кол.уч.	Лист	№ док.	Подп.	Дата

ABP-EKF-8570005.02

33

Лист  
3

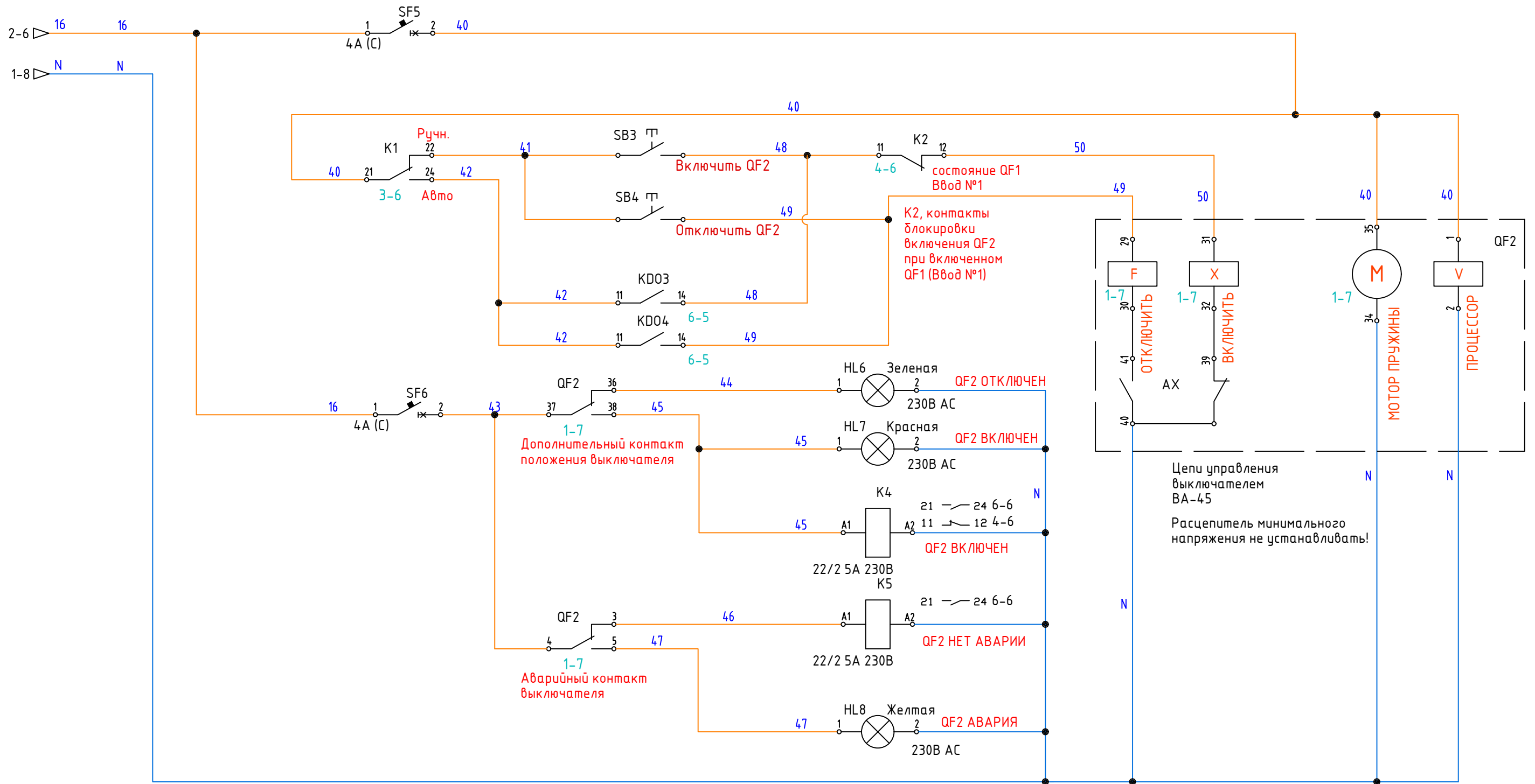


Цепи управления и сигнализации QF1

Инв.№ подл.	
Подпись и дата	
Взам.инв.№	

Изм.	Кол.уч.	Лист	№ док.	Подп.	Дата

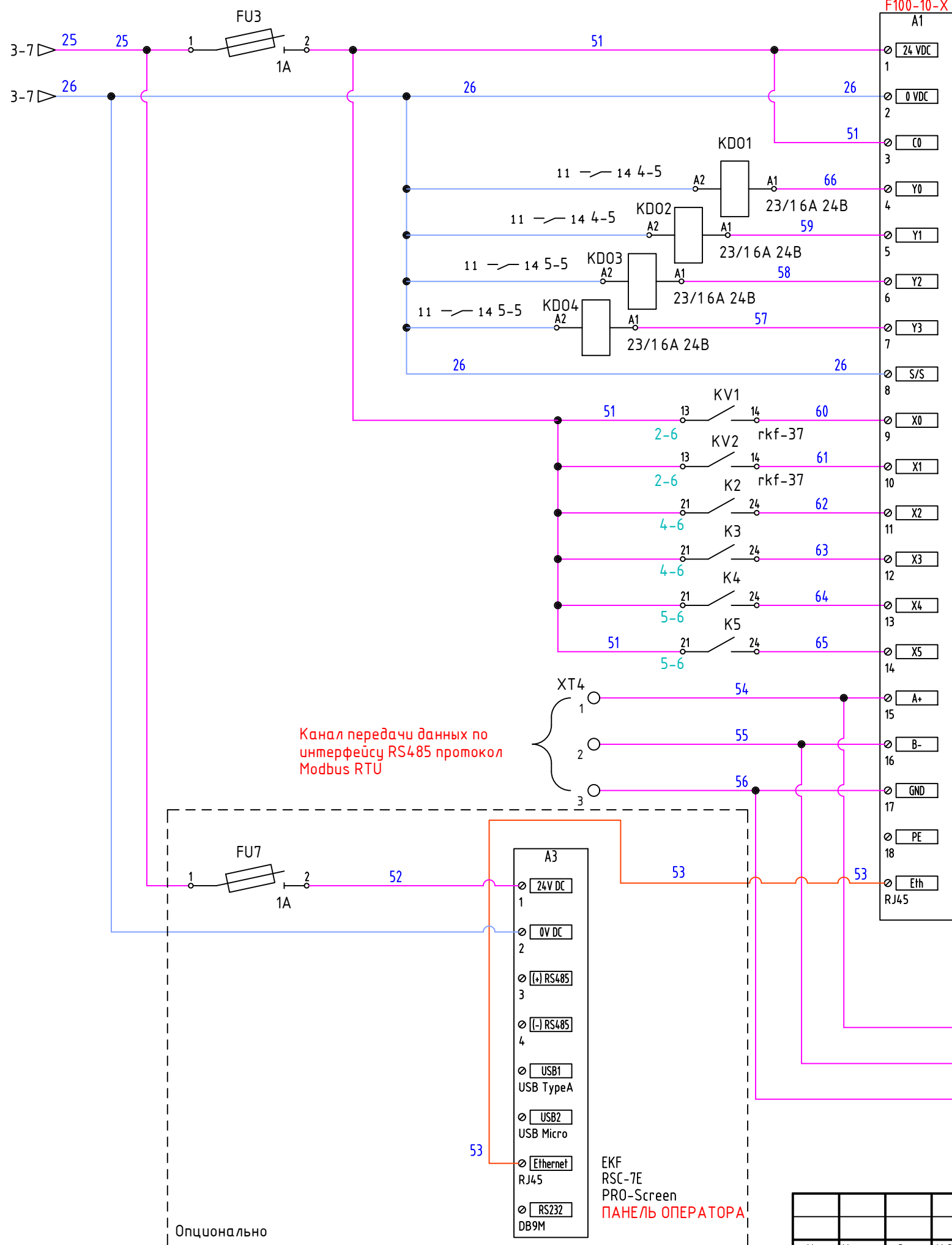
ABP-EKF-8570005.02



Цепи управления и сигнализации QF2

Инв.№ подл.	
Подпись и дата	
Взам.инв.№	

Изм.	Кол.уч.	Лист	№ док.	Подп.	Дата	ABP-EKF-8570005.02	33	Лист 5



№ клеммы	№ канала	Наименование сигналов A1 PRO-Logic EKF PROxima
Y0	D01	Аппарат ввода №1 – включить
Y1	D02	Аппарат ввода №1 – отключить
Y2	D03	Аппарат ввода №2 – включить
Y3	D04	Аппарат ввода №2 – отключить
X0	Di1	Напряжение на вводе №1
X1	Di2	Напряжение на вводе №2
X2	Di3	Аппарат ввода №1 – включен
X3	Di4	Аппарат ввода №1 – нет аварии
X4	Di5	Аппарат ввода №2 – включен
X5	Di6	Аппарат ввода №2 – нет аварии

Канал передачи данных по интерфейсу RS485 протокол Modbus RTU

К МФИ

Опционально

EKF RSC-7E PRO-Screen ПАНЕЛЬ ОПЕРАТОРА

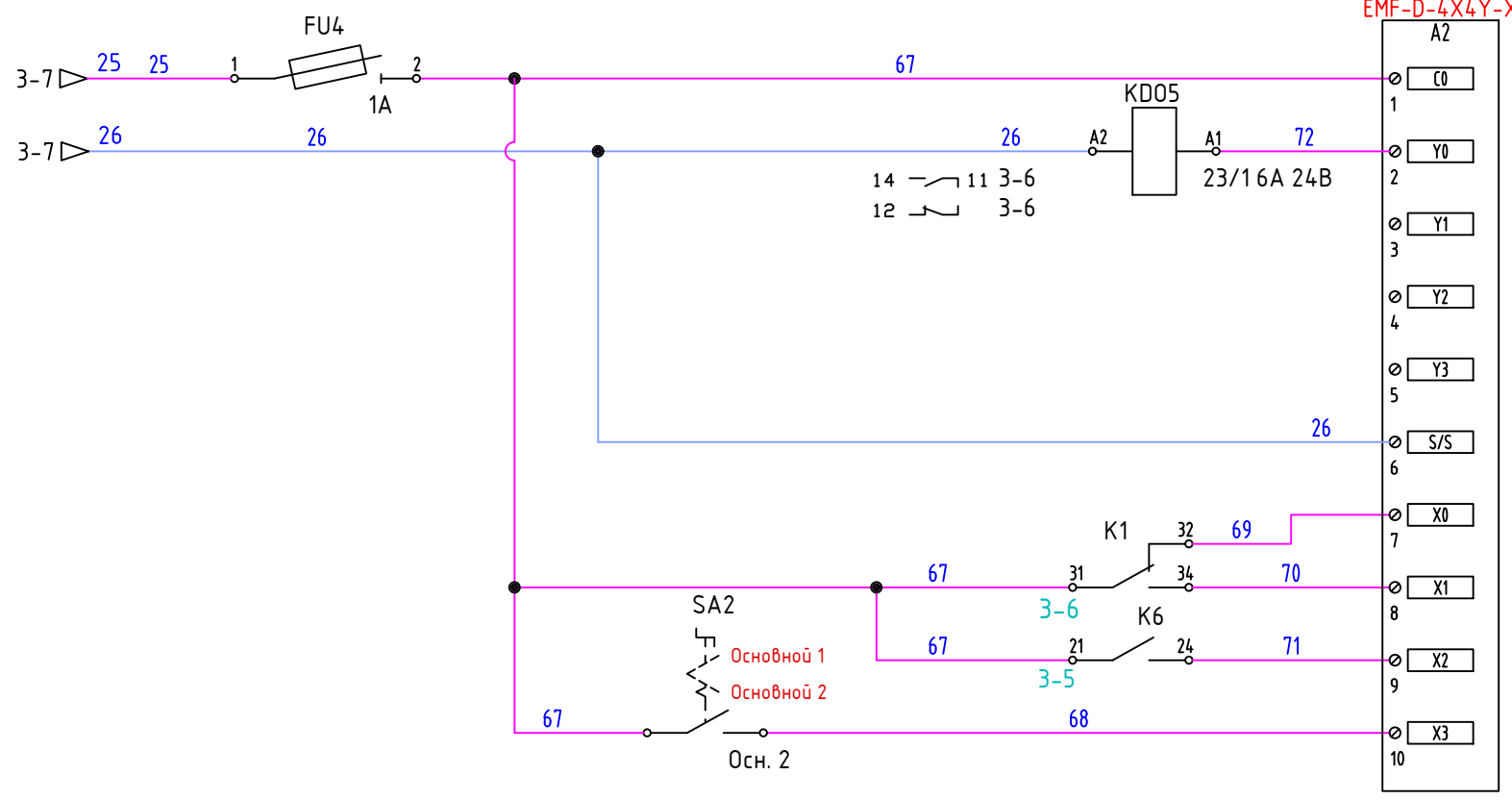
Инв.№ подл.	
Подпись и дата	
Взам.инв. №	

Изм.	Кол.уч.	Лист	№ док.	Подп.	Дата

ABP-EKF-8570005.02

33

Лист 6



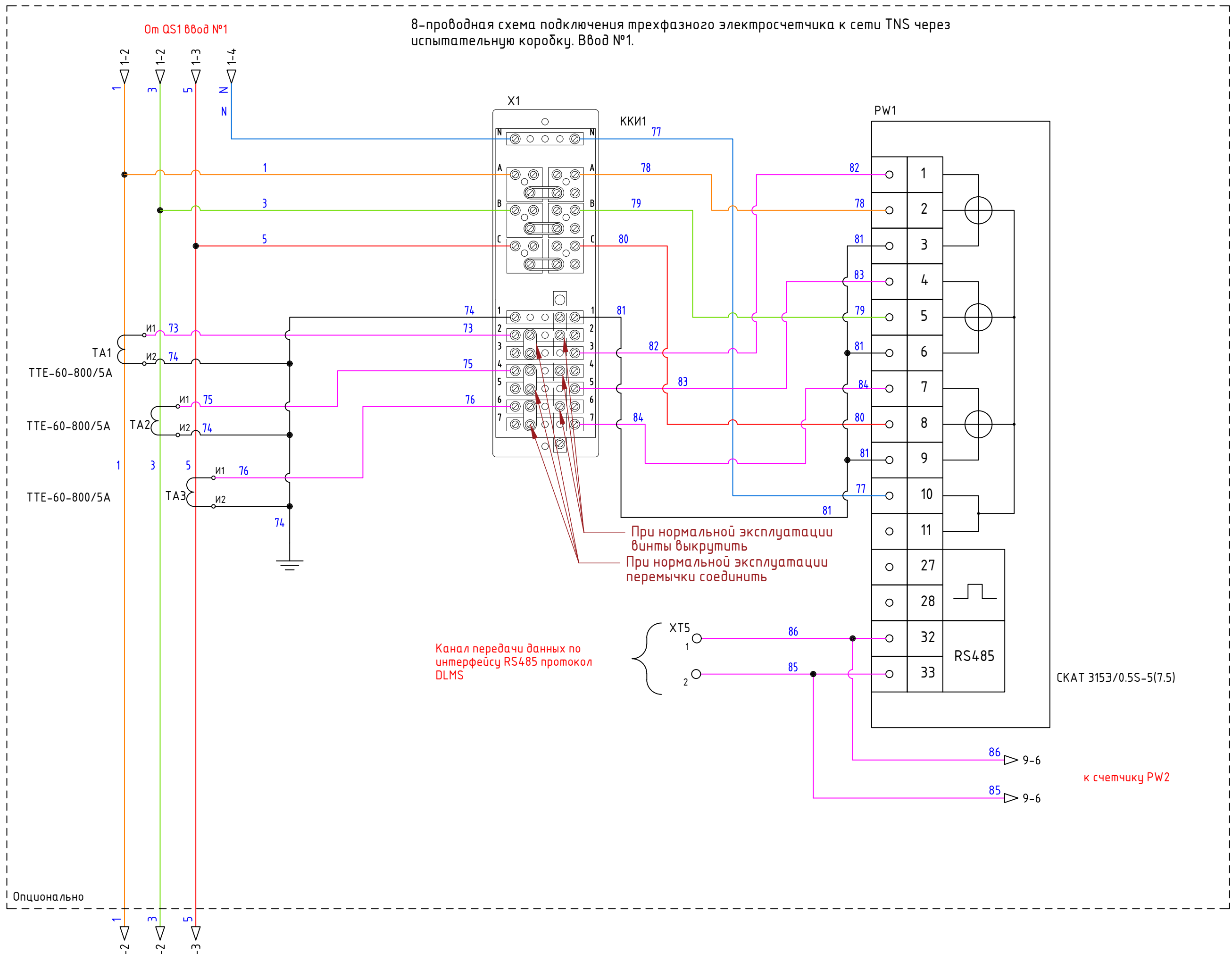
№ клеммы	№ канала	Наименование сигналов A2 PRO-Logic EKF PROxima
Y0	D01	Сигнал на запуск ДГУ
Y1	D02	Резерв
Y2	D03	Резерв
Y3	D04	Резерв
X0	Di1	Ручной режим работы АВР
X1	Di2	Автоматический режим работы АВР
X2	Di3	ДГУ готова принять нагрузку
X3	Di4	Ввод №2 Основной

Инв.№ подл.	
Подпись и дата	
Взам.инв. №	

Изм	Кол.уч	Лист	№ док.	Подп.	Дата

АВР-ЕКФ-8570005.02	Лист 7
33	

8-проводная схема подключения трехфазного электросчетчика к сети TNS через испытательную коробку. Ввод №1.



Инв.№ подл.	Взам.инв. №

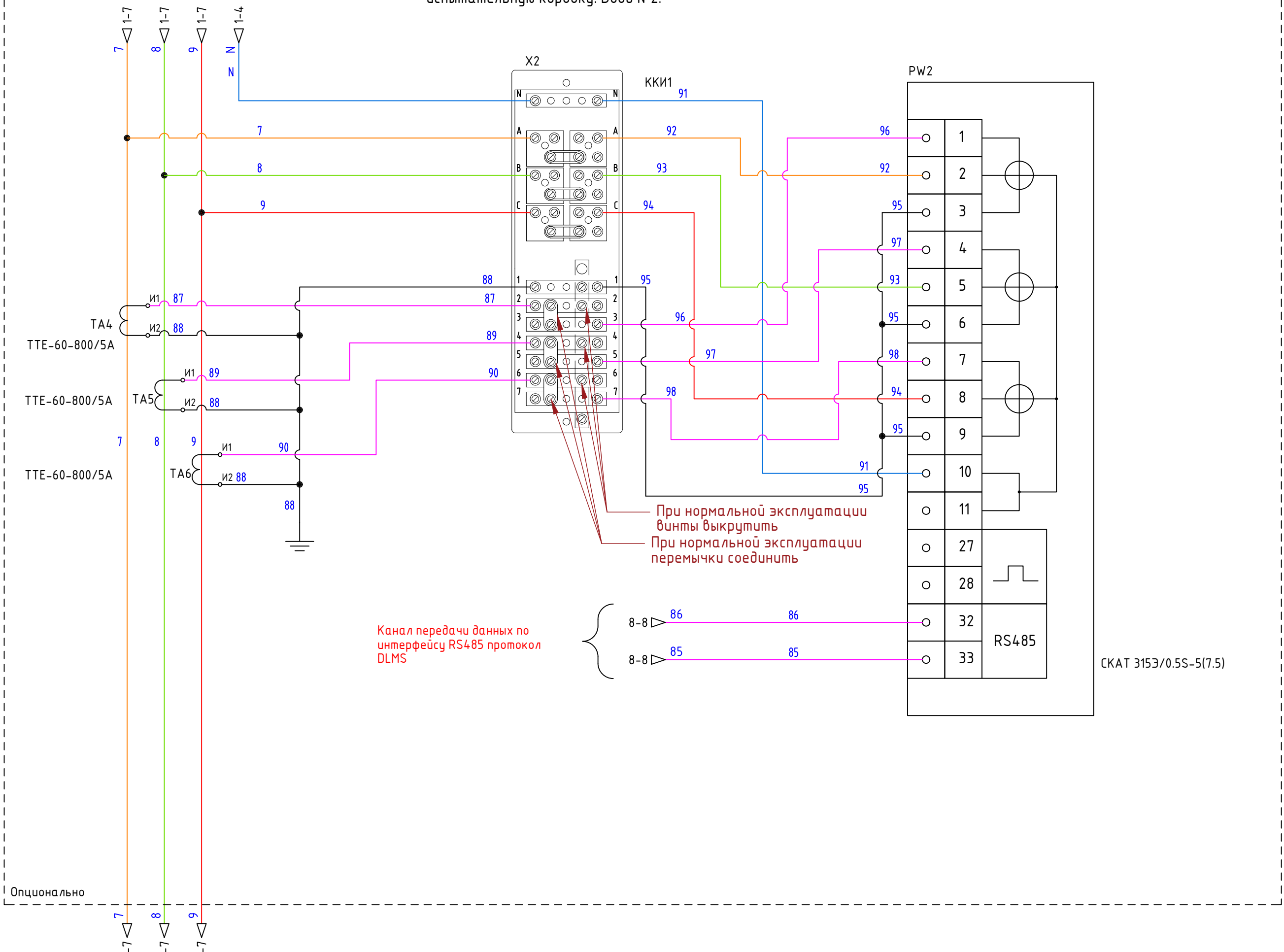
Изм.	Кол.уч.	Лист	№ док.	Подп.	Дата

ABP-EKF-8570005.02



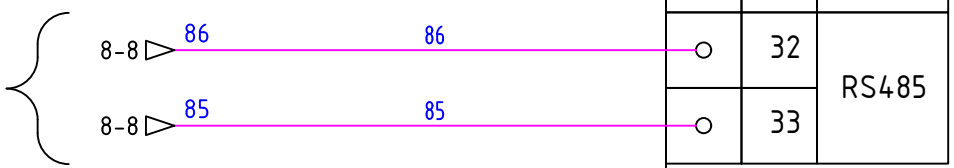
От QS2 ввод №2

8-проводная схема подключения трехфазного электросчетчика к сети TNS через испытательную коробку. Ввод №2.



При нормальной эксплуатации  
винты выкрутить  
При нормальной эксплуатации  
перемычки соединить

Канал передачи данных по  
интерфейсу RS485 протокол  
DLMS



СКАТ 3153/0.5S-5(7.5)

Опционально

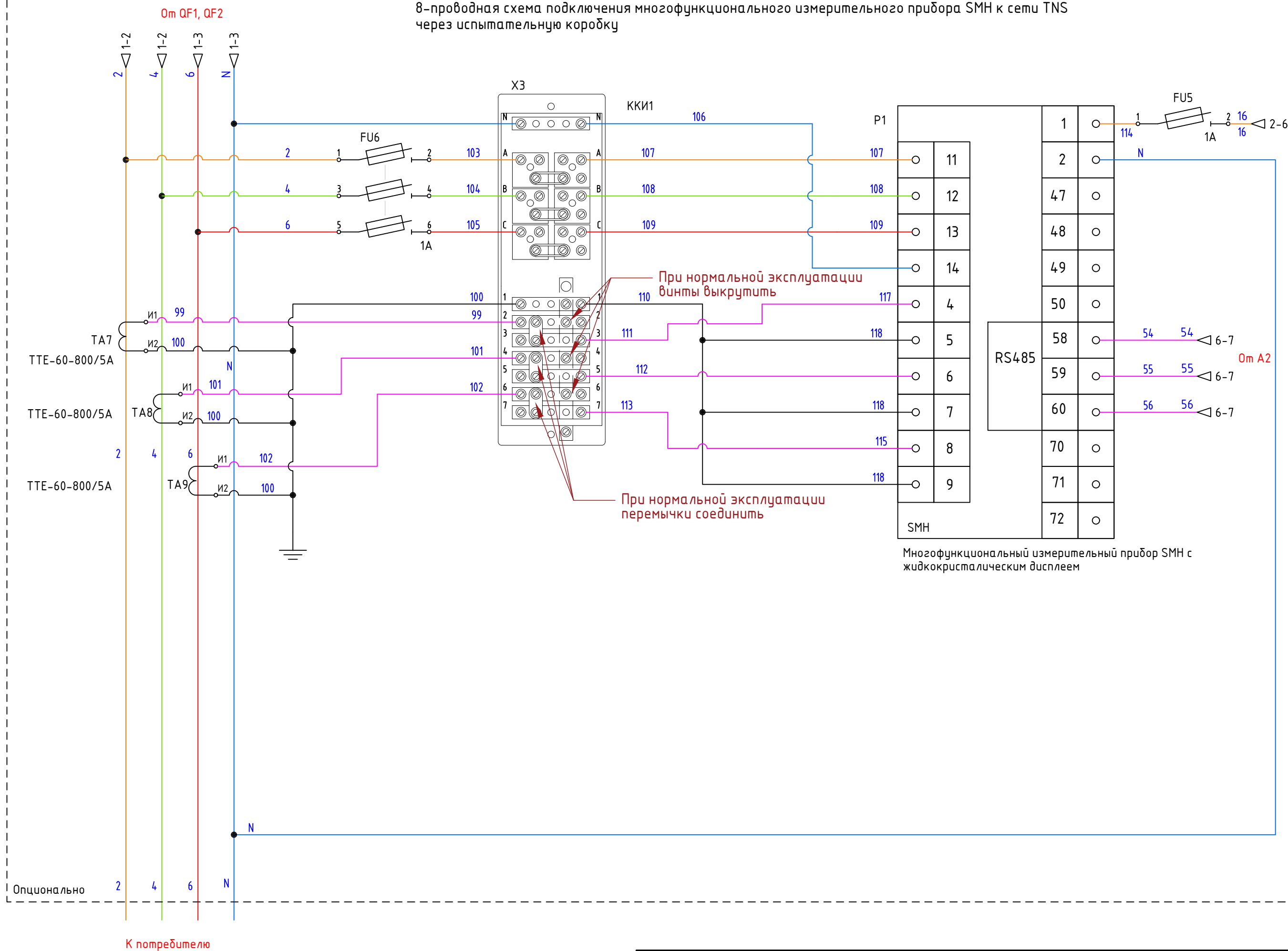
К QF1

Инф.Н. подл.	Взам.инф. Н

Изм	Кол.уч	Лист	№ док.	Подп.	Дата

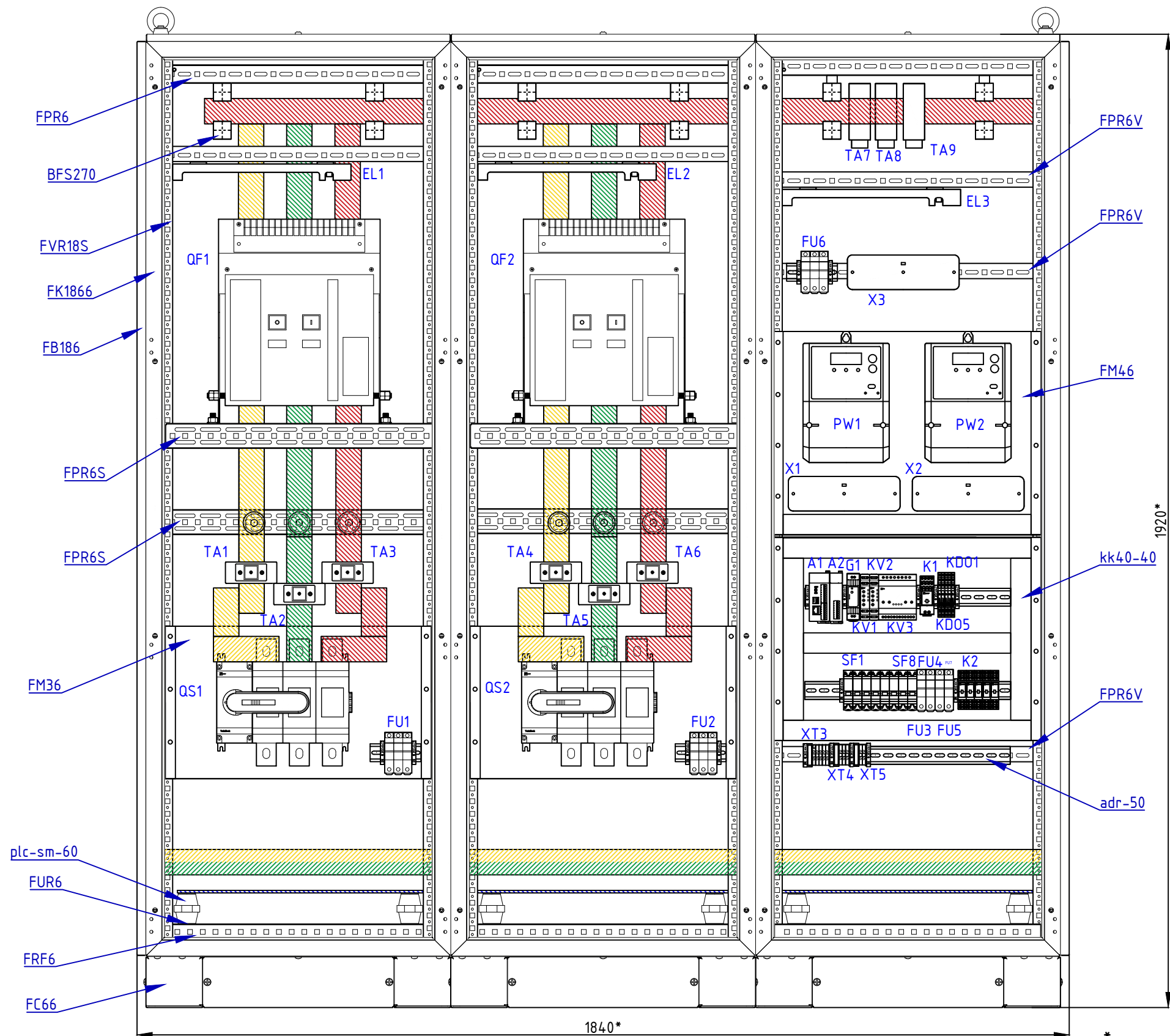
ABP-EKF-8570005.02

8-проводная схема подключения многофункционального измерительного прибора SMH к сети TNS через испытательную коробку



Инв.№ подл.	
Подпись и дата	
Взам.инв.№	

Изм.	Кол.уч.	Лист	№ док.	Подп.	Дата	ABP-EKF-8570005.02	33	Лист	10
------	---------	------	--------	-------	------	--------------------	----	------	----

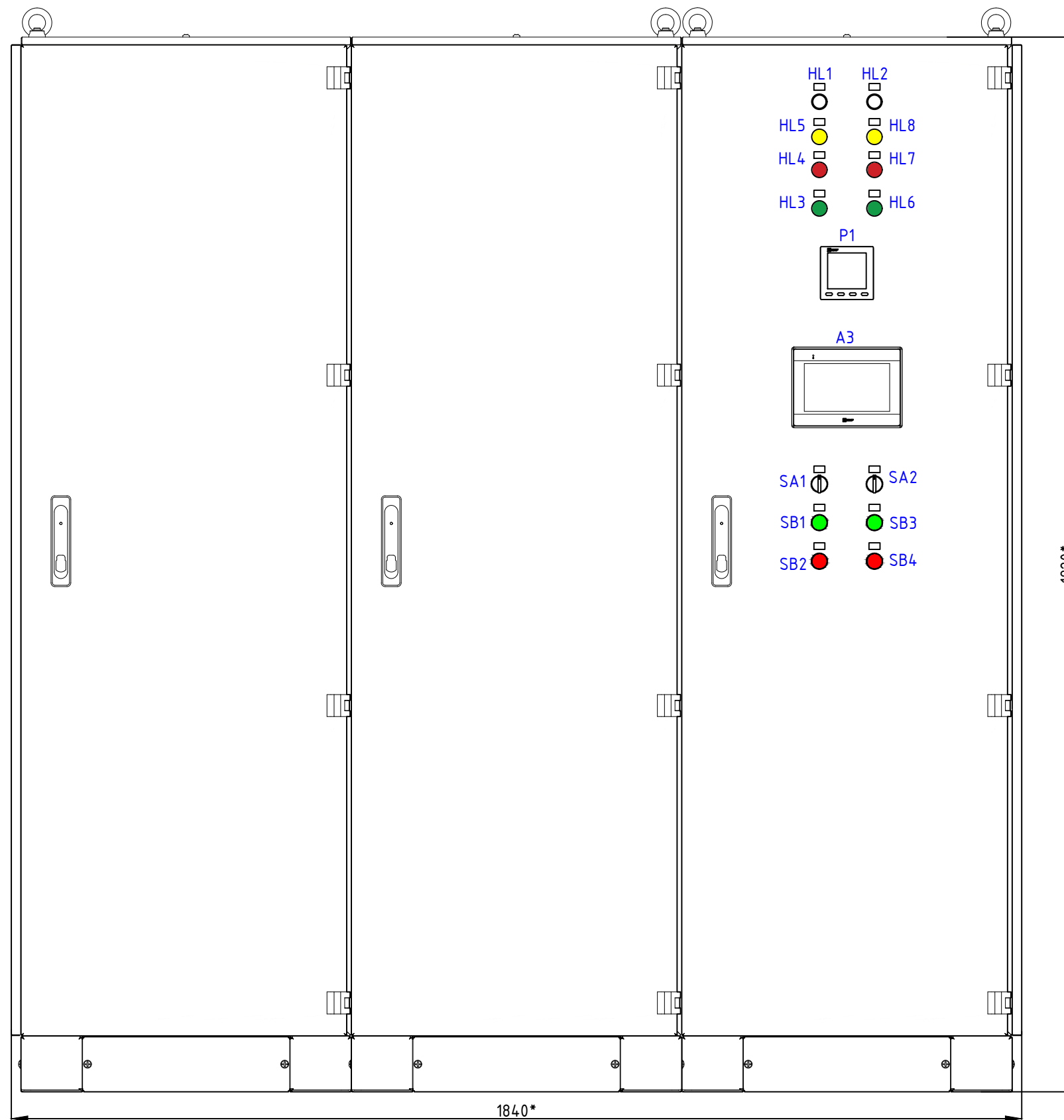


\*-размер для справок

Взам.инв. N
Подпись и дата
Инв. N подл.

Автоматика ввода резервного электропитания, два ввода (основной и резервный) на общую секцию, воздушные выключатели ВА-45, 800 А, исполнение шкафы FORT IP31.  
Вид спереди без дверей.

						ABP-EKF-8570005.02	B0		
						EKF			
Изм.	Кол.уч.	Лист	Ндок.	Подп.	Дата	Автоматический ввод резерва Два ввода (основной и резервный) на общую секцию воздушные выключатели ВА-45, PRO-Logic	Стадия	Лист	Листов
Разработал								1	3
Проверил									
						Чертеж общего вида			
Утвердил									



Обозначение	Надпись в табличке
HL1	Ввод №1
HL2	Ввод №2
HL3	QF1 Ввод №1 Отключен
HL4	QF1 Ввод №1 Включен
HL5	QF1 Ввод №1 Авария
HL6	QF2 Ввод №2 Отключен
HL7	QF2 Ввод №2 Включен
HL8	QF2 Ввод №2 Авария
SA1	Ручн. / Авто
SA2	Осн. №1 / Осн. №2
SB1	QF1 Ввод №1 Вкл.
SB2	QF1 Ввод №1 Откл.
SB3	QF2 Ввод №2 Вкл.
SB4	QF2 Ввод №2 Откл.

Инв.№ подл.	
Подпись и дата	
Взам.инв. №	

Автоматика ввода резервного электропитания, два ввода (основной и резервный) на общую секцию, воздушные выключатели ВА-45, 800 А, исполнение шкафы FORT IP31.  
 Вид спереди с дверцами.

\*-размер для справок

Изм	Кол.уч	Лист	№ док.	Подп.	Дата	ABP-EKF-8570005.02	ВО	Лист
								2

1	2	3	4	5	6	7	8	9	10
ПОЗИЦИОННЫЕ ОБОЗНАЧЕНИЯ	ОПИСАНИЕ	КАТАЛОЖНЫЙ НОМЕР	ИЗГОТОВИ ТЕЛЬ	К-ВО	ПОЗИЦИОННЫЕ ОБОЗНАЧЕНИЯ	ОПИСАНИЕ	КАТАЛОЖНЫЙ НОМЕР	ИЗГОТОВИ ТЕЛЬ	К-ВО
P1	Многофункциональный измерительный прибор SMH с жидкокристаллическим дисплеем	sm-963h	EKF	1	HL1 HL2	Матрица светодиодная AD16-22HS белый 230 В AC EKF PROxima	ledm-ad16-w	EKF	2
TA1 TA2 TA3 TA4 TA5 TA6 TA7 TA8 TA9	Трансформатор тока TTE-60-800/5A класс точности 0,5 EKF PROxima	tte-60-800	EKF	9	SB1 SB3	Кнопка ВА31 зеленая NO EKF PROxima	xb2-ba31	EKF	2
SF1 SF2 SF3 SF4 SF5 SF6 SF7 SF8	Автоматический выключатель 1P 4A (C) 4,5кА ВА 47-63 EKF PROxima	mcb4763-1-04C-pro	EKF	8	SB2 SB4	Кнопка ВА41 красная NO EKF PROxima	xb2-ba41	EKF	2
QF1 QF2	Выключатель автоматический ВА-45 2000/ 800 3P 50кА стационарный EKF PROxima	mccb45-2000-800	EKF	2	A1	Программируемый контроллер F100 10 8/8 PRO-Logic EKF PROxima	F100-10-R	EKF	1
QS1 QS2	Рукоятка управления для прямой установки на рубильники TwinBlock 630-800A EKF PROxima	tb-630-800-fh	EKF	2	A2	Модуль дискретного 8/8 EMF 4/4 PRO-Logic EKF PROxima	EMF-D-4X4Y-R	EKF	1
QS1 QS2	Рубильник 800A 3P без рукоятки управления TwinBlock EKF PROxima	tb-s-800-3p	EKF	2	A3	Панель оператора EKF PRO-Screen 7E	RSC-7E	EKF	1
KV3	Реле выбора фаз РВФ-3 EKF PROxima	RVF-3	EKF	1	X1 X2 X3	Коробка клеммная испытательная переходная ККИ1-1 EKF	kki1-1	EKF	3
KV1 KV2	Реле контроля фаз RKF-37 EKF PROxima	rkf-37	EKF	2	PW1 PW2	Счетчик электрической энергии SKAT 3153/0.5S-5(7.5) ТОИ4 П EKF PROxima	31503P	EKF	2
K1	Реле промежуточное RPA 22/4 5A 230В AC EKF AVERES	rpa-22-4-230AC	EKF	1	G1	Блок питания 24В DR-15W-24 EKF PROxima	dr-15w-24	EKF	1
K1	Разъем для реле PM4 22/4 EKF AVERES	rm4-22-4	EKF	1	SA1 SA2	Переключатель BD21 2P короткая ручка NO EKF PROxima	xb2-bd21	EKF	2
K2, K3, K4, K5, K6, K7	РП slim 22/2 5A 230В AC EKF AVERES	rps-22-2-230	EKF	6	XT3 XT4 XT5	Колодка клеммная JXB-2.5/35 серая EKF PROxima	plc-jxb-2.4/35gy	EKF	10
K2, K3, K4, K5, K6, K7	PM slim 22/2 EKF AVERES	rms-22-2	EKF	6	EL1 EL2 EL3	Светильник светодиодный щитовой 220В, 5Вт винт EKF PROxima	ELS025	EKF	3
KD01 KD02 KD03 KD04 KD05	РП slim 23/1 6A 24В DC EKF AVERES	rps-23-1-24DC	EKF	5		Держатель для маркировки клеммных групп PROxima	ahdw-2-38	EKF	3
KD01 KD02 KD03 KD04 KD05	PM slim 23/1 EKF AVERES	rms-23-1	EKF	5		Зажим на DIN-рейку пластиковый 1 винт EW EKF PROxima	ahdw-ew	EKF	18
FU3 FU4 FU5 FU7	Предохранитель-разъединитель для ПВЦ 10x38 1P (с индикацией) EKF PROxima	pr-10-38-1	EKF	4		Маркеры для JXB с нумерацией 1-10 (10 шт.) EKF PROxima	dek-35-1-10	EKF	1
FU1 FU2 FU6	Предохранитель-разъединитель для ПВЦ 10x38 3P (с индикацией) EKF PROxima	pr-10-38-3	EKF	3		Заглушка для JXB-2,5/35 EKF PROxima	sak-2.5-35	EKF	3
FU3 FU4 FU5 FU6 FU7	Плавкая вставка цилиндрическая ПВЦ (10x38) 1A EKF	pvc-10x38-1	EKF	7		Изолятор SM-60 900A 20кВ EKF PROxima	plc-sm-60	EKF	12
FU1 FU2	Плавкая вставка цилиндрическая ПВЦ (10x38) 6A EKF PROxima	pvc-10x38-6	EKF	6		DIN-рейка перфорированная (100мм.) EKF PROxima	adr-10	EKF	3
HL3 HL6	Матрица светодиодная AD16-22HS зеленая EKF PROxima	ledm-ad16-g	EKF	2		DIN-рейка перфорированная (500мм.) EKF PROxima	adr-50	EKF	3
HL5 HL8	Матрица светодиодная AD16-22HS желтая EKF PROxima	ledm-ad16-o	EKF	2		Канал кабельный перфорированный (ВxШ: 40x40мм.) EKF PROxima	kk40-40	EKF	6
HL4 HL7	Матрица светодиодная AD16-22HS красный 230 В AC EKF PROxima	ledm-ad16-r	EKF	2		Шинодержатель для плоских шин 5/10 мм 3P EKF PROxima	BFS270	EKF	6
						Боковые стенки FORT IP31 для корпуса высотой 1800 и глубиной 600 (2шт.) EKF PROxima	FB186	EKF	1
						Боковая рейка FORT для корпуса глубиной 600 (4шт.) EKF PROxima	FBR6	EKF	2
						Широкая боковая рейка FORT для корпуса глубиной 600 (4шт.) EKF PROxima	FBR6S	EKF	2
						Цоколь FORT 600x600 EKF PROxima	FC66	EKF	3
						Корпус FORT IP31 (1800x600x600) EKF PROxima	FK1866	EKF	3
						Комплект для боковой стыковки FORT универсальный IP31/IP54 EKF PROxima	FKBSU	EKF	2
						Монтажная панель FORT (B300xШ600) EKF PROxima	FM36	EKF	2
						Монтажная панель FORT (B400xШ600) EKF PROxima	FM46	EKF	2
						Поперечная рейка FORT для корпуса шириной 600 (4шт.) EKF PROxima	FPR6	EKF	2
						Широкая поперечная рейка FORT для корпуса шириной 600 (4шт.) EKF PROxima	FPR6S	EKF	2
						Поперечная рейка специальная FORT для крепления к вертикальным рейкам для корпуса шириной 600 (4шт.) EKF PROxima	FPR6V	EKF	2
						Рейка для фиксации кабеля FORT для корпуса шириной 600 (2шт.) EKF PROxima	FRF6	EKF	2
						Усиленная рейка FORT для корпуса шириной 600 (2шт.) EKF PROxima	FUR6	EKF	2
						Широкая вертикальная рейка FORT для корпуса высотой 1800 (2шт.) EKF PROxima	FVR18S	EKF	3
						Шина M1T 5x50x4000 мм EKF PROxima	SM-5x50	EKF	8

Взам.инв. N

Подпись и дата

Инв. N подл.

Изм	Кол.уч	Лист	N док.	Подп.	Дата	ABP-EKF-8570005.02	ВО	Лист
								3