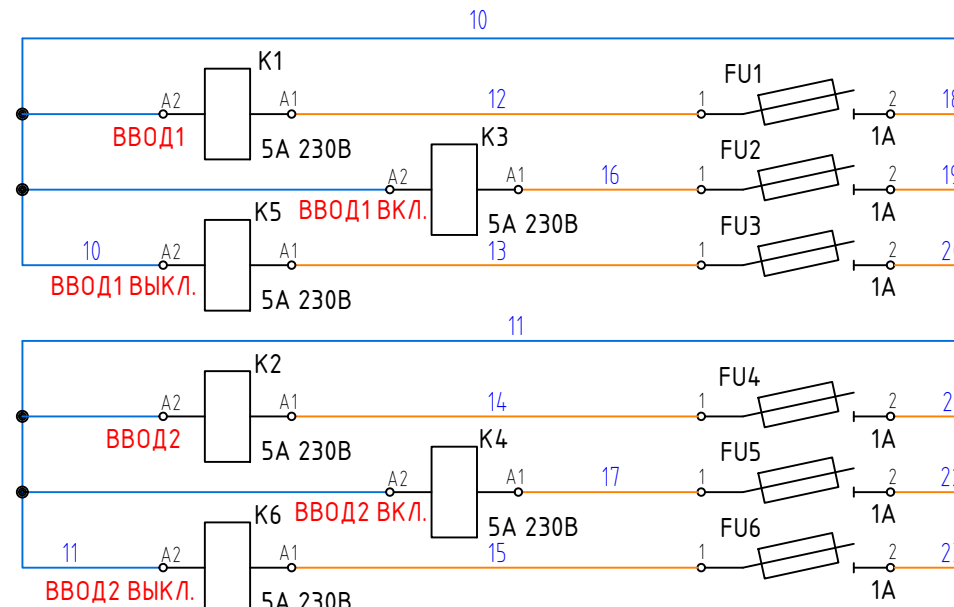


- 11 — 14 2-2
- 21 — 24 2-7
- 31 — 34 2-7



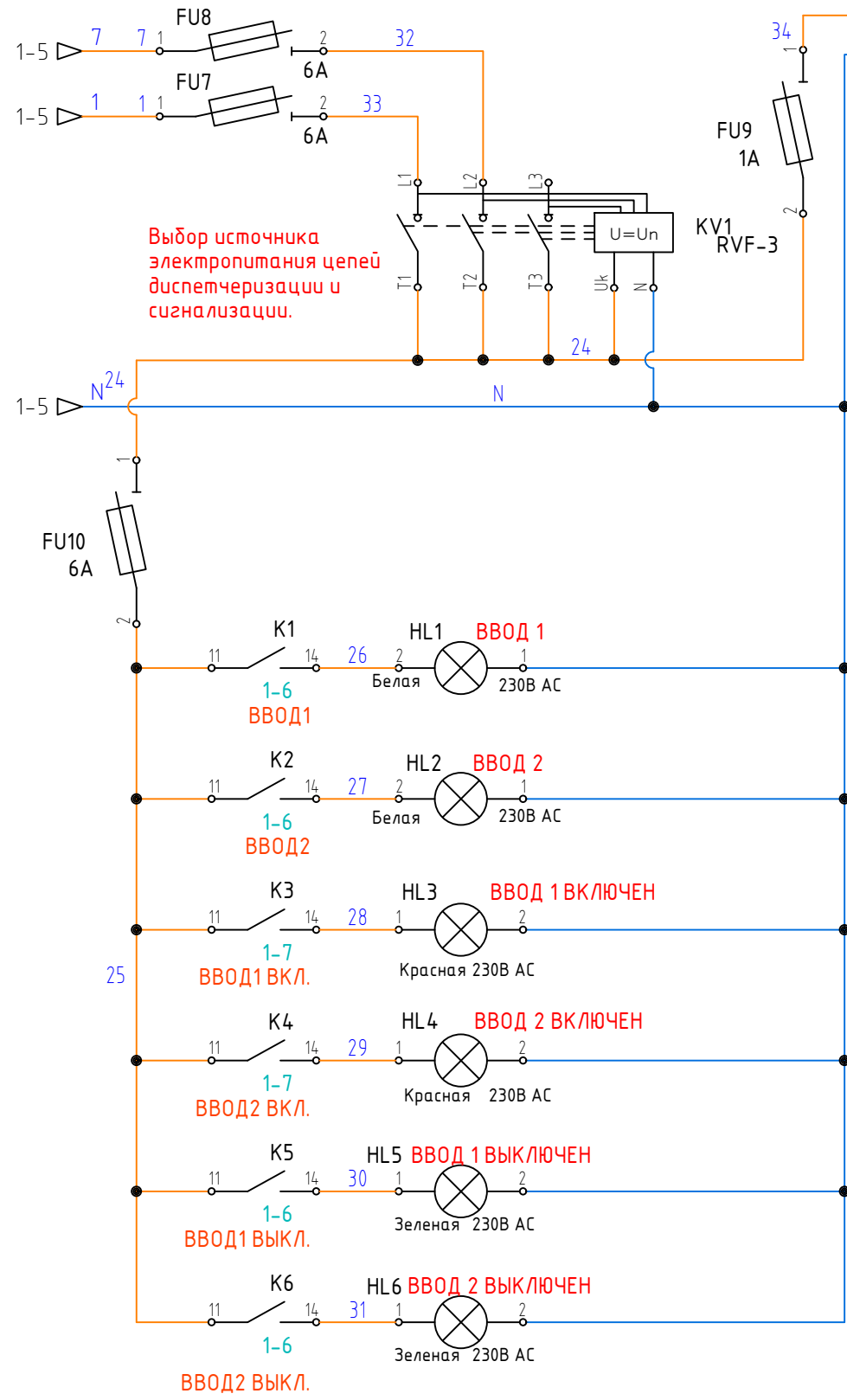
Цепи питания приборов диспетчеризации и сигнализации.

101	N
102	Напряжение Ввод 1
103	Ввод 1 Включен
104	Ввод 1 Выключен
201	N
202	Напряжение Ввод 2
203	Ввод 2 Включен
204	Ввод 2 Выключен
401	Пожар (+)
402	Пожар (-)
501	Пуск Ген. NO
502	Пуск Ген. NO

ABP TCM 225/250A

Инв.№ подл.	
Подпись и дата	
Взам.инв. №	

ABP-EKF-TCM250.02						33			
Изм.	Кол.уч.	Лист	Индок.	Подп.	Дата				
Разработал						Автоматический ввод резерва Два ввода (основной и резервный) на общую секцию Устройство ABP TCM 250/250A Зр ЕКФ. RS485.	Стадия	Лист	Листов
Проверил								1	5
Утвердил						Схема электрическая принципиальная			

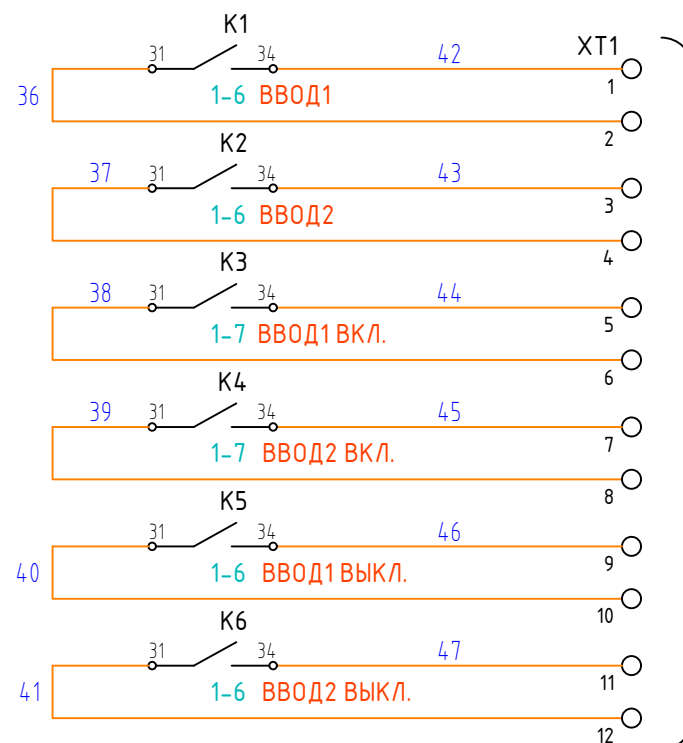
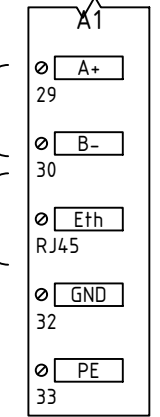


Функции контроля напряжения в реле RVF-3
 Контроль, защита и временные задержки:

1. Повышенное напряжение 230-280В.
2. Пониженное напряжение 160-210В.
3. Время повторного включения 1-600с.
4. Время возврата на предыдущий источник электропитания 5-200с.

Канал передачи данных по интерфейсу RS485 протокол Modbus RTU

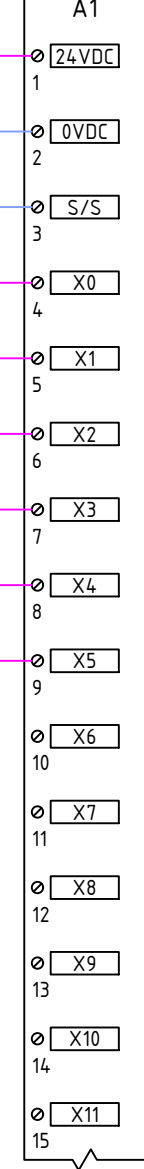
Канал передачи данных по интерфейсу Ethernet протокол Modbus TCP



Дискретные сигналы в систему диспетчеризации

Имя ПО	ADDR	TERM	DESCA	DESCB
A1	X0	4	ВВОД1	
A1	X1	5	ВВОД2	
A1	X2	6	ВВОД1 ВКЛ.	
A1	X3	7	ВВОД2 ВКЛ.	
A1	X4	8	ВВОД1 ВЫКЛ.	
A1	X5	9	ВВОД2 ВЫКЛ.	
A1	A+	29	RS485 MODBUS RTU	ДИСПЕТЧЕРИЗАЦИЯ
A1	B-	30	RS485 MODBUS RTU	ДИСПЕТЧЕРИЗАЦИЯ
A1	Eth	RJ45	ETHERNET MODBUS TCP	ДИСПЕТЧЕРИЗАЦИЯ

EKF
 EREMF-D-12X12Y-R
 EKF
 EKF
 EREMF-D-12X12Y

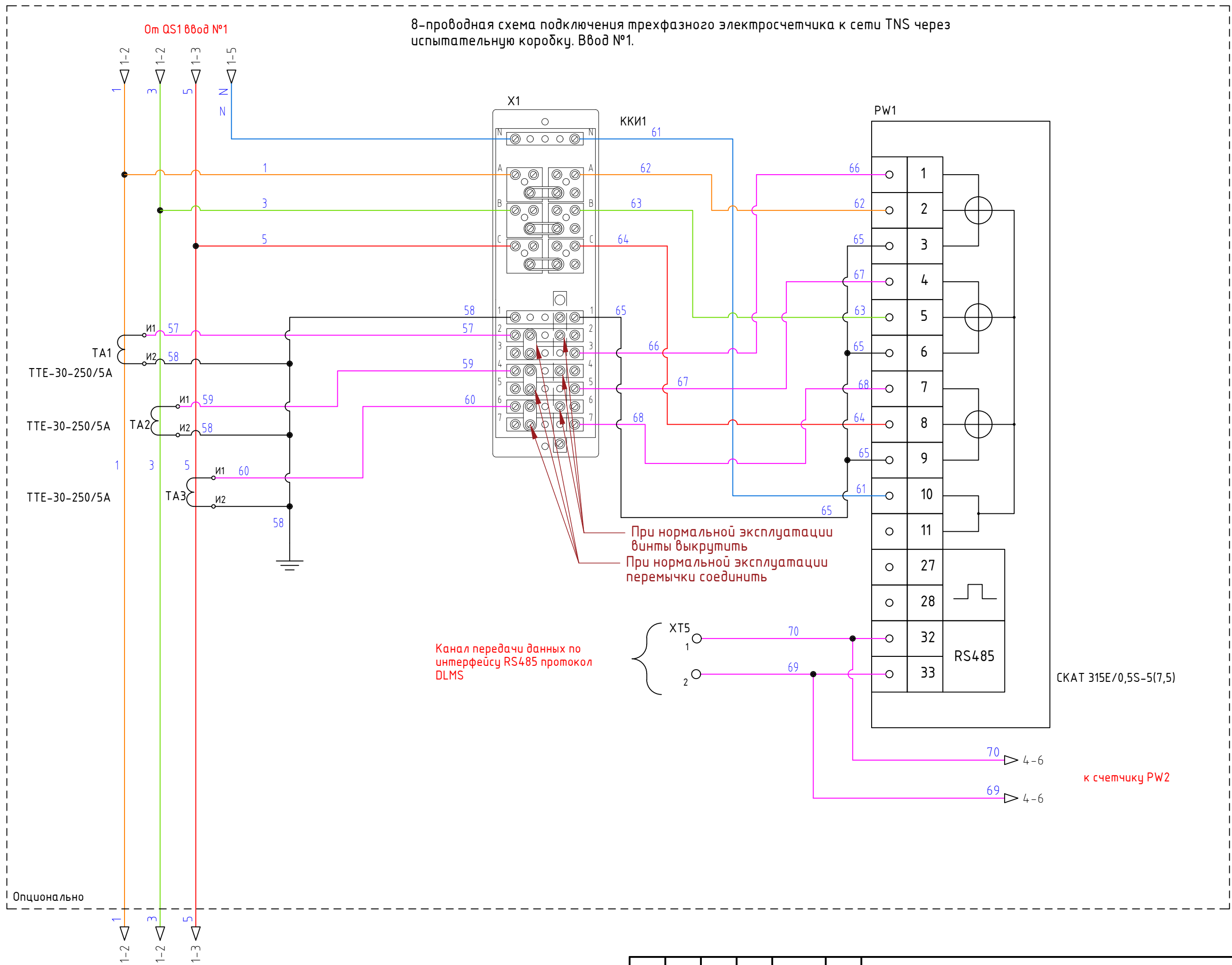


ВВОД1
 ВВОД2
 ВВОД1 ВКЛ.
 ВВОД2 ВКЛ.
 ВВОД1 ВЫКЛ.
 ВВОД2 ВЫКЛ.

Взам.инв. №. Н
 Подпись и дата
 Инв.№. подл.

Изм.	Кол.уч.	Лист	№ док.	Подп.	Дата
------	---------	------	--------	-------	------

8-проводная схема подключения трехфазного электросчетчика к сети TNS через испытательную коробку. Ввод №1.

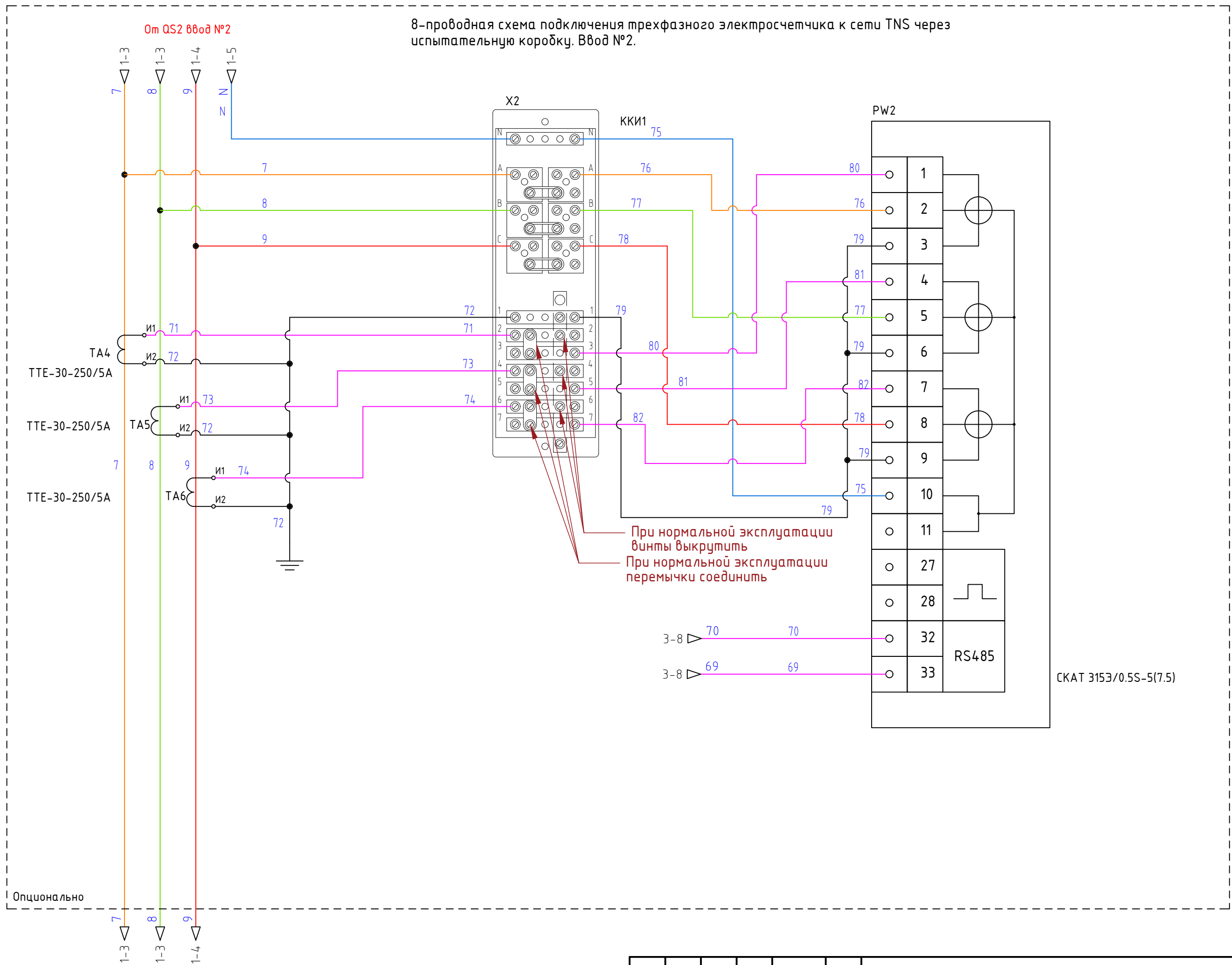


Инв.№ подл.	Взам.инв. №

Изм.	Кол.уч.	Лист	№ док.	Подп.	Дата

ABP-EKF-TCM250.02

8-проводная схема подключения трехфазного электросчетчика к сети TNS через испытательную коробку. Ввод №2.

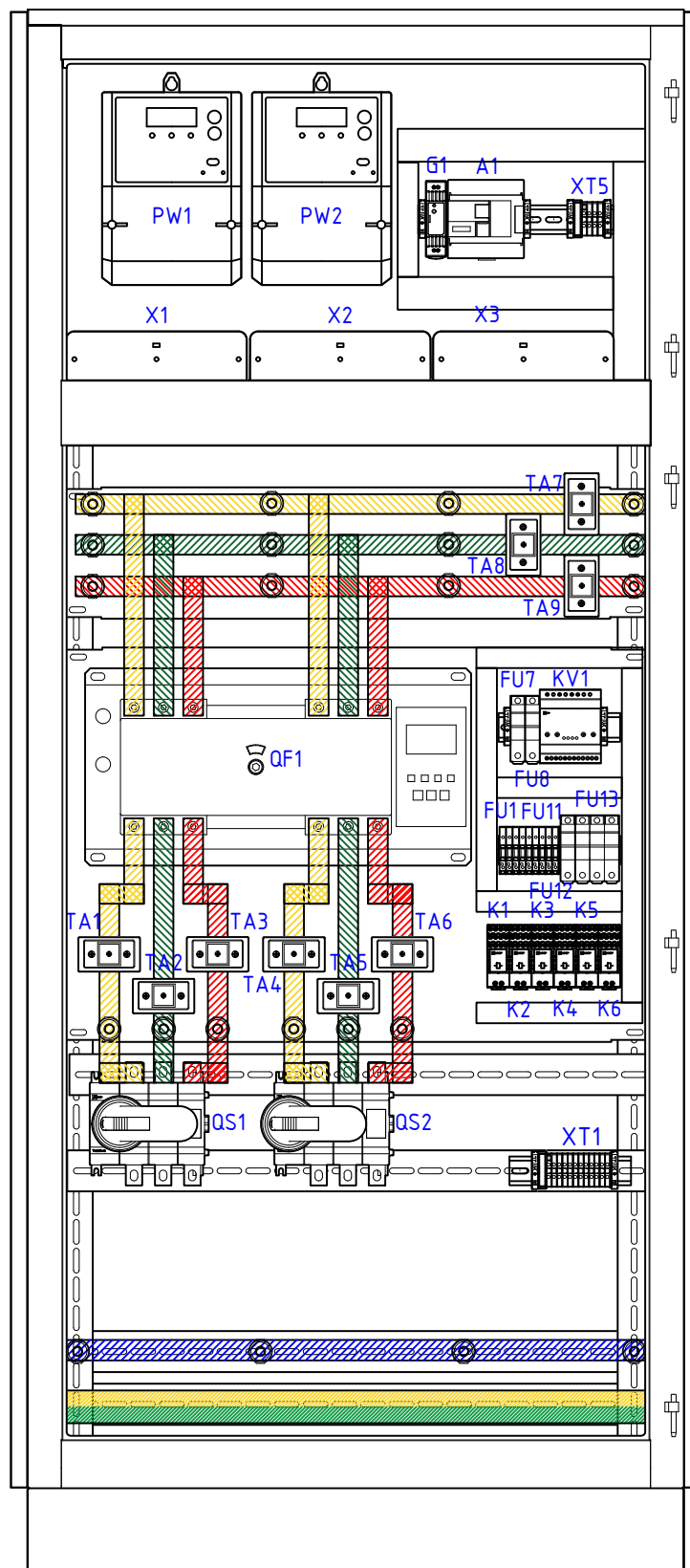


Инв.№ подл.	Взам.инв.№

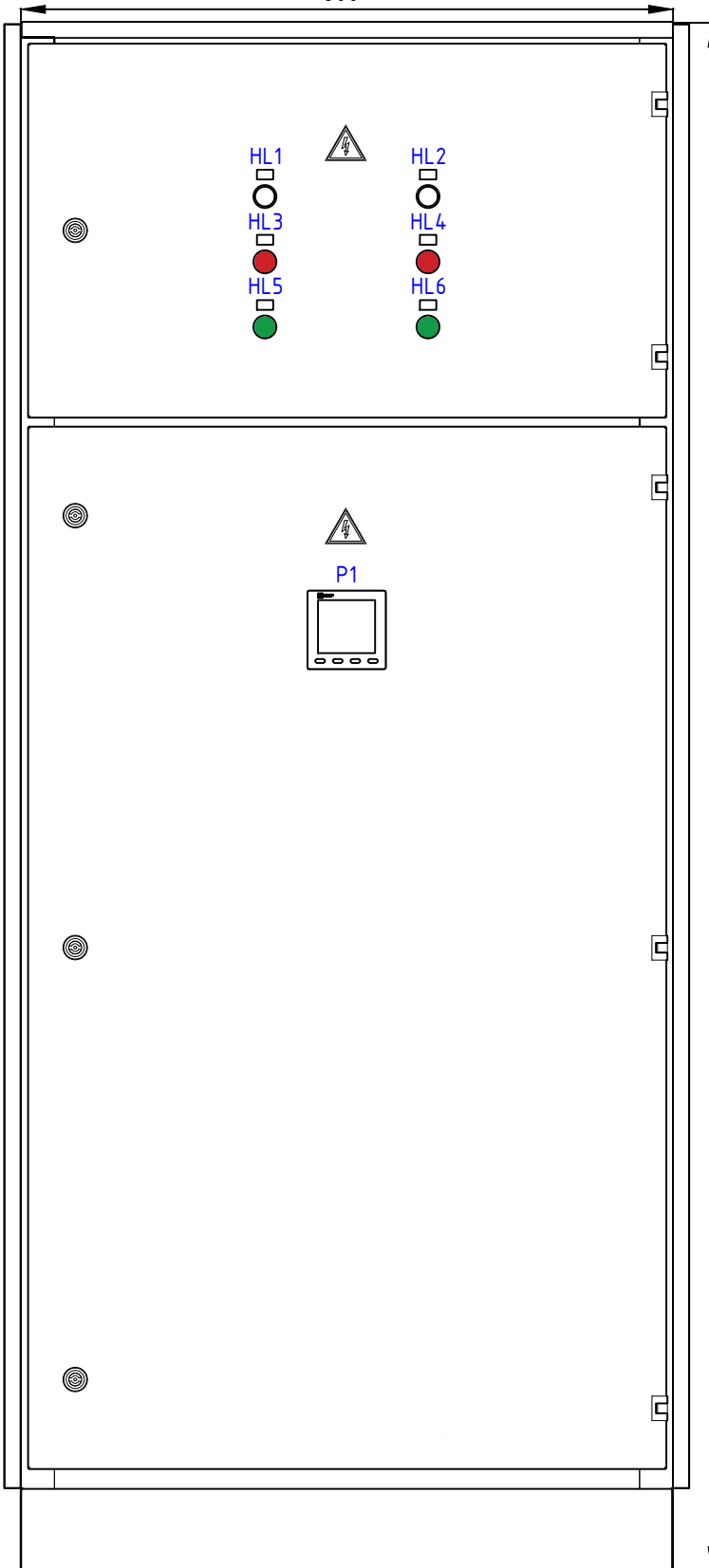
Изм.	Кол.уч.	Лист	№ док.	Подп.	Дата

ABP-EKF-TCM250.02

Шкаф АВР-ЕКФ-ТСМ250.02, вид спереди без дверцы.



Шкаф АВР-ЕКФ-ТСМ250.02, вид спереди.
800*



ПОЗИЦИОННЫЕ ОБОЗНАЧЕНИЯ	ОПИС	КАТАЛОЖНЫЙ НОМЕР	ИЗГОТОВИТЕЛЬ	К-ВО
P1	Многофункциональный измерительный прибор SMH с жидкокристаллическим дисплеем	sm-963h	EKF	1
TA1, TA2, TA3, TA4, TA5, TA6, TA7, TA8, TA9	Трансформатор тока ТТЕ-30-250/5А класс точности 0,5S EKF PROxima	tte-30-250-0.5S	EKF	9
QF1	Устройство АВР ТСМ 225/250А Эр EKF PROxima	ats-tsm-225-250A-3p-pro	EKF	1
QS1, QS2	Рукоятка управления для прямой установки на рубильники TwinBlock 160-250А EKF PROxima	tb-160-250-fh	EKF	2
QS1, QS2	Рубильник 250А 3Р без рукоятки управления TwinBlock EKF PROxima	tb-s-250-3p	EKF	2
KV1	Реле выбора фаз РВФ-3 EKF PROxima	RVF-3	EKF	1
K1, K2, K3, K4, K5, K6	Разъем для реле РМ4 22/4 EKF AVERES	rm4-22-4	EKF	6
K1, K2, K3, K4, K5, K6	Реле промежуточное RPA 22/4 5А 230В AC EKF AVERES	гра-22-4-230AC	EKF	6
FU1, FU10, FU11, FU2, FU3, FU4, FU5, FU6, FU9	Колодка клеммная для плавких вставок JXB-4/35 тип RD серая EKF PROxima	plc-jxb-4/35RD-gy	EKF	9
FU12, FU7, FU8	Предохранитель-разъединитель для ПВЦ 10x38 1Р (с индикацией) EKF PROxima	pr-10-38-1	EKF	3
FU13	Предохранитель-разъединитель для ПВЦ 10x38 3Р (с индикацией) EKF PROxima	pr-10-38-3	EKF	1
FU12, FU13	Плавкая вставка цилиндрическая ПВЦ (10x38) 1А EKF PROxima	pvc-10x38-1	EKF	4
FU7, FU8	Плавкая вставка цилиндрическая ПВЦ (10x38) 6А EKF PROxima	pvc-10x38-6	EKF	2
FU1, FU11, FU2, FU3, FU4, FU5, FU6, FU9	Предохранитель стеклянный 1 А, 250В, 5x20	1 А, 250В, 5x20	Предохранитель	8
FU10	Предохранитель стеклянный 6,3 А, 250В, 5x20	6,3 А, 250В, 5x20	Предохранитель	1
HL5, HL6	Матрица светодиодная AD16-22HS зеленая EKF PROxima	ledm-ad16-g	EKF	2
HL3, HL4	Матрица светодиодная AD16-22HS красный 230 В AC EKF PROxima	ledm-ad16-r	EKF	2
HL1, HL2	Матрица светодиодная AD16-22HS белый 230 В AC EKF PROxima	ledm-ad16-w	EKF	2
A1	Модуль дискретного в/в EREMF 12/12 PRO-Logic EKF	EREMF-D-12X12Y-R	EKF	1
X1, X2, X3	Коробка клеммная испытательная переходная ККИ1-1 EKF	kki1-1	EKF	3
PW1, PW2	Счётчик электрической энергии трехфазный многотарифный SKAT 315E/0,5S-5(7,5) TIRP PROxima	31503R	EKF	2
G1	Блок питания 24В DR-15W-24 EKF PROxima	dr-15w-24	EKF	1
	Держатель для маркировки клеммных групп PROxima	ahdw-2-38	EKF	2
	Зажим на DIN-рейку пластиковый 1 винт EW EKF PROxima	ahdw-ew	EKF	8
	Маркеры для JXB с нумерацией 1-10 (10 шт.) EKF PROxima	dek-35-1-10	EKF	1
	Маркеры для JXB с нумерацией 1-50 (10 шт.) EKF PROxima	dek-35-1-50	EKF	1
XT1, XT5	Колодка клеммная JXB-2,5/35 серая EKF PROxima	plc-jxb-2.4/35gy	EKF	16
	Заглушка для колодки с плавкой вставкой JXB-4/35 тип RD EKF PROxima	sak-2.5-35	EKF	2
	Заглушка для колодки с плавкой вставкой JXB-4/35 тип RD EKF PROxima	sak-4-35RD	EKF	1
	DIN-рейка перфорированная (200мм.) EKF PROxima.	adr-20	EKF	4
	DIN-рейка перфорированная (300мм.) EKF PROxima	adr-30	EKF	1
	Канал кабельный перфорированный (ВхШ: 25x40мм.) EKF PROxima	kk25-40	EKF	1
	Канал кабельный перфорированный (ВхШ: 40x40мм.) EKF PROxima	kk40-40	EKF	2
	Изолятор SM-25 275А 6кВ EKF PROxima	plc-sm-25	EKF	22
	Рейка монтажная (50x710) перфорированная к ВРУ Unit и ЩО-70 (Вх800хГ) EKF PROxima	mb15-06-02	EKF	4
	Вертикальный П-образный профиль для ВРУ Unit и ЩО-70 (1800хШхГ) EKF PROxima	mb15-07-02p	EKF	2
	Панель монтажная (160x710) к ВРУ Unit и ЩО-70 (Вх800хГ) EKF PROxima	mb15-08-01-02	EKF	1
	Панель монтажная (480x710) к ВРУ Unit и ЩО-70 (Вх800хГ) EKF PROxima	mb15-08-01-06	EKF	1
	Каркас ВРУ-2 Unit S сварной IP54 (1800x800x450) EKF PROxima	mb15-12-54m	EKF	1

Взам.инв. N
Подпись и дата
Инв. N подл.

*-размер для справок

						ABP-EKF-TCM250.02			BO		
Изм.	Кол.уч.	Лист	Ндк.	Подп.	Дата				Стадия	Лист	Листов
Разработал						Автоматический ввод резерва					
Проверил						Два ввода (основной и резервный) на общую секцию					
						Устройство АВР ТСМ 250/250А Эр EKF. RS485.			1		
Утвердил						Чертеж общего вида					