

Ввод электропитания №1

Ввод электропитания №2

Ввод электропитания №3 от ДГУ

Контроль качества электропитания на вводе №1

Контроль качества электропитания на вводе №2

Контроль качества электропитания на вводе №3

Выбор источника электропитания цепей управления и сигнализации

К цепям управления и сигнализации

- Функции контроля напряжения в реле RKF-37  
Контроль и защита:
1. Повышенное напряжение 105-125% от  $U_n$ .
  2. Пониженное напряжение 75-95% от  $U_n$ .
  3. Неправильная последовательность фаз.
  4. Асимметрия напряжения по фазам 5-20%.

- Функции контроля напряжения в реле RVF-3  
Контроль, защита и временные задержки:
1. Повышенное напряжение 230-280В.
  2. Пониженное напряжение 160-210В.
  3. Время повторного включения 1-600с.
  4. Время возврата на предыдущий источник электропитания 5-200с.

Освещение шкафа

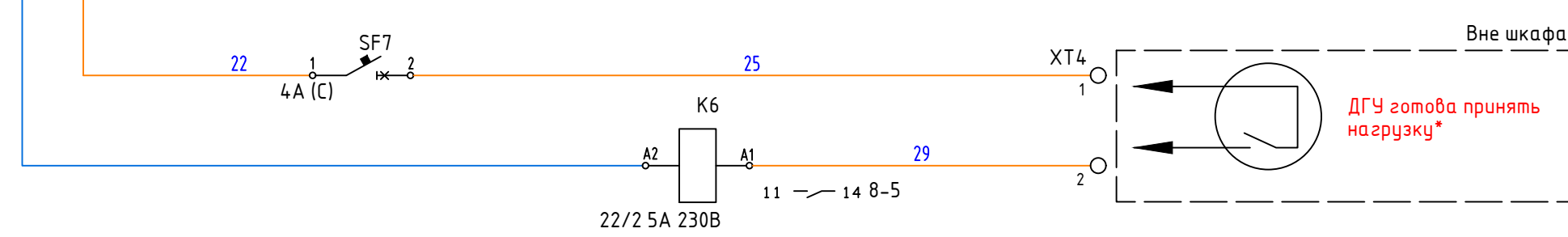
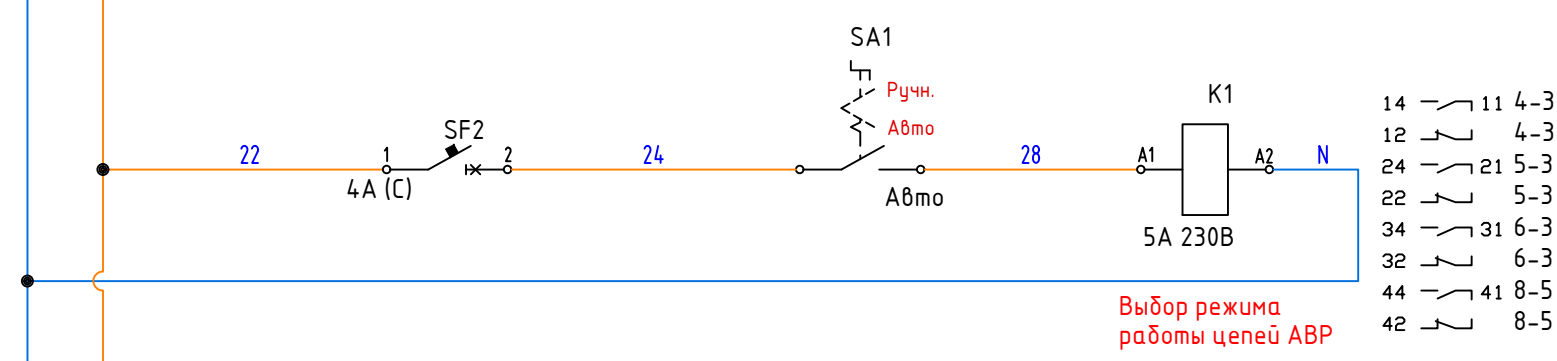
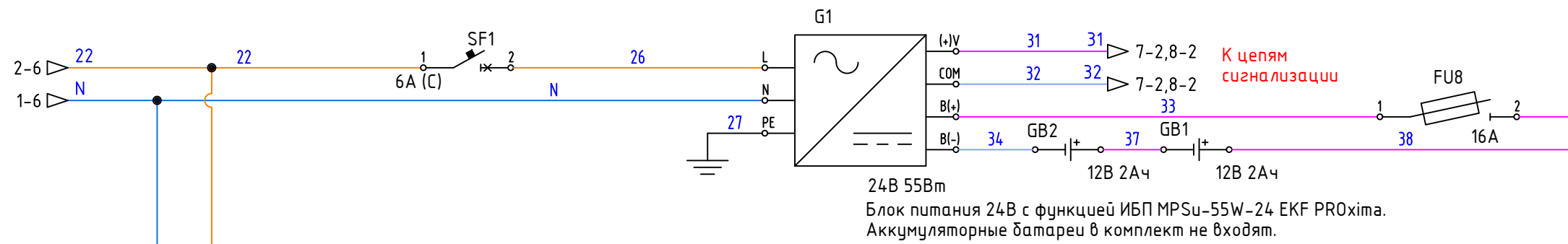
Взам.инв. №	
Подпись и дата	
Инв.№ подл.	

Изм.	Кол.уч.	Лист	№ док.	Подп.	Дата

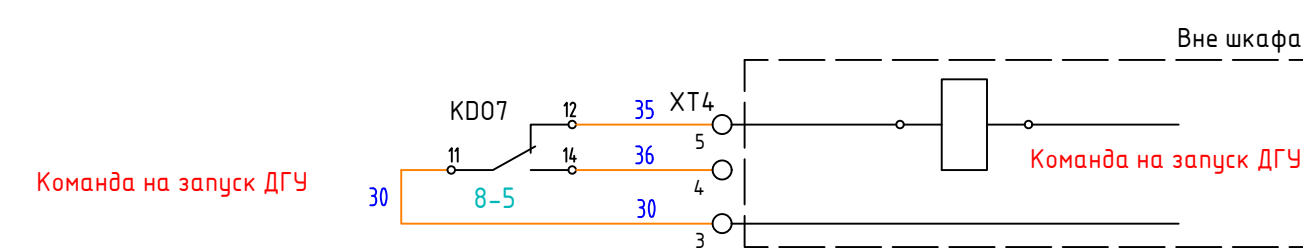
ABP-EKF-8570007.02

33

Лист  
2

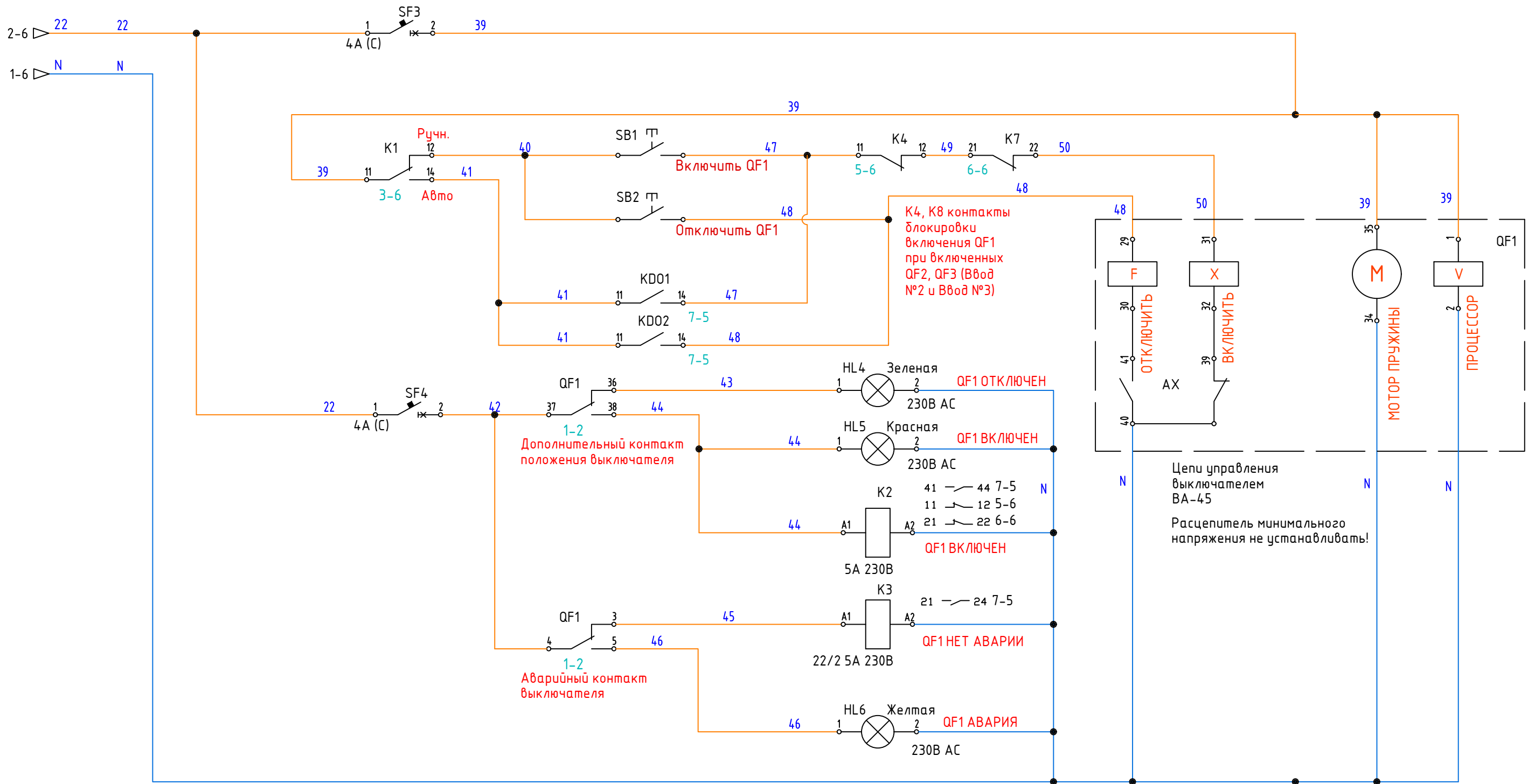


\*При отсутствии данного функционала установить перемычку на клеммы XT4:1 и XT4:2



Взаминв. N	
Подпись и дата	
Инв. N подл.	

Изм.	Кол.уч.	Лист	N док.	Подп.	Дата	АВР-ЕКФ-8570007.02	33	Лист 3
------	---------	------	--------	-------	------	--------------------	----	-----------

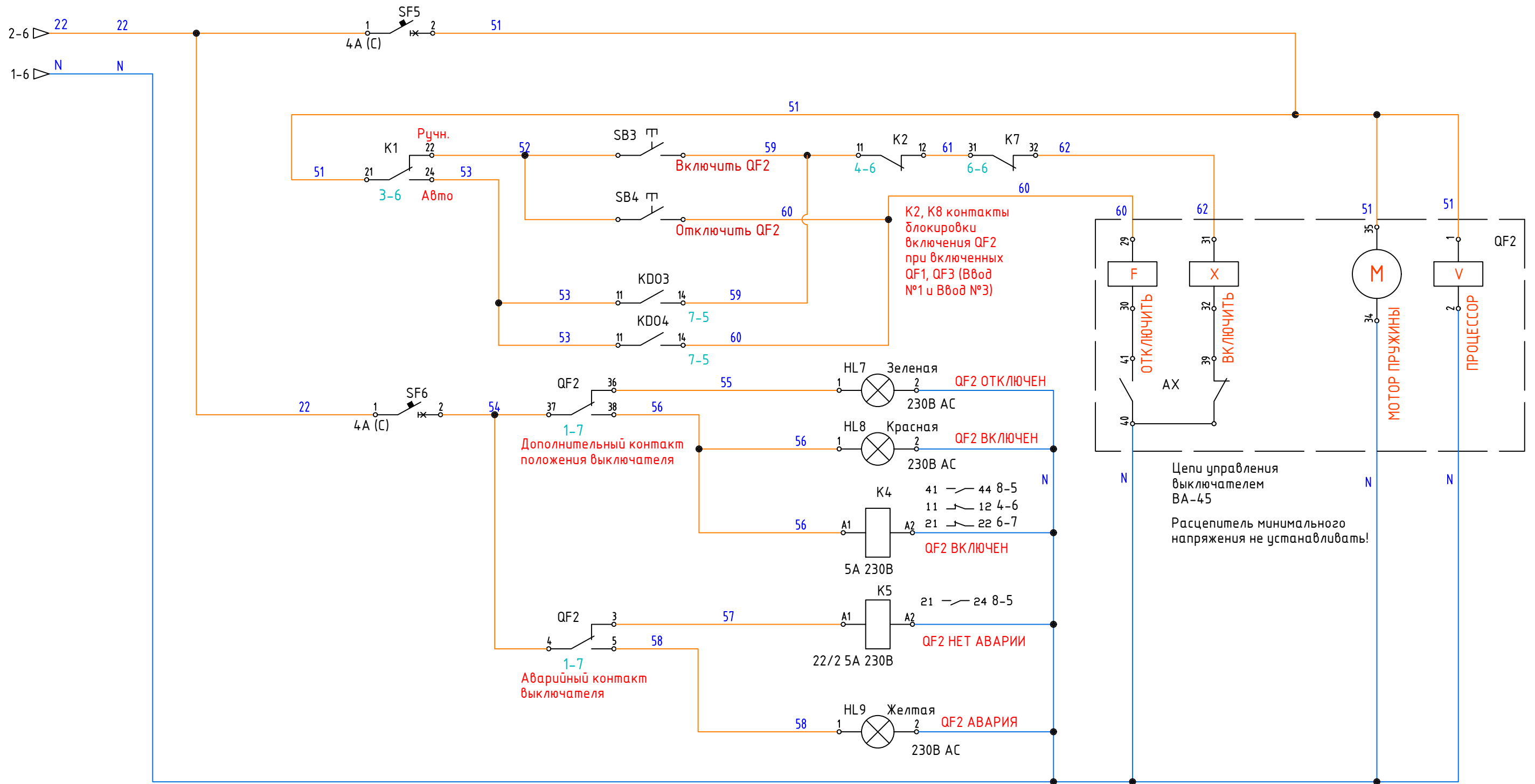


Цепи управления и сигнализации QF1

Инв.№ подл.	
Подпись и дата	
Взам.инв.№. N	

Изм.	Кол.уч.	Лист	№ док.	Подп.	Дата

ABP-EKF-8570007.02

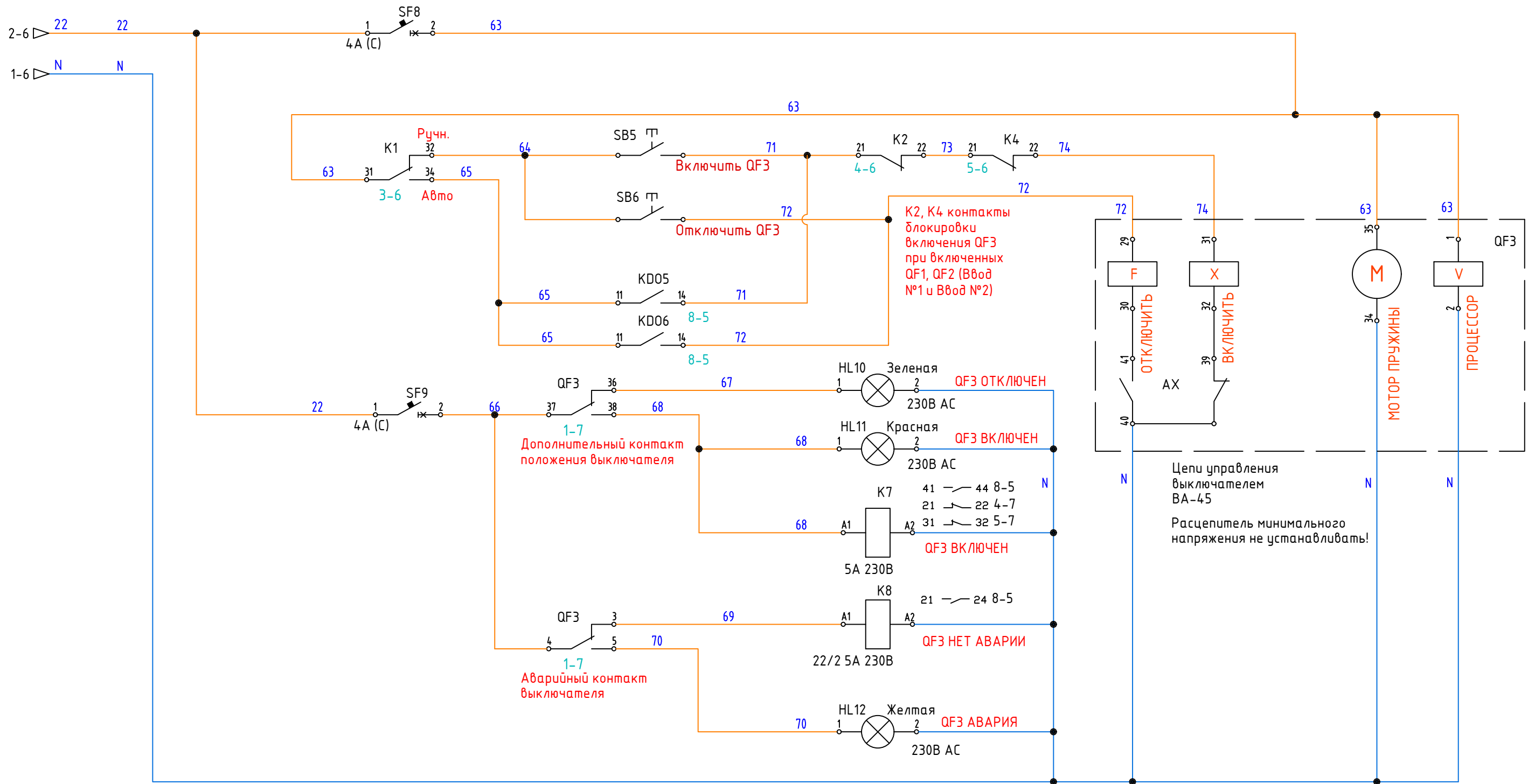


Цепи управления и сигнализации QF2

Изм.	Кол.уч.	Лист	№ док.	Подп.	Дата

ABP-EKF-8570007.02

Инв.№ подл.	
Подпись и дата	
Взам.инв. №	

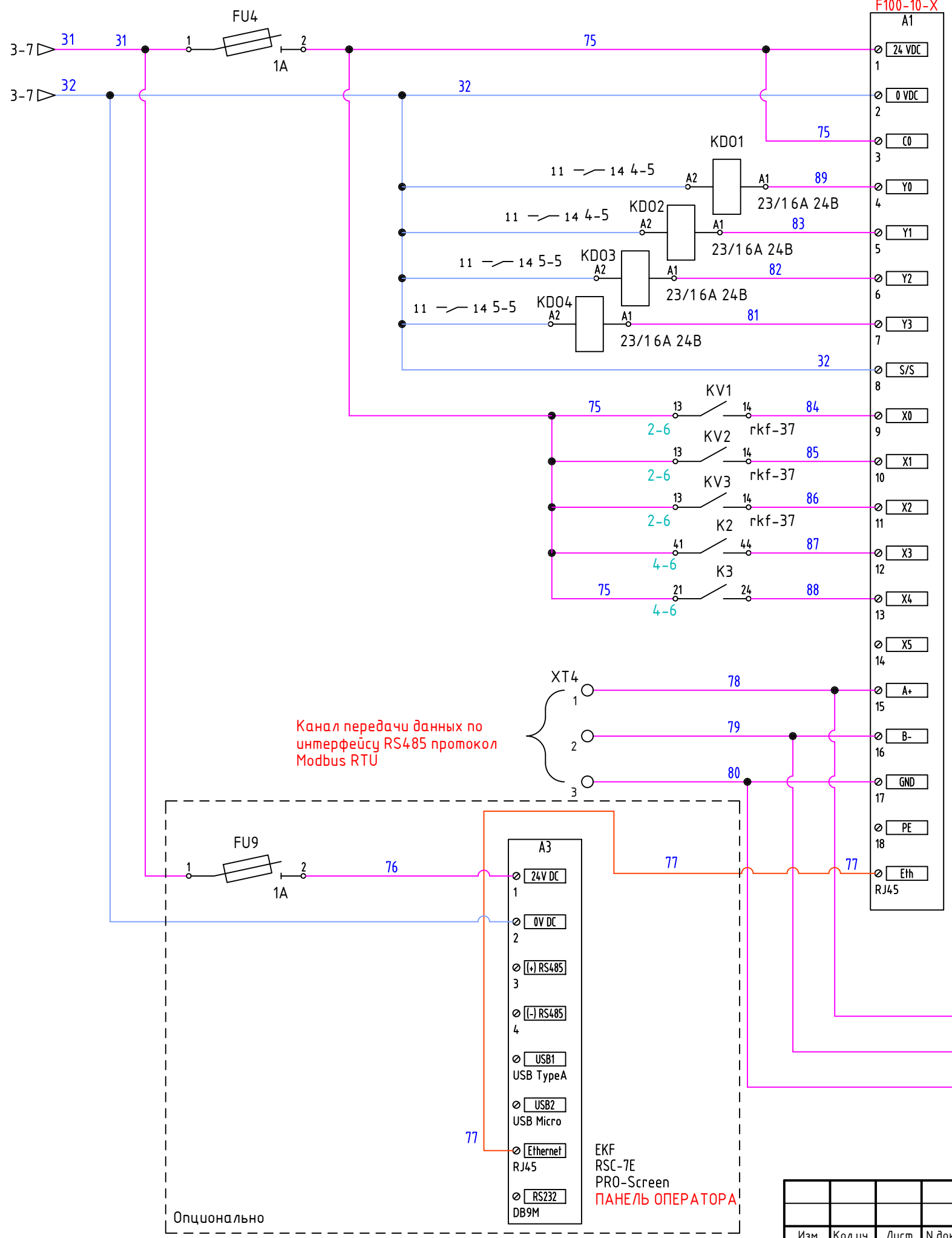


Цепи управления и сигнализации QF3

Инв.№ подл.	
Подпись и дата	
Взам.инв.№	

Изм.	Кол.уч.	Лист	№ док.	Подп.	Дата

ABP-EKF-8570007.02



№ клеммы	№ канала	Наименование сигналов A1 PRO-Logic EKF PROxima
Y0	D01	Аппарат ввода №1 ВКЛЮЧИТЬ
Y1	D02	Аппарат ввода №1 ОТКЛЮЧИТЬ
Y2	D03	Аппарат ввода №2 ВКЛЮЧИТЬ
Y3	D04	Аппарат ввода №2 ОТКЛЮЧИТЬ
X0	Di1	Напряжение на вводе 1
X1	Di2	Напряжение на вводе 2
X2	Di3	Напряжение на вводе 3
X3	Di4	Аппарат ввода №1 "Включен"
X4	Di5	Аппарат ввода №1 "Нет Аварии"
X5	Di6	Резерв

Канал передачи данных по интерфейсу RS485 протокол Modbus RTU

К МФИ

Опционально

EKF RSC-7E PRO-Screen ПАНЕЛЬ ОПЕРАТОРА

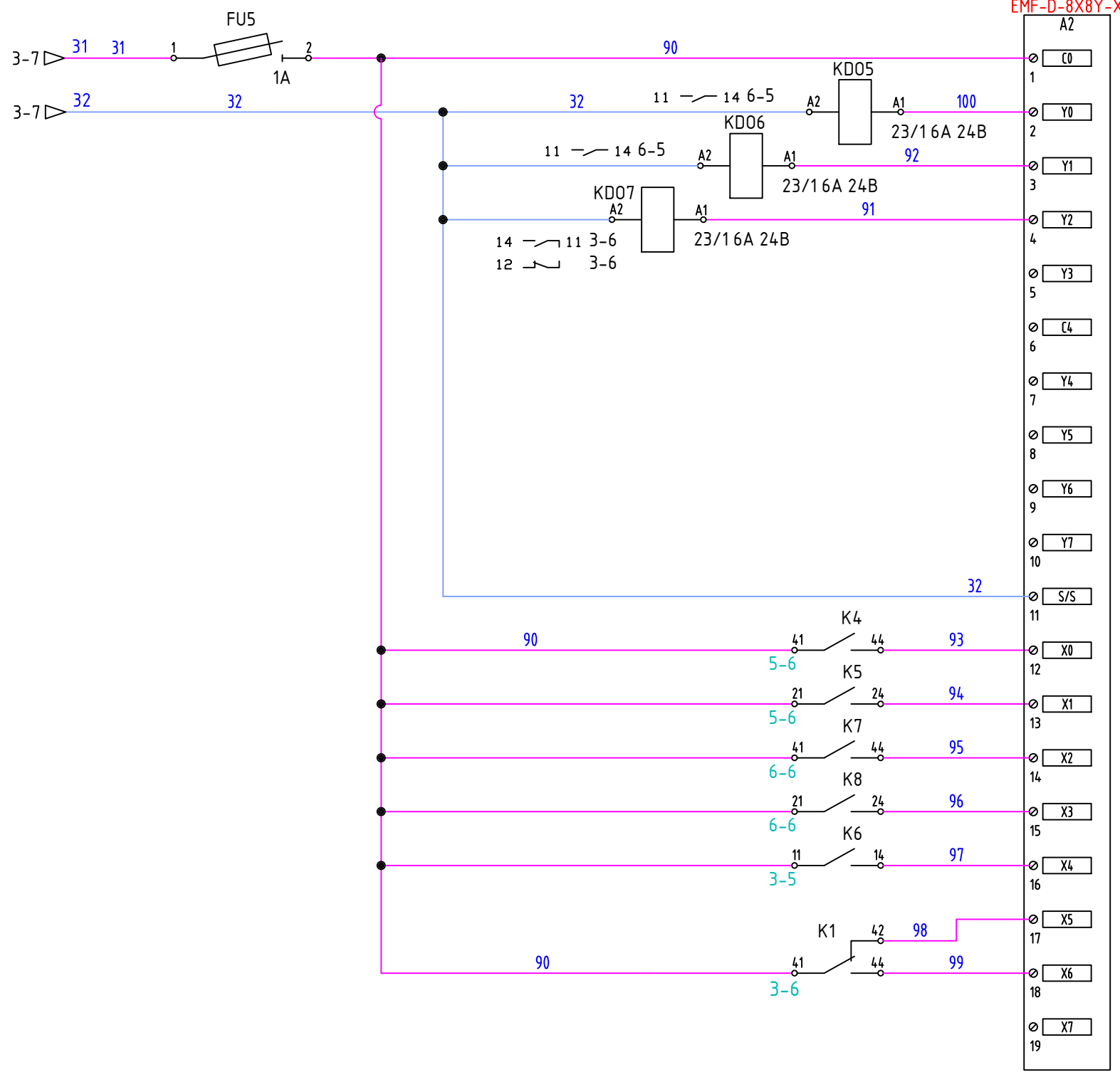
Инв.№ подл.	
Подпись и дата	
Взам.инв. №	

Изм.	Кол.уч.	Лист	№ док.	Подп.	Дата

ABP-EKF-8570007.02

33

Лист 7



EKF  
EMF-D-8X8Y-R  
PRO-Logic  
EMF  
EMF-D-8X8Y-X

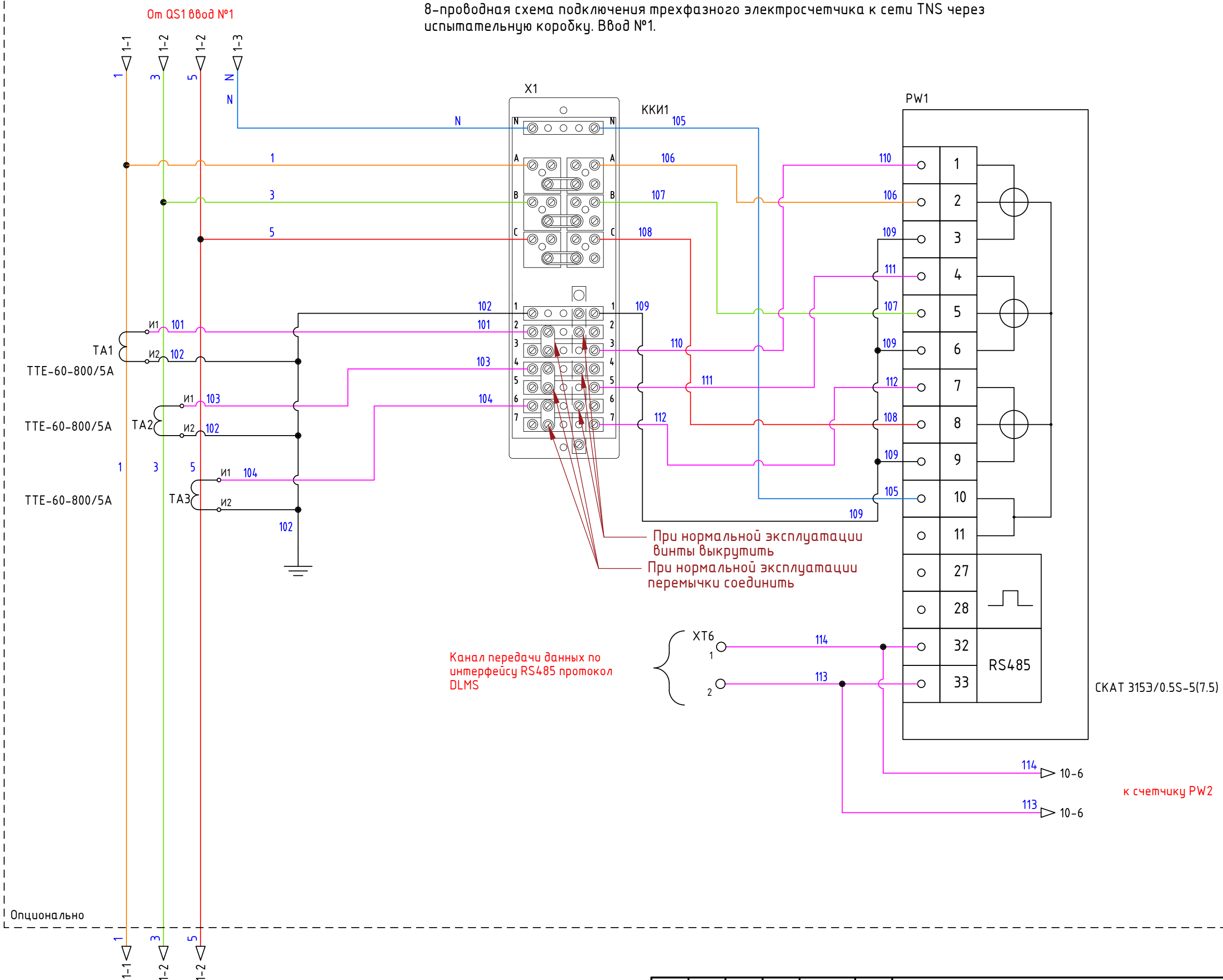
№ клеммы	№ канала	Наименование сигналов A2 PRO-Logic EKF PROxima
Y0	D01	Аппарат ввода №3 ВКЛЮЧИТЬ
Y1	D02	Аппарат ввода №3 ОТКЛЮЧИТЬ
Y2	D03	Сигнал на запуск ДГУ
Y3	D04	Резерв
Y4	D05	Резерв
Y5	D06	Резерв
Y6	D07	Резерв
Y7	D08	Резерв
X0	Di1	Аппарат ввода №2 "Включен"
X1	Di2	Аппарат ввода №2 "Нет Аварии"
X2	Di3	Аппарат ввода №3 "Включен"
X3	Di4	Аппарат ввода №3 "Нет Аварии"
X4	Di5	ДГУ готова принять нагрузку
X5	Di6	Ручной режим работы АВР
X6	Di7	Автоматический режим работы АВР
X7	Di8	Резерв

Инв.№ подл.	
Подпись и дата	
Взам.инв. №	

Изм.	Кол.уч.	Лист	№ док.	Подп.	Дата



8-проводная схема подключения трехфазного электросчетчика к сети TNS через испытательную коробку. Ввод №1.

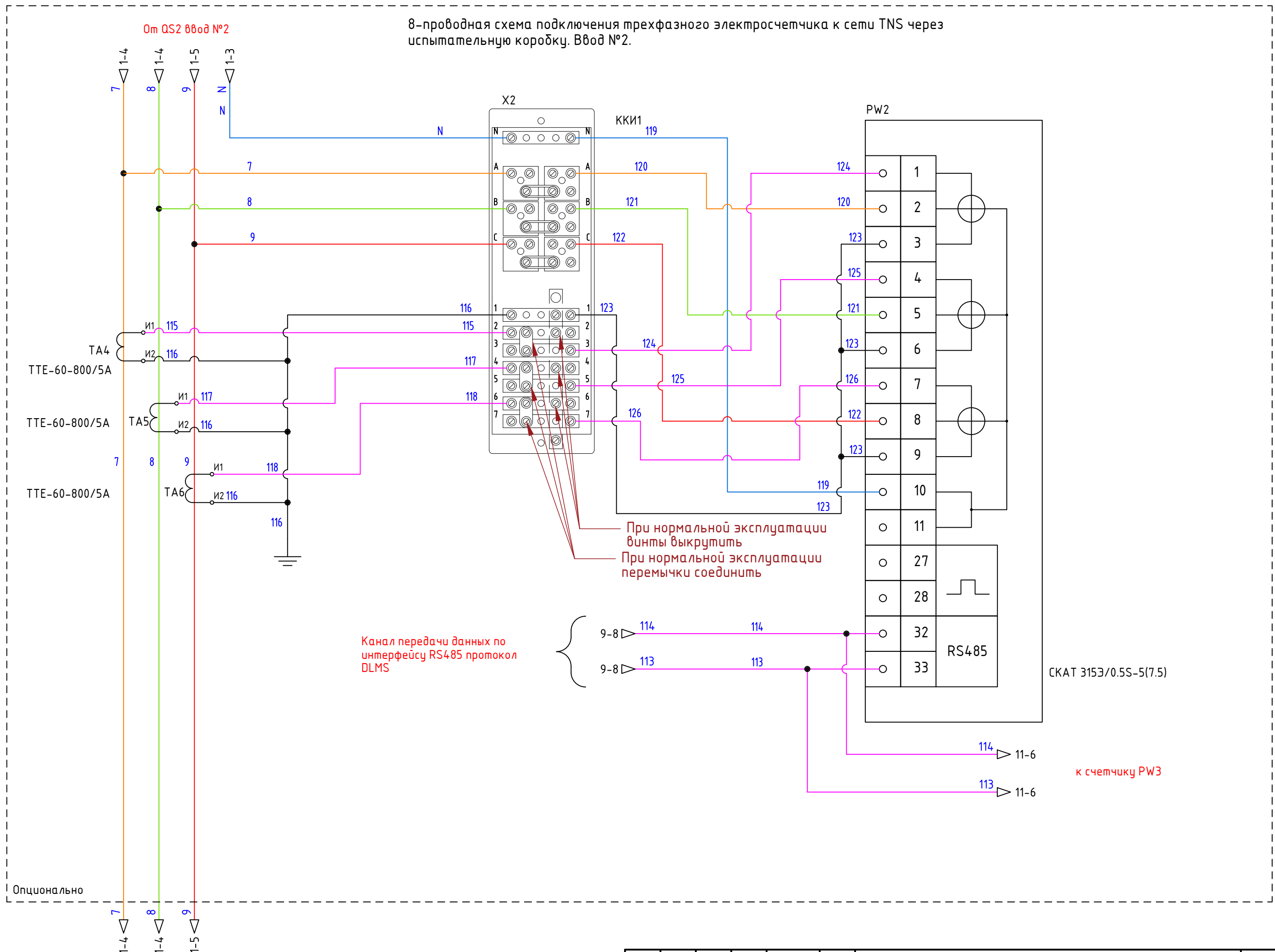


Инф. N подл.	Взаминф. N

Изм.	Кол.уч.	Лист	N док.	Подп.	Дата

ABP-EKF-8570007.02

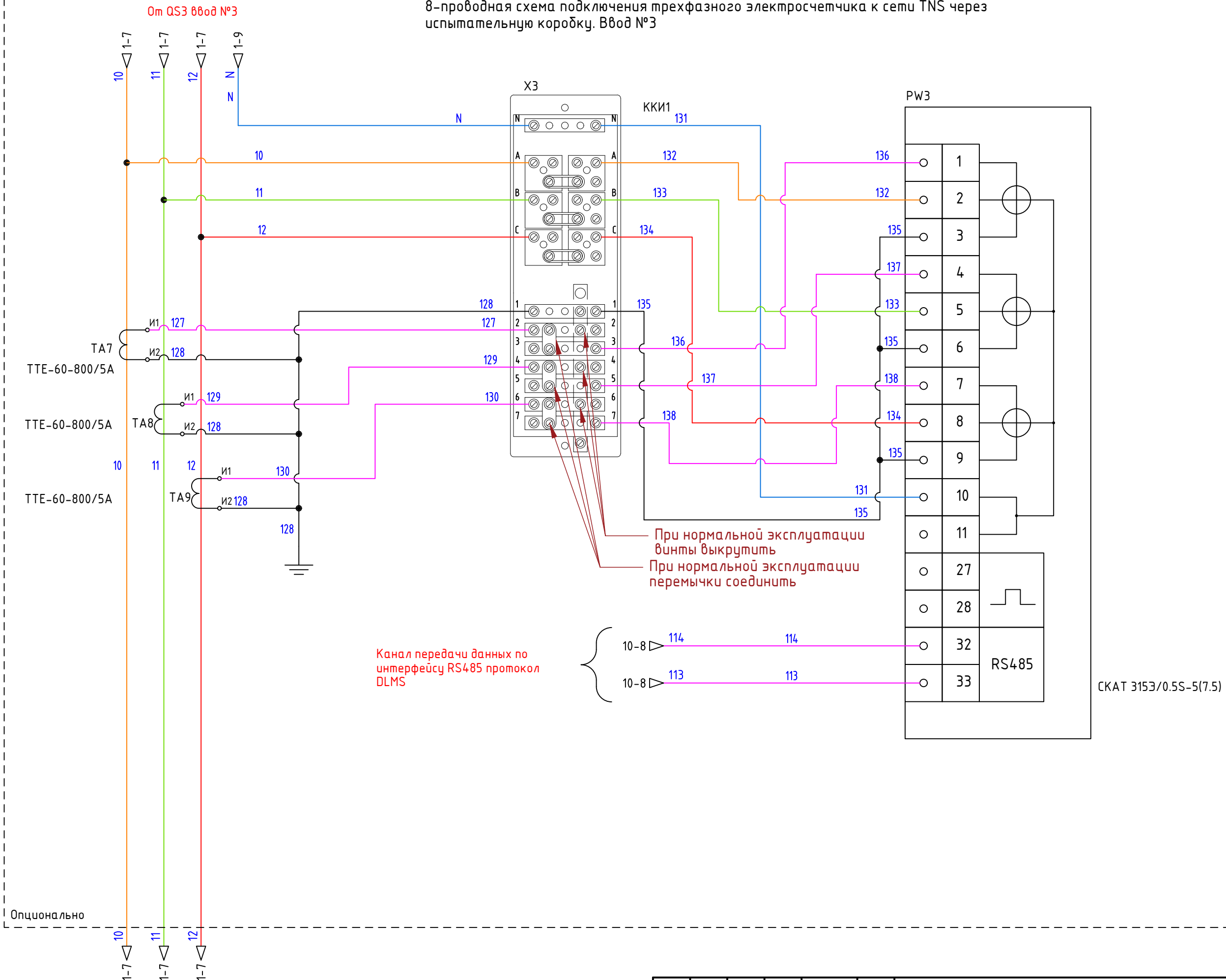
8-проводная схема подключения трехфазного электросчетчика к сети TNS через испытательную коробку. Ввод №2.



Инв.№ подл.	Взам.инв. №

Изм.	Кол.уч.	Лист	№ док.	Подп.	Дата

8-проводная схема подключения трехфазного электросчетчика к сети TNS через испытательную коробку. Ввод №3

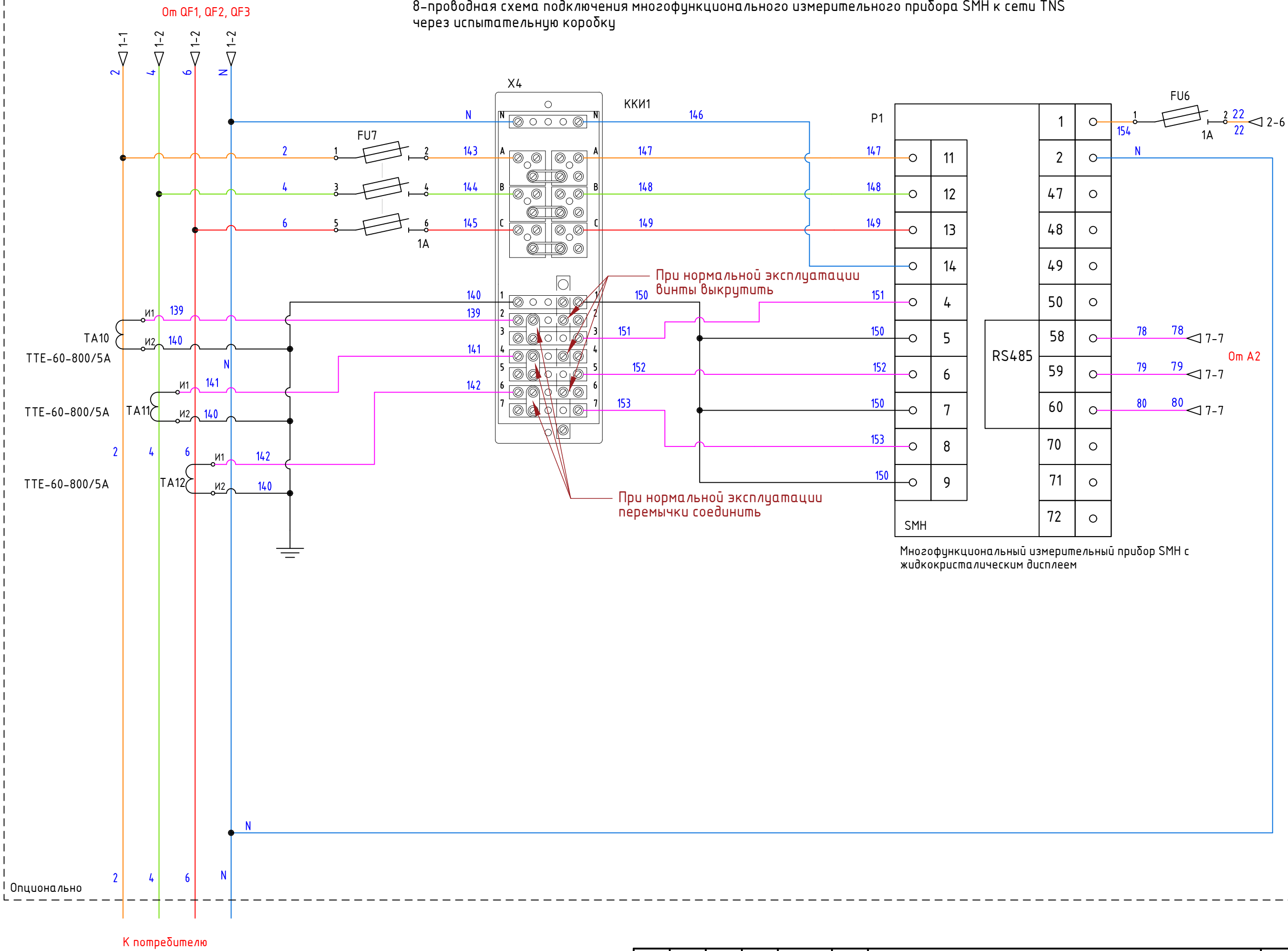


Инф. N подл.	Взаминф. N
Подпись и дата	

Изм	Кол.уч	Лист	N док.	Подп.	Дата

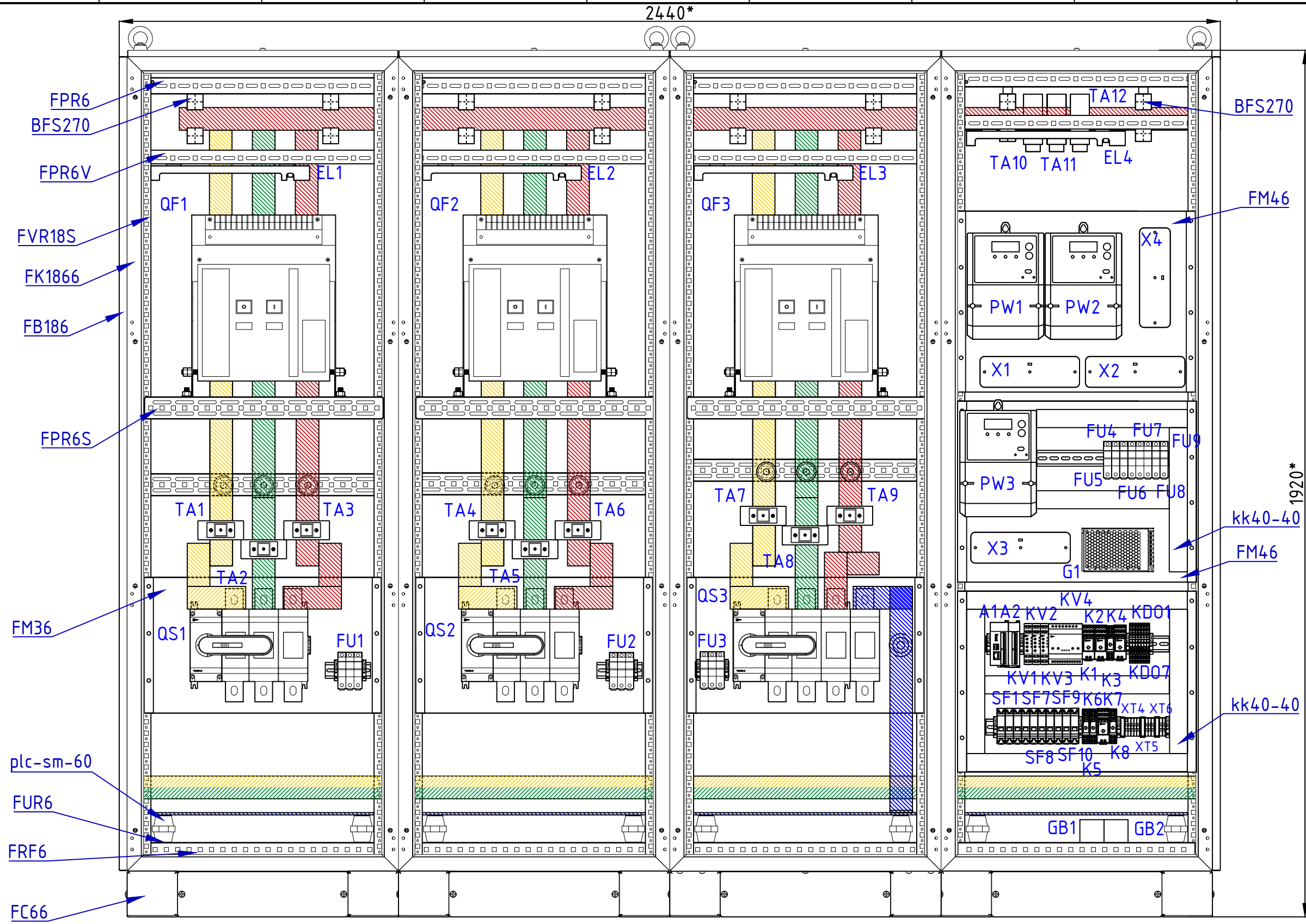
ABP-EKF-8570007.02

8-проводная схема подключения многофункционального измерительного прибора SMH к сети TNS через испытательную коробку



Инв.№ подл.	
Подпись и дата	
Взам.инв.№	

Изм.	Кол.уч.	Лист	№ док.	Подп.	Дата

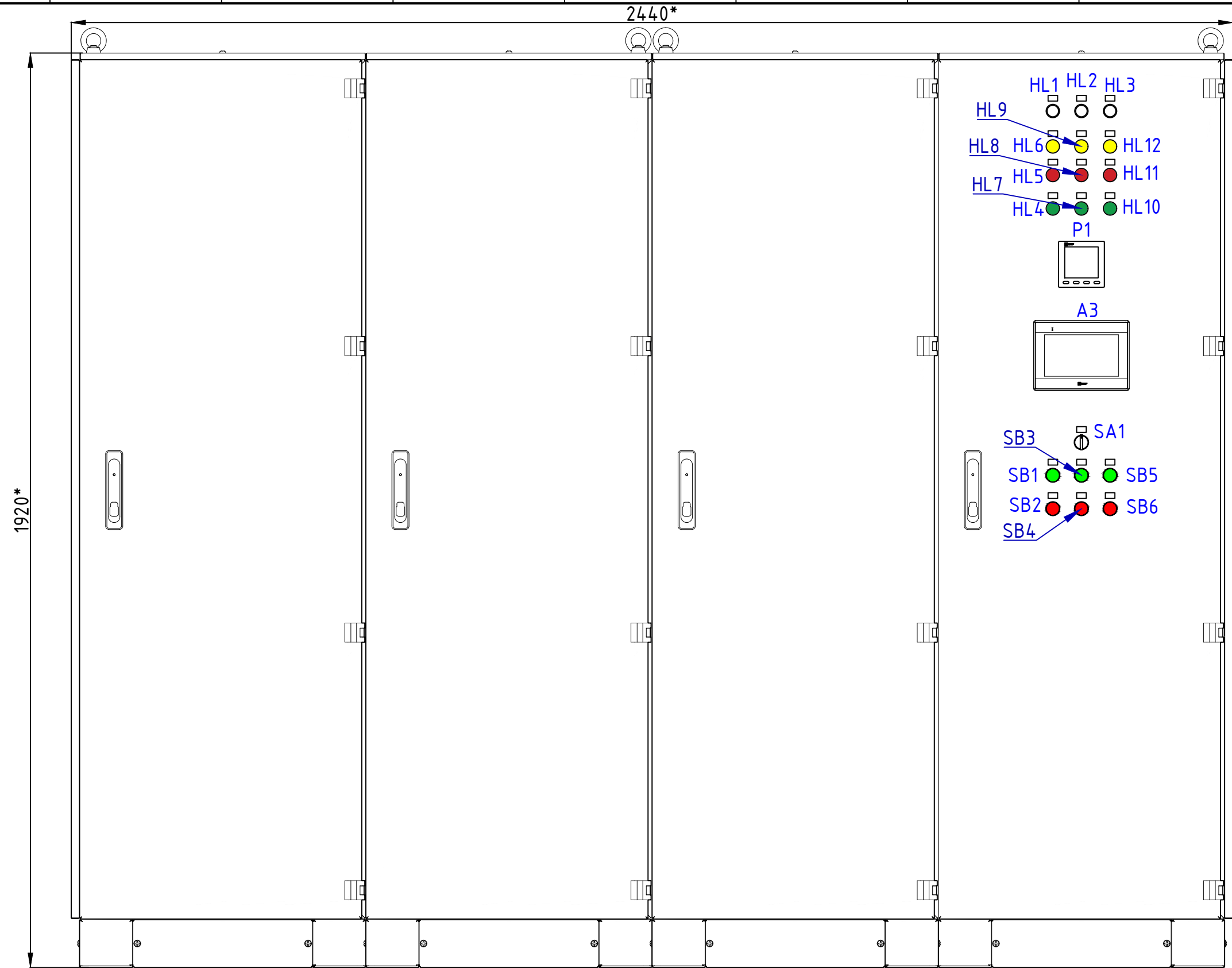


\*-размер для справок

Автоматика ввода резервного электропитания, три ввода (основной, резервный и ДГУ) на общую секцию, выключатель ВА-45, 800 А, исполнение шкафы FORT IP31. Вид спереди без дверей.

Взам.инв. N
Подпись и дата
Инв. N подл.

						ABP-EKF-8570007.02	B0		
						EKF			
Изм.	Кол.уч.	Лист	Ндок.	Подп.	Дата	Автоматический ввод резерва Три ввода (основной, резервный и ДГУ) на общую секцию, выключатели ВА-45 PRO-Logic	Стадия	Лист	Листов
Разработал								1	3
Проверил									
Утвердил						Чертеж общего вида			



Обозначение	Надпись в табличке
HL1	Ввод №1
HL2	Ввод №2
HL3	Ввод №3
HL4	QF1 Ввод №1 Отключен
HL5	QF1 Ввод №1 Включен
HL6	QF1 Ввод №1 Авария
HL7	QF2 Ввод №2 Отключен
HL8	QF2 Ввод №2 Включен
HL9	QF2 Ввод №2 Авария
HL10	QF3 Ввод №3 Отключен
HL11	QF3 Ввод №3 Включен
HL12	QF3 Ввод №3 Авария
SA1	Ручн. / Авто
SB1	QF1 Ввод №1 Вкл.
SB2	QF1 Ввод №1 Откл.
SB3	QF2 Ввод №2 Вкл.
SB4	QF2 Ввод №2 Откл.
SB5	QF3 Ввод №3 Вкл.
SB6	QF3 Ввод №3 Откл.

Автоматика ввода резервного электропитания, три ввода (основной, резервный и ДГУ) на общую секцию, выключатель ВА-45, 800 А, исполнение шкафы FORT IP31. Вид спереди с дверцами.

\*-размер для справок

Инв.№ подл.	
Подпись и дата	
Взам.инв. №	

Изм.	Кол.уч.	Лист	№ док.	Подп.	Дата

ABP-EKF-8570007.02	ВО	Лист 2
--------------------	----	-----------

