

ETITEC

ETITEC A	594
ETITEC M T12 (T1,T2)	600
ETITEC SM T12 (T1,T2)	604
ETITEC B T12 275/12,5 (T1,T2)	610
ETITEC T WENT (T1,T2)	612
ETITEC C T2 (T2)	614
ETITEC D T3 (T3)	615
ETITEC V T12 (T1,T2)	619
ETITEC V T2 (T2)	620
ETITEC V КОМПАКТ (T2,T3)	621
ETITEC VS T123 (T1,T2,T3)	624
ОПН ETITEC L ДЛЯ ЗАЩИТЫ LED ОБОРУДОВАНИЯ	626
ОПН ДЛЯ ЗАЩИТЫ ИНФОРМАЦИОННЫХ ЛИНИЙ	629

ОГРАНИЧИТЕЛИ ПЕРЕНАПРЯЖЕНИЯ



Power needs control

Ограничители перенапряжения - ETITEC A

Применение - Ограничители перенапряжения ETITEC предназначены для защиты промышленного и бытового оборудования, а также других электрических устройств от воздействия перенапряжений вследствие атмосферных разрядов или коммутационных перенапряжений. Основным элементом ограничителя перенапряжения ETITEC является варистор TOV и искровой разрядник GDT для системы заземления TT. Варисторный элемент выполнен из оксида цинка ZnO и его сопротивление зависит от напряжения на его зажимах. Ограничители перенапряжения (кроме ETITEC A) выполнены в модульном исполнении, имеют сменные модули (кроме ETITEC T WENT) и сигнализацию повреждения варисторного элемента (выход из строя варисторного элемента сопровождается срабатыванием визуального индикатора красного цвета). Серия ограничителей с символом RC снабжена дополнительными сигнальными контактами (11, 12, 14), которые предназначены для дистанционного контроля состояния варисторного элемента.

Ограничители ETITEC A состоят из комплекта варисторных элементов с функцией терморасцепителя, при срабатывании которого происходит отсоединение ограничителя от заземления, предотвращая тем самым длительное короткое замыкание на землю в случае повреждения устройства. Также обладают визуальной индикацией в виде откидывающейся пластины красного цвета, свидетельствующей о необходимости замены ограничителя перенапряжения. На клемму PE можно подключить как гибкий, так и жесткий проводник.



→ Без зажима, тип "E" (винт с резьбой M8)



→ Зажим тип "A" для кабеля без изоляции, 16 - 120 mm²



→ Зажим тип "B" с проколом изоляции с двух сторон, 16 - 95 mm²

→ Зажим тип "C" с проколом изоляции с одной стороны, 16 - 95 mm²

→ Зажим тип "F1" с проколом изоляции с одной стороны, 16 - 120 mm²



→ Сигнализация повреждения (тип "NO") в виде откидывающейся пластины с индикатором красного цвета



→ Линейный зажим тип "D" в виде провода с изоляцией AsXSn16 mm² - длиной 235 mm



→ Зажим тип "FK" с проколом изоляции с двух сторон, оснащённый болтом со срывной головкой и возможностью установки под напряжением, 10 - 95 mm²



→ Заземляющий проводник PE длиной 700 mm, сечением - 10 mm² поставляется в комплекте с зажимом тип F



→ Зажим тип "S" с проколом изоляции с одной стороны, оснащённый болтом со срывной головкой и возможностью установки под напряжением, 10 - 150 mm²

Ограничители перенапряжения ЕТІТЕС А

Применение - Ограничители перенапряжения ЕТІТЕС А – устанавливаются на воздушные и кабельные линии низкого напряжения, где стойкость изоляции не превышает 6 кВ. Ограничители перенапряжения ЕТІТЕС А устанавливаются снаружи защищаемых зданий, в местах, где воздушная линия переходит в кабельную. На воздушных линиях необходимо монтировать ограничители на расстоянии не больше 300 метров друг от друга. Сечение подключаемых проводников должно быть не меньше 10 мм² (Cu) и 16 мм² (Al).

Ограничители перенапряжения ЕТІТЕС А рекомендуется применять для защиты компонентов щитов, шкафов, распределительных коробок, уличного освещения, систем управления сигнализации и распределения, низкой стороны трансформаторов напряжения SN/nn и т.д. Сопротивление контура заземления не должно превышать 10 Ом.

Технические характеристики:

Номинальное напряжение U ₀	230 / 400 V 50 Hz
Напряжение длительной работы U _c *	280V, 440V, 500V, 660V AC
Группа/Класс/Тип	A/II/2
Соответствие стандартам	EN/IEC 61643-11
Рабочий диапазон температур	-40°C ... +80°C
Установка над уровнем моря	до 2000 m
Номинальная частота	50 - 60 Hz
Подключение	1F
Способность поглощения энергии	> 3,0 kJ/kV U _c I _n = 5 kA > 3,5 kJ/kV U _c I _n = 10 kA
Устойчивость к току короткого замыкания	4 kA
Тип сети	TN
Ток утечки	<20 μA
Монтажное положение	Вертикальное / Горизонтальное
Степень загрязнения	III

* Наличие напряжения на ограничителе в период продолжительного времени не приведет к выходу его из строя

Технические характеристики ограничителей перенапряжения ЕТІТЕС А

Тип ограничителя	Напряжение длительной работы U _c	Номинальный ток разряда I _n (8/20μs)	Уровень защиты U _p при I _n	Максимальный ток разряда I _{max} (8/20μs)
ETITEC A 280/5	280V	5kA	≤ 900V	35kA
ETITEC A 440/5	440V		≤ 1400V	
ETITEC A 500/5	500V		≤ 1700V	
ETITEC A 660/5	660V		≤ 2000V	
ETITEC A 280/10	280V	10kA	≤ 1000V	40kA
ETITEC A 440/10	440V		≤ 1600V	
ETITEC A 500/10	500V		≤ 1900V	
ETITEC A 660/10	660V		≤ 2100V	

Обозначение:

ETITEC A 660/5/A-NO



- 1 - Наименования
- 2 - Напряжение длительной работы (U_c)
- 3 - Номинальный ток разряда I_{np} (8/20) [kA]
- 4 - Тип зажима
- 5 - Версия с сигнализацией и терморасцепителем

Типы линейных зажимов:

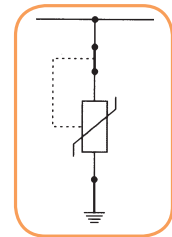
- A** – зажим для кабеля без изоляции, 16 - 120 мм²
- B** – зажим с проколом изоляции с двух сторон, 16 - 95 мм²
- C** – зажим с проколом изоляции с одной стороны, 16 - 95 мм²
- D** – линейный зажим в виде провода с изоляцией AsXSn 16 мм² длиной 235 мм
- E** – без зажима, винт с резьбой M8
- F1** – зажим с проколом изоляции с одной стороны, 16 - 120 мм²
- FK** – с проколом изоляции с двух сторон, оснащённый болтом со срывной головкой и возможностью установки под напряжением, 10 - 95 мм²
- S** – с проколом изоляции с одной стороны, оснащённый болтом со срывной головкой и возможностью установки под напряжением, 10 - 150 мм²

Сигнализация:

- NO** – ограничитель перенапряжения с сигнализацией повреждения в виде откидывающейся пластины с индикатором красного цвета,
- N** – ограничитель перенапряжения без сигнализации повреждения

Особенности:

- ЕТІТЕС А – безискровой ограничитель, главным элементом которого является варистор ZnO с высокой скоростью срабатывания;
- корпус ограничителя выполнен из полимерного пластика, устойчивого к УФ излучению и атмосферным явлениям;
- ограничители с сигнализатором ЕТІТЕС А имеют встроенный разъединитель в виде наклонной пластины красного цвета. При достижении значения ударного тока больше максимально допустимого срабатывает индикатор-разъединитель, сигнализирующий о необходимости замены ограничителя;
- существуют разнообразные зажимы для крепления на изолированные и неизолированные провода сечением до 120 мм²;
- возможность замены ограничителя без необходимости демонтажа линейного зажима (винт М8 на ограничителе);
- быстрый монтаж на линию – самозажимная клемма для кабеля без изоляции;
- возможность установки под напряжением на изолированные провода (тип зажима „F” и „S”).



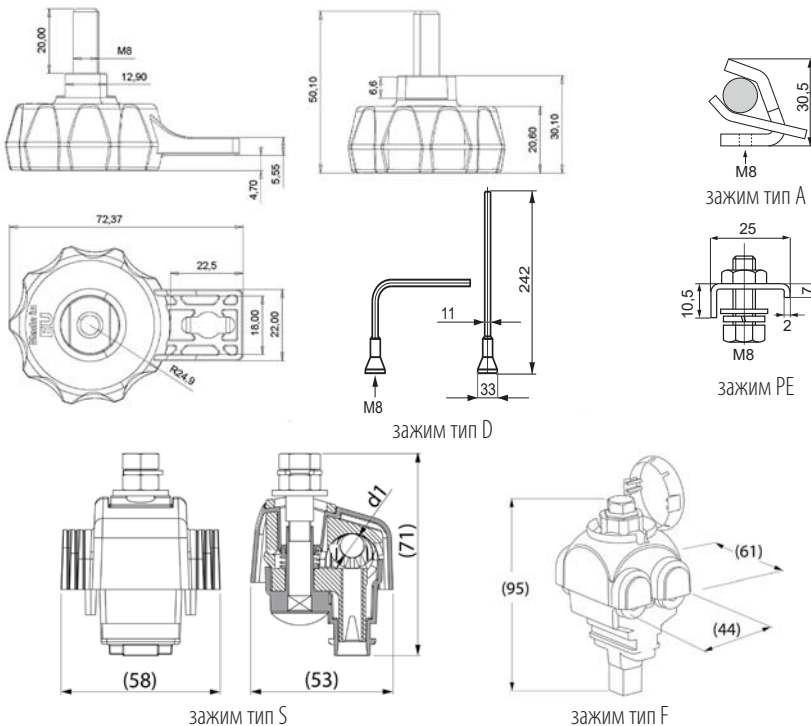
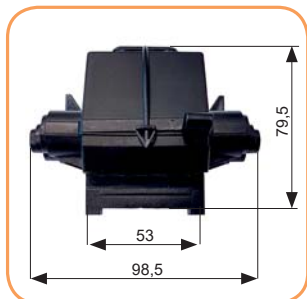
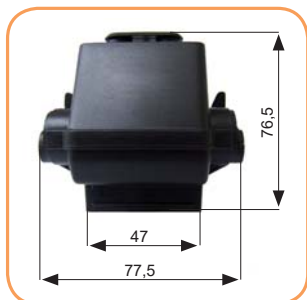


ETITEC A

Напряжение длительной работы Uс	In (8/20μs)=5кА		In (8/20μs)=10кА		Тип зажима	Вес (г)	Упаковка (шт.)
	Тип	Код	Тип	Код			
280	ETITEC A 280/5/A-NO	2441100	ETITEC A 280/10/A-NO	2441140	A	130	63
	ETITEC A 280/5/B-NO	2441101	ETITEC A 280/10/B-NO	2441141	B	150	28
	ETITEC A 280/5/C-NO	2441102	ETITEC A 280/10/C-NO	2441142	C	150	28
	ETITEC A 280/5/D-NO	2441103	ETITEC A 280/10/D-NO	2441143	D	120	40
	ETITEC A 280/5/E-NO	2441104	ETITEC A 280/10/E-NO	2441144	E	110	84
	ETITEC A 280/5/F1-NO	2441200	ETITEC A 280/10/F1-NO	2441208	F1	150	24
	ETITEC A 280/5/FK-NO	2442737	ETITEC A 280/10/FK-NO	2442801	FK	250	24
	ETITEC A 280/5/S-NO	2442700	ETITEC A 280/10/S-NO	2442708	S	260	24
	ETITEC A 280/5/A-N	2441105	ETITEC A 280/10/A-N	2441145	A	130	63
	ETITEC A 280/5/B-N	2441106	ETITEC A 280/10/B-N	2441146	B	150	28
	ETITEC A 280/5/C-N	2441107	ETITEC A 280/10/C-N	2441147	C	150	28
	ETITEC A 280/5/D-N	2441108	ETITEC A 280/10/D-N	2441148	D	120	40
	ETITEC A 280/5/E-N	2441109	ETITEC A 280/10/E-N	2441149	E	110	84
	ETITEC A 280/5/F1-N	2441204	ETITEC A 280/10/F1-N	2441212	F1	150	24
ETITEC A 280/5/FK-N	2442745	ETITEC A 280/10/FK-N	2442809	FK	270	24	
ETITEC A 280/5/S-N	2442701	ETITEC A 280/10/S-N	2442709	S	260	24	
500	ETITEC A 500/5/A-NO	2441120	ETITEC A 500/10/A-NO	2441160	A	130	63
	ETITEC A 500/5/B-NO	2441121	ETITEC A 500/10/B-NO	2441161	B	150	28
	ETITEC A 500/5/C-NO	2441122	ETITEC A 500/10/C-NO	2441162	C	150	28
	ETITEC A 500/5/D-NO	2441123	ETITEC A 500/10/D-NO	2441163	D	120	40
	ETITEC A 500/5/E-NO	2441124	ETITEC A 500/10/E-NO	2441164	E	110	84
	ETITEC A 500/5/F1-NO	2441202	ETITEC A 500/10/F1-NO	2441210	F1	150	24
	ETITEC A 500/5/FK-NO	2442769	ETITEC A 500/10/FK-NO	2442833	FK	250	24
	ETITEC A 500/5/S-NO	2442704	ETITEC A 500/10/S-NO	2442712	S	260	24
	ETITEC A 500/5/A-N	2441125	ETITEC A 500/10/A-N	2441165	A	130	63
	ETITEC A 500/5/B-N	2441126	ETITEC A 500/10/B-N	2441166	B	150	28
	ETITEC A 500/5/C-N	2441127	ETITEC A 500/10/C-N	2441167	C	150	28
	ETITEC A 500/5/D-N	2441128	ETITEC A 500/10/D-N	2441168	D	120	40
	ETITEC A 500/5/E-N	2441129	ETITEC A 500/10/E-N	2441169	E	110	84
	ETITEC A 500/5/F1-N	2441206	ETITEC A 500/10/F1-N	2441214	F1	150	24
ETITEC A 500/5/FK-N	2442777	ETITEC A 500/10/FK-N	2442841	FK	250	24	
ETITEC A 500/5/S-N	2442705	ETITEC A 500/10/S-N	2442713	S	260	24	

*Под заказ доступны версии ограничителей перенапряжения ETITEC A с напряжением длительной работы Uс 440 и 660 V AC

Габаритные размеры



Параметры защиты согласно стандарта IEC/EN 61643-11

I_{imp} (Type T1)

Импульсный ток - пиковый ток, величиной импульса 10/350 μ s, выдерживаемый защитой устройства не менее 5 раз. Используется для определения ОПН при испытаниях класса I.

I_n (Type T2)

Номинальный ток - пиковый ток, величиной импульса 8/20 μ s выдерживаемый защитой устройства не менее 15 раз. Используется для определения ОПН при испытаниях класса II.

I_{max}

Максимальный ток разряда - пиковый ток, величиной импульса 8/20 μ s, выдерживаемый защитой устройства не менее 1-го раза. $I_{max} \geq I_n$. Используется для определения ОПН при испытаниях класса II.

U_{oc}/I_{sc} (Type T3)

Напряжение разомкнутой цепи - комбинированный импульс вырабатываемый испытательным генератором, с формой волны 1,2/50 μ s, одновременно с током короткого замыкания с формой волны 8/20 μ s на зажимах ОПН. Используется для определения ОПН при испытаниях класса III.

U_p

Уровень защиты по напряжению - максимальное остаточное напряжение между выводами устройства защиты во время прохождения пикового импульса тока, равного номинальному току устройства (I_n).

U_c

Максимальное рабочее напряжение - максимальное эффективное напряжение, которое может быть постоянно приложено к клеммам устройства защиты. При этом ОПН выдерживает его, не срабатывая и не разрушаясь. При превышении максимального рабочего напряжения ОПН становится активным.

U_t (TOV)

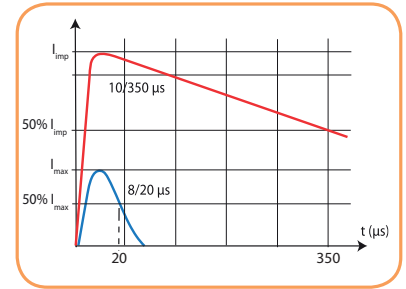
Временное перенапряжение - испытательное напряжение, приложенное к ОПН в течение определенного промежутка времени для моделирования пробоя в условиях временного перенапряжения.

I_{fi}

Сопровождающий ток (среднеквадратическое значение кА) - пиковый ток, подаваемый электрической силовой системой и проходящий через ОПН после разрядного токового импульса. Используется только для искровых разрядников.

I_{scrr}

Допустимый ток короткого замыкания - максимальный ожидаемый ток короткого замыкания, поступающий от силовой системы, на который нормированы ОПН совместно с указанным предохранителем.



Основные технологии ОПН



ОПН на основе металлооксидного (MOV) варистора

Сопровождающий ток I_{fi} отсутствует;
 Быстрое время срабатывания $t_A < 25$ ns обеспечивает низкое остаточное напряжение;
 Хорошо реагирует на низкие перенапряжения;
 Высокая импульсная мощность до 25 кА (10/350 μ s) на полюс;



ОПН на основе искрового разрядника (GDT)

Высокая импульсная мощность до 100 кА (10/350 μ s);
 Нет выхлопов ионизированных газов;
 Используется в системах заземления TT для гальванической развязки между N-PE проводниками;



ОПН комбинированного (гибридного) типа на основе (MOV) варистора и искрового разрядника (GDT)

Нет тока утечки;
 Сопровождающий ток I_{fi} отсутствует;
 Быстрое время срабатывания $t_A < 25$ ns обеспечивает низкое остаточное напряжение;
 Хорошо реагирует на низкие перенапряжения;
 Высокая импульсная мощность до 25 кА (10/350 μ s) на полюс;

Сравнительная таблица параметров защиты согласно IEC/EN 61643-11

Технические характеристики:

Тип		ETITEC M T12 300/7		ETITEC M T12 300/12,5		ETITEC B T12 275/12,5		ETITEC B T12 440/12,5		ETITEC T WENT 320/25	
		1+0, 2+0, 3+0, 4+0				1+0, 2+0, 3+0, 4+0, 1+1, 3+1					
Класс (IEC/EN/VDE)		T1, T2 / I, II / B, C									
Напряжение длительной работы	Uc (AC)	300 V				275 V		440 V		320 V	
Временное перенапряжение (TOV)	Ut (AC)	337 V выдерживает		337 выдерживает		581 V выдерживает		334 V выдерживает			
	5s	440 V безопасное отключение		442 V/120 min без. откл.		762 V безопасное откл.		440 V безопасное откл.			
	120 min										
Максимальный импульсный ток	Iimp (10/350)	7 kA		12,5 kA		12,5 kA		25 kA			
Номинальный ток разряда	In (8/20)	20 kA				25 kA					
Максимальный ток разряда	I _{max} (8/20)	50 kA				100 kA					
Уровень защиты U _p - при In (8/20)	U _p	<1,5 kV				<2,0 kV		<1,5 kV			
Сопровождающий ток I _{fi}	I _{fi}	Нет									
Ток утечки I _{RE} при U _{ref}	I _{RE} при U _{ref}	<0,585 mA		0,6 mA		< 0,3 mA		< 0,3 mA			
Допустимый ток КЗ	I _{SCCR}	25 kA				50 kA					
Габаритные размеры (DIN)	-	1...4 DIN модулей									
Сигнализация срабатывания	-	Да (версия с RC контактом)									
Установка в щиты / шкафы		ECM, ECT, ECG, ERP, ECH, ACT, WRP, EPC, GT, GSX, HXS		ECH, EPC, GT, SOLID GSX, HXS		ECM, ECT, ECG, ERP, ECH, ACT, WRP, EPC, GT, GSX, HXS					
Страница каталога	-	601		602		611		612			
Тип согласно IEC/EN 61643-11	-	Тип T1+T2									

Технические характеристики:

Тип		ETITEC C T2 275/20			ETITEC C T2 440/20			ETITEC C T2 255/20 G			ETITEC V T2 255			ETITEC V T2 440		
		1+0, 2+0, 3+0, 4+0, 1+1, 3+1														
Класс (IEC/EN/VDE)		T2 / II / C														
Напряжение длительной работы	Uc (AC)	275 V			440 V			255 V			255 V			440 V		
Временное перенапряжение (TOV)	Ut (AC)	335 V/5s выдерживает			1200V			335 V выдерживает			580 V выдерживает					
	5s	440 V/120 min безоп. откл.			440V/120 min выдерживает			-			440V безопасное отключение			770V безопасное отключение		
	120 min															
Номинальный ток разряда	In (8/20)	20 kA			20 kA			20 kA			20 kA					
Максимальный ток разряда	I _{max} (8/20)	40 kA			40 kA			40 kA			40 kA					
Уровень защиты U _p - при In (8/20)	U _p	<1,5 kV			<2,0 kV			<1,5 kV			1,25 kV			1,8 kV		
Сопровождающий ток I _{fi}	I _{fi}	Нет			Нет			>100 A			Нет					
Ток утечки I _{RE} при U _{ref}	I _{RE} при U _{ref}	< 0,2 mA			-			-			< 1 mA					
Допустимый ток КЗ	I _{SCCR}	25 kA			-			-			25 kA					
Габаритные размеры (DIN)	-	1...4 DIN модулей														
Сигнализация срабатывания	-	Да (версия с RC контактом)														
Установка в щиты / шкафы		ECM, ECT, ECG, ERP, ECH, ACT, WRP, EPC, GT, GSX, HXS														
Страница каталога	-	614						620								
Тип согласно IEC/EN 61643-11	-	Тип T2														

Сравнительная таблица параметров защиты согласно IEC/EN 61643-11

Технические характеристики:

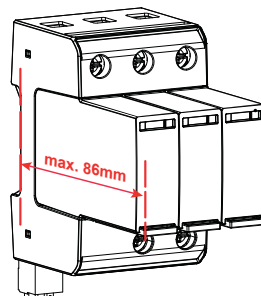
Тип	ETITEC V T12 280/12,5	ETITEC V T12 440/12,5	ETITEC VS T123 255/12,5	ETITEC SM 300/12,5	ETITEC SM 300/25
Класс	1+0, 2+0, 3+0, 4+0, 1+1, 3+1			1+0, 2+0, 3+0, 4+0	1+1, 3+1
Ус (AC)	T1, T2 / I, II / B, C		T1, T2, T3/I, II, III/B+C+D	T1, T2 / I, II / B, C	
Uс (AC)	280 V	440 V	255 V	300 V (L-N)	300 V/305 V (L-N)/(N-PE)
Ut (AC)	5s	335 V выдерживает	580 V выдерживает	335 V выдерживает	337 V выдерживает
	120 min	440 V безопасное отключение	770 V безоп. откл.	440 V выдерживает	440 V безопасное отключение
limp (10/350)	12,5 kA			442 V безопасное отключение	1200V/200 ms выдерживает
In (8/20)	20 kA			25 kA	25 kA/100 kA
Imax (8/20)	50 kA			20 kA/60 kA	25 kA
Up	1,3 kV	1,7 kV	1,25 kV	65 kA	65 kA/100 kA
I _{fi}	нет			65 kA	65 kA/100 kA
I _{PE} при U _{ref}	< 1 mA			< 1,5 kV	< 1,5 kV
I _{SCCR}	нет			100 Arms (N-PE)	Нет
I _{SCCR}	25 kA			50 kA	100 Arms (N-PE)
DIN	1...4 DIN модулей			6...8 DIN модулей	
RC	Да (версия с RC контактом)				
	ECM, ECT, ECG, ERP, ECH, ACT, WRP, EPC, GT, GSX, HXS		ECH, EPC, GT, SOLID GSX, HXS		
Стр.	619		624	605	
-	Тип T1+T2 ■■■			Тип T1+T2 (без тока утечки) ■■■	

Технические характеристики:

Тип	ETITEC V 2T2 255/20	ETITEC V 2T2 440/20	ETITEC V 2T2 255/20	ETITEC DT3	ETITEC V 2T3 255/5	ETITEC V 2T3 440/5	ETITEC V 2T3 255/5
Класс	2+0, 4+0		1+1; 3+1	1+0	2+0, 4+0		1+1; 3+1
Ус (AC)	T2 / II / C			T3 / III / D	T3 / III / D		
Uс (AC)	255 V	440 V	255 V	275 V	440 V	255 V	440 V
Ut (AC)	5s	335 V выдерживает	580 V выдерживает	335 V выдерживает	580 V выдерживает	335 V выдерживает	335 V выдерживает
	120 min	440V безоп. откл.	770V безоп. откл.	440V безоп. откл.	440V безоп. откл.	440V безоп. откл.	770V безоп. откл.
In (8/20)	20 kA			-	5 kA		
Imax (8/20)	40 kA			10 kA	15 kA		
Up	1,8 kV	1,25 kV	<1,5/1,25 kV	<1,4 kV	<1,6 kV	0,9 kV	1,3 kV
I _{fi}	-			нет	Нет		
I _{PE} при U _{ref}	<1mA			< 0,3 mA	< 1 mA		
I _{SCCR}	10 kA			25 kA	10 kA		
DIN	1...2 DIN модулей			1 DIN модуль	1...2 DIN модулей		
RC	Да (версия с RC контактом)						
	ECM, ECT, ECG, ERP, ECH, ACT, WRP, EPC, GT, GSX, HXS						
Стр.	621			615		622	
-	Тип T2 ■■■			Тип T3 ■■■			

Ограничители перенапряжения - ETITEC M T12

Важно! Глубина корпуса ETITEC M T12 (12,5kA) равна 86мм. Данный ОПН несовместим со стандартными модульными корпусами. Установка возможна в щиты серии SOLID GSX, GT, EPS, ECH и HXS. **НЕСОВМЕСТИМ** со щитами ECM, ECT, ERP, ACT, WRP и серий ECG!



→ Нанесенная маркировка изделия информирует об основных технических параметрах устройства и подключении



→ Каждый ограничитель оснащен тепловой защитой, которая в случае превышения тока допустимого значения отключает ограничитель от электрической сети



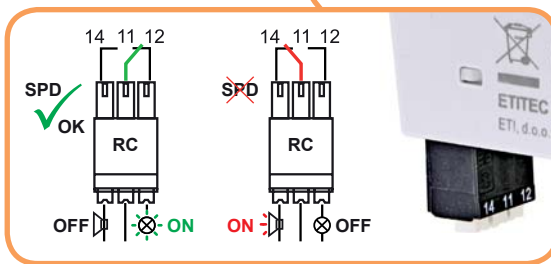
→ Визуальный индикатор выхода из строя варистора (флажок красного цвета - повреждение; флажок зеленого цвета - ОК)



→ Все ограничители перенапряжения имеют возможность быстрой замены модуля. Для предотвращения случайного извлечения модуля, а также повышения устойчивости к вибрации, предусмотрен замок-защелка



→ Все ограничители имеют элементы соответствия для защиты от ошибочной установки модуля другой группы



→ При использовании нескольких 1-полюсных УЗИП возможно одновременно подключить шину питания и проводник, как сверху, так и снизу

→ Съёмные самозажимные контакты дистанционной сигнализации (RC) повреждения варистора



→ Подпружиненный фиксатор для быстрого монтажа на DIN рейку

Ограничители перенапряжения ЕПТЕС М Т12 300/7 (Т1, Т2/І, ІІ, В+С)

Применение - Ограничители перенапряжения (УЗИП) ЕПТЕС М Т12 предназначены для установки внутри объектов (зданий). Устанавливаются во вводно-распределительных устройствах, главных распределительных щитах, квартирных щитах, для защиты оборудования систем электроснабжения от коммутационных, индуктивных, грозовых перенапряжений и высокочастотных помех. В случае выхода из строя ограничителя перенапряжения срабатывает тепловая защита и визуальный индикатор, сигнализирующий о необходимости замены устройства.

Технические характеристики:

Тип	ЕПТЕС М Т12 300/7
Соответствие стандартам	EN 61643-11, IEC 61643-11
Класс (IEC / EN / VDE)	T1, T2 / I, II / B, C
Напряжение длительной работы (AC) U _c	300 V
Номинальное напряжение (AC) U _o	240; 50-60 Hz
Временное перенапряжение (TOV) U _t (AC)	337 V/5s выдерживает
	440 V/120 min безопасное отключение
Максимальный импульсный ток (10/350) I _{imp}	7 kA
Номинальный ток разряда (8/20) I _n	20 kA
Максимальный ток разряда (8/20) I _{max}	50 kA
Уровень защиты при I _n (8/20) U _p	<1,5 kV
Сопровождающий ток I _{fi}	Нет
Удельное потребление энергии	12,25 kJ/ohm
Импульсный заряд	3,5 As
Время срабатывания t _a	< 25 ns
Ток утечки I _{ре} при U _{ref}	<0,585 mA
Внутренний тепловой расцепитель	да
Предохранитель (если главный >250A)	250 A gG
Допустимый ток короткого замыкания I _{scrr}	25 kA
Рабочий диапазон температур	-40 °C ... +85 °C
Сечение подключаемых проводников	min. 6 мм ² ; max 35 мм ² (одножильный) / 25 мм ² (многожильный)
Монтаж	внутренний; на шину TH 35
Степень защиты	IP20
Материал корпуса	термопластик; класс горючести UL 94 V-0
Габаритные размеры	от 1 до 4 DIN-модулей
Допустимая влажность	5% - 95%
Визуальная индикация	рабочий - зеленый флажок / неисправен - красный флажок
Сигнализация срабатывания	ДА (версия с RC контактом)
Момент прилагаемого усилия	3,0 Н·м
Технические характеристики ЕПТЕС М Т12 (сигнальный контакт) - тип ...RC	
Номинальный ток I _n	AC: 250V/1A; 125V/3A; DC: 48V/0,5A, 24V/0,5A
Сечение подключаемых проводников	max. 1,5 мм ²
Момент прилагаемого усилия	0,25 Nm

ЕПТЕС М Т12 (I_{imp}=7kA)

Тип*	Код	I _{total} (kA) (10/350)	I _{imp} (kA) (10/350)	I _n /I _{max} (kA) (8/20)	U _c (V AC)	Тип сети	Вес (kg)	Упаковка (шт.)
ЕПТЕС М Т12 300/7 (1+0)	2440500	7	7	20/50	300	TNC	0,171	1/12
ЕПТЕС М Т12 300/7 (1+0) RC**	2440501	7	7	20/50	300	TNC	0,178	1/12
ЕПТЕС М Т12 300/7 (2+0)	2440502	14	7	20/50	300	TNC-S	0,320	1/7
ЕПТЕС М Т12 300/7 (2+0) RC**	2440503	14	7	20/50	300	TNC-S	0,328	1/7
ЕПТЕС М Т12 300/7 (3+0)	2440504	21	7	20/50	300	TNC	0,471	1/5
ЕПТЕС М Т12 300/7 (3+0) RC**	2440505	21	7	20/50	300	TNC	0,479	1/5
ЕПТЕС М Т12 300/7 (4+0)	2440506	28	7	20/50	300	TNC-S	0,670	1/4
ЕПТЕС М Т12 300/7 (4+0) RC**	2440507	28	7	20/50	300	TNC-S	0,678	1/4
MOD. ЕПТЕС М Т12 300/7	2440508	7	7	20/50	300	-	0,120	1/28

*Первая цифра в обозначении (1+0), (1+1), (2+0), (3+0), (3+1), (4+0) указывает на количество варисторов;
 Вторая цифра в обозначении (1+0), (1+1), (2+0), (3+0), (3+1), (4+0) указывает на наличие (1) или отсутствие (0) искрового разрядника;
 **RC - сигнальный контакт повреждения варисторного элемента;
 Значение I_n/I_{max} - указано на один полюс.

Особенности:

- визуальная индикация;
- дистанционная сигнализация повреждения варистора (версия с RC контактом);
- ограничение высокого тока разряда;
- модульная конструкция;
- варистор в качестве защитного устройства;
- съемные модули для каждой фазы;
- соответствуют директиве RoHS.



ЕПТЕС М Т12 300/7 (1+0)

ЕПТЕС М Т12 300/7 (2+0)



ЕПТЕС М Т12 300/7 (3+0)



ЕПТЕС М Т12 300/7 (4+0)



Съемный модуль ЕПТЕС М Т12 300/7

Ограничители перенапряжения ETITEC M T12 300/12,5 (T1, T2/I, II, B+C)

Особенности:

- визуальная индикация;
- дистанционная сигнализация повреждения варистора (версия с RC контактом);
- ограничение высокого тока разряда;
- модульная конструкция;
- варистор и газоразрядник в качестве защитного устройства;
- нет тока утечки;
- съемные модули для каждой фазы;
- соответствуют директиве RoHS.



ETITEC M T12 300/12,5 (2+0)



ETITEC M T12 300/12,5 (3+0)



ETITEC M T12 300/12,5 (4+0)



Съемный модуль
ETITEC M T12 300/12,5

Применение - Ограничители перенапряжения (УЗИП) ETITEC M T12 предназначены для установки внутри объектов (зданий). Устанавливаются во вводно-распределительных устройствах, главных распределительных щитах, квартирных щитах, для защиты оборудования систем электроснабжения от коммутационных, индуктивных, грозовых перенапряжений и высокочастотных помех. В случае выхода из строя ограничителя перенапряжения срабатывает тепловая защита и визуальный индикатор, сигнализирующий о необходимости замены устройства.

Технические характеристики:

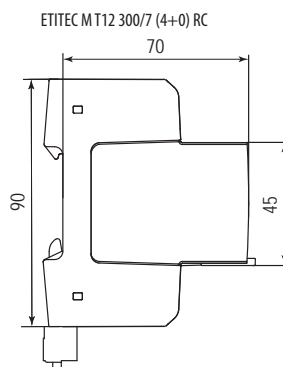
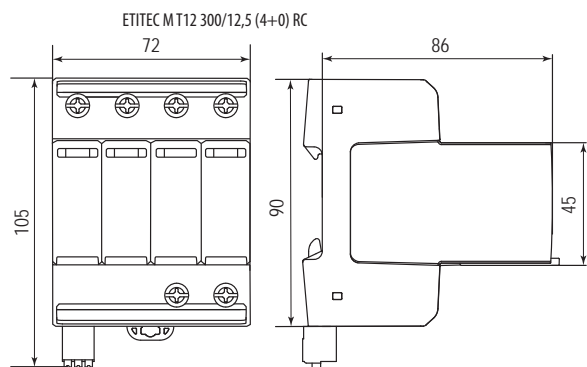
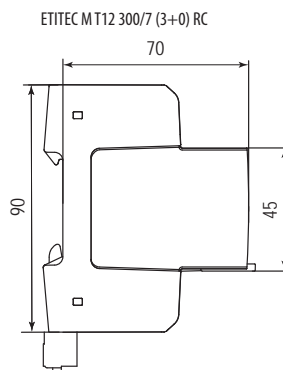
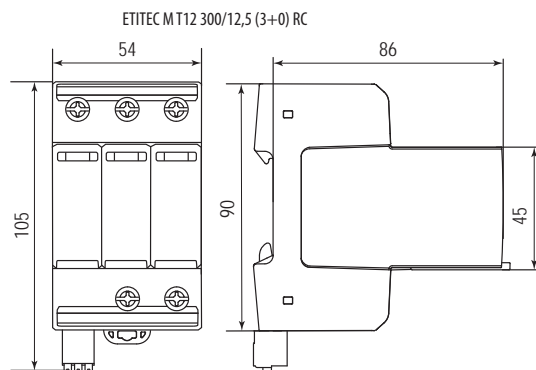
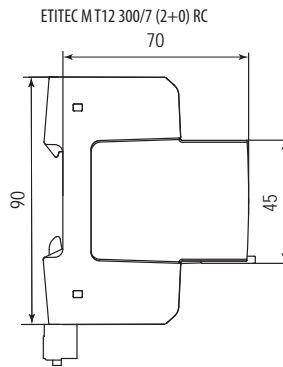
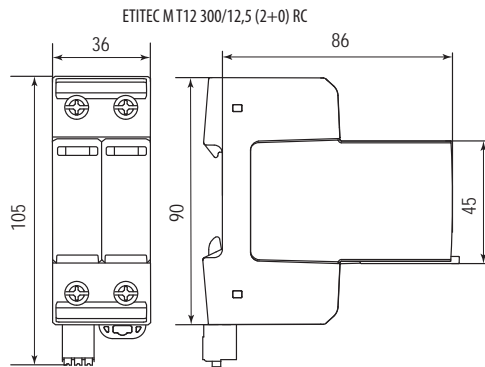
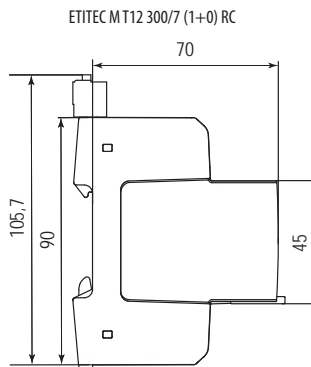
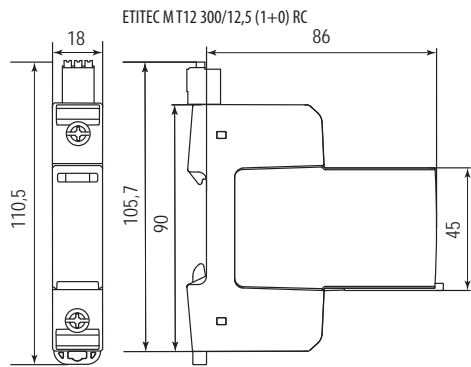
Тип	ETITEC M T12 300/12,5
Соответствие стандартам	EN 61643-11, IEC 61643-11
Класс (IEC / EN / VDE)	T1, T2 / I, II / B, C
Напряжение длительной работы (AC) Uc	300 V
Номинальное напряжение (AC) Uo	240; 50-60 Hz
Временное перенапряжение (TOV) Ut (AC)	337 V/5s выдерживает
	440 V/120 min безопасное отключение
Максимальный импульсный ток (10/350) Iimp	12,5 kA
Номинальный ток разряда (8/20) In	20 kA
Максимальный ток разряда (8/20) Imax	50 kA
Уровень защиты при In (8/20) Ur	<1,5 kV
Сопровождающий ток Ifi	Нет
Удельное потребление энергии	39 kJ/ohm
Импульсный заряд	6,25 As
Время срабатывания ta	< 25 ns
Ток утечки Iре при Uref	0,6 mA
Внутренний тепловой расцепитель	да
Предохранитель (если главный >250A)	250 A gG
Допустимый ток короткого замыкания Isccr	25 kA
Рабочий диапазон температур	-40 °C ... +85 °C
Сечение подключаемых проводников	min. 6 мм ² ; max 35 мм ² (одножильный) / 25 мм ² (многожильный)
Монтаж	внутренний; на шину TH 35
Степень защиты	IP20
Материал корпуса	термопластик; класс горючести UL 94 V-0
Габаритные размеры	от 1 до 4 DIN-модулей
Допустимая влажность	5% - 95%
Высота над уровнем моря (max.)	4000 м
Визуальная индикация	рабочий - зеленый флажок / неисправен - красный флажок
Сигнализация срабатывания	ДА (версия с RC контактом)
Момент прилагаемого усилия	3,0 Н·м
Технические характеристики ETITEC M T12 (сигнальный контакт) - тип ...RC	
Номинальный ток In	AC: 250V/1A; 125V/1A; DC: 48V/0,5A, 24V/0,5A, 12V/0,5A
Сечение подключаемых проводников	max. 1,5 мм ²
Момент прилагаемого усилия	0,25 Nm

ETITEC M T12 (Iimp=12,5kA)

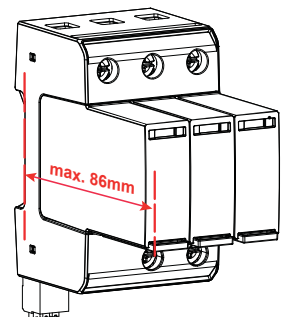
Тип*	Код	Itotal (kA) (10/350)	Iimp (kA) (10/350)	In/Imax (kA) (8/20)	Uc (V AC)	Тип сети	Вес (kg)	Упаковка (шт.)
ETITEC M T12 300/12,5 (1+0)	2440510	12,5	12,5	20/50	300	TNC	0,175	1/12
ETITEC M T12 300/12,5 (1+0) RC**	2440530	12,5	12,5	20/50	300	TNC	0,182	1/12
ETITEC M T12 300/12,5 (2+0)	2440531	25	12,5	20/50	300	TNC-S	0,344	1/7
ETITEC M T12 300/12,5 (2+0) RC**	2440532	25	12,5	20/50	300	TNC-S	0,353	1/7
ETITEC M T12 300/12,5 (3+0)	2440533	37,5	12,5	20/50	300	TNC	0,553	1/5
ETITEC M T12 300/12,5 (3+0) RC**	2440534	37,5	12,5	20/50	300	TNC	0,562	1/5
ETITEC M T12 300/12,5 (4+0)	2440509	50	12,5	20/50	300	TNC-S	0,680	1/3
ETITEC M T12 300/12,5 (4+0) RC**	2440535	50	12,5	20/50	300	TNC-S	0,689	1/3
MOD. ETITEC M T12 300/12,5	2440536	12,5	12,5	20/50	300	-	0,107	1/28

*Первая цифра в обозначении (1+0), (1+1), (2+0), (3+0), (3+1), (4+0) указывает на количество варисторов;
 Вторая цифра в обозначении (1+0), (1+1), (2+0), (3+0), (3+1), (4+0) указывает на наличие (1) или отсутствие (0) искрового разрядника;
 **RC - сигнальный контакт повреждения варисторного элемента;
 Значение In/Imax - указано на один полюс.

Габаритные размеры и схемы подключения



Важно! Глубина корпуса ETITEC MT12 (12.5kA) равна 86мм. Данный ОПН несовместим со стандартными модульными корпусами. Установка возможна в щиты серии SOLID GSX, GT, EPC, ECH и HXS. НЕСОВМЕСТИМ со щитами ECM, ECT, ERP, ACT, WRP и серией ECG!

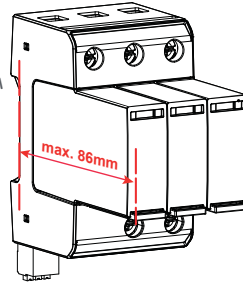


Ограничители перенапряжения - ETITEC SM T12



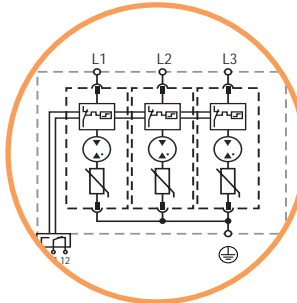
→ Каждый ограничитель оснащен тепловой защитой, которая в случае превышения током допустимого значения отключает ограничитель от электрической сети

Важно! Глубина корпуса ETITEC SM T12 (12,5kA) равна 86мм. Данный ОПН несовместим со стандартными модульными корпусами. Установка возможна в щиты серии SOLID GSX, GT, EPC, HXS и ECH. **НЕСОВМЕСТИМ** со щитами ECM, ECT, ERP, ACT, WRP и серий ECG!



→ Нанесенная маркировка изделия информирует об основных технических параметрах устройства и подключении

→ Использование варисторного элемента и газоразрядника позволяет обеспечить отсутствие токов утечки, а также увеличить срок службы устройства



→ Визуальный индикатор выхода из строя варистора (флажок красного цвета - повреждение; флажок зеленого цвета - OK)



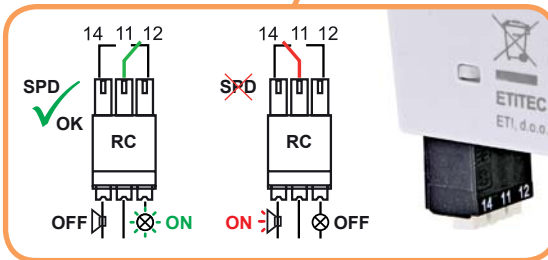
→ Все ограничители перенапряжения имеют возможность быстрой замены модуля. Для предотвращения случайного извлечения модуля, а также повышения устойчивости к вибрации, предусмотрен замок-защелка



→ Все ограничители имеют элементы соответствия для защиты от ошибочной установки модуля другой группы



→ УЗИП 2р, 3р, 4р имеют возможность одновременного подключения шины питания и проводника сверху



→ Съёмные самозажимные контакты дистанционной сигнализации (RC) повреждения варистора



→ Подпружиненный фиксатор для быстрого монтажа на DIN рейку

Ограничители перенапряжения ETITEC SM T12 300/12,5 (T1, T2/I, II, B+C)

Применение - Ограничители перенапряжения (УЗИП) ETITEC SM T12 предназначены для установки внутри объектов (зданий). Устанавливаются во вводно-распределительных устройствах, главных распределительных щитах, квартирных щитах, для защиты оборудования систем электроснабжения от коммутационных, индуктивных, грозовых перенапряжений и высокочастотных помех. Кроме варисторного элемента ограничителя ETITEC SM оснащены газоразрядником, назначение которого - ограничение тока, протекающего через варистор, что позволяет увеличить срок службы устройства и обеспечить отсутствие тока утечки. В случае выхода из строя ограничителя перенапряжения срабатывает тепловая защита и визуальный индикатор, сигнализирующий о необходимости замены устройства.

Технические характеристики:

Тип	ETITEC SM 300/12,5 (1+0), (2+0), (3+0)	ETITEC SM 300/12,5 (1+1), (3+1)
Соответствие стандартам	EN 61643-11, IEC 61643-11	
Класс (IEC / EN / VDE)	T1, T2 / I, II / B, C	
Напряжение длительной работы (AC) Uc	300 V (L-N)	300 V/305 V (L-N)/(N-PE)
Номинальное напряжение (AC) Uo	240 V; 50-60 Hz	
Временное перенапряжение (TOV) Ut (AC)	337 V/5s выдерживает 440 V/120 min безопасное отключение	
Максимальный импульсный ток (10/350) Iimp	12,5 kA	12,5 kA/50 kA
Номинальный ток разряда (8/20) In	20 kA	20 kA/60 kA
Максимальный ток разряда (8/20) Imax	65 kA	65 kA/100 kA
Уровень защиты при In (8/20) Up	<1,5 kV	
Сопровождающий ток Ifi	Нет	100 Arms (N-PE)
Удельное потребление энергии	39 kJ/ohm	39 kJ/ohm / 625 kJ/ohm
Импульсный заряд	6,25 As	6,25 As / 25 As
Время срабатывания ta	< 25 ns	< 25 ns / < 100 ns
Ток утечки Iре при Uref	нет	
Внутренний тепловой расцепитель	да	
Предохранитель (если главный >250A)	315 A gG	
Допустимый ток короткого замыкания Iscrr	50 kA	
Рабочий диапазон температур	-40 °C ... +85 °C	
Сечение подключаемых проводников	min. 4 мм ² ; max 35 мм ² (одножильный) / 25 мм ² (многожильный)	
Монтаж	внутренний; на шину TH 35	
Степень защиты	IP20	
Материал корпуса	термопластик; класс горючести UL 94 V-0	
Допустимая влажность	5% - 95%	
Высота над уровнем моря (max.)	4000 м	
Визуальная индикация	рабочий - зеленый флажок / неисправен - красный флажок	
Сигнализация срабатывания	ДА (версия с RC контактом)	
Момент прилагаемого усилия	max. 4,5 Н·м	
Технические характеристики ETITEC SM T12 (сигнальный контакт) - тип ...RC		
Номинальный ток In	AC: 250V/1A; 125V/1A; DC: 48V/0,5A, 24V/0,5A, 12V/0,5A	
Сечение подключаемых проводников	max. 1,5 мм ²	

ETITEC SM T12 (Iimp=12,5kA)

Тип*	Код	Itotal (kA) (10/350)	Iimp (kA) (10/350)	In/Imax (kA) (8/20)	Uc (V AC)	Тип сети	Вес (kg)	Упаковка (шт.)
ETITEC SM T12 300/12,5 (1+0)	2440540	12,5	12,5	20/65	300	TNC	0,198	1/12
ETITEC SM T12 300/12,5 (1+0) RC**	2440541	12,5	12,5	20/65	300	TNC	0,205	1/12
ETITEC SM T12 300/12,5 (2+0)	2440542	25	12,5	20/65	300	TNC-S; IT	0,390	1/7
ETITEC SM T12 300/12,5 (2+0) RC**	2440543	25	12,5	20/65	300	TNC-S; IT	0,399	1/7
ETITEC SM T12 300/12,5 (3+0)	2440544	37,5	12,5	20/65	300	TNC	0,574	1/5
ETITEC SM T12 300/12,5 (3+0) RC**	2440545	37,5	12,5	20/65	300	TNC	0,583	1/5
ETITEC SM T12 300/12,5 (4+0)	2440546	50	12,5	20/65	300	TNC-S; IT	0,781	1/4
ETITEC SM T12 300/12,5 (4+0) RC**	2440547	50	12,5	20/65	300	TNC-S; IT	0,788	1/4
ETITEC SM T12 300/12,5 (1+1)	2440548	12,5/50	12,5	20/65+60/100	300/305	TT	0,361	1/7
ETITEC SM T12 300/12,5 (1+1) RC**	2440549	12,5/50	12,5	20/65+60/100	300/305	TT	0,368	1/7
ETITEC SM T12 300/12,5 (3+1)	2440550	37,5/50	12,5	20/65+60/100	300/305	TT	0,745	1/4
ETITEC SM T12 300/12,5 (3+1) RC**	2440551	37,5/50	12,5	20/65+60/100	300/305	TT	0,752	1/4
MOD.ETITEC SM T12 300/12,5	2440552	12,5	12,5	20/65	300	-	0,130	1/28
MOD.ETITEC SM T12 300/50 G	2440553	50	50	60/100	305	TT	0,177	1/12

*Первая цифра в обозначении (1+0), (1+1), (2+0), (3+0), (3+1), (4+0) указывает на количество варисторов; Вторая цифра в обозначении (1+0), (1+1), (2+0), (3+0), (3+1), (4+0) указывает на наличие (1) или отсутствие (0) искрового разрядника; **RC - сигнальный контакт повреждения варисторного элемента; Значение In/Imax - указано на один полюс.

Особенности:

- визуальная индикация;
- дистанционная сигнализация повреждения варистора (версия с RC контактом);
- ограничение высокого тока разряда;
- модульная конструкция;
- варистор и газоразрядник в качестве защитного устройства;
- нет тока утечки;
- съемные модули для каждой фазы;
- соответствуют директиве RoHS.

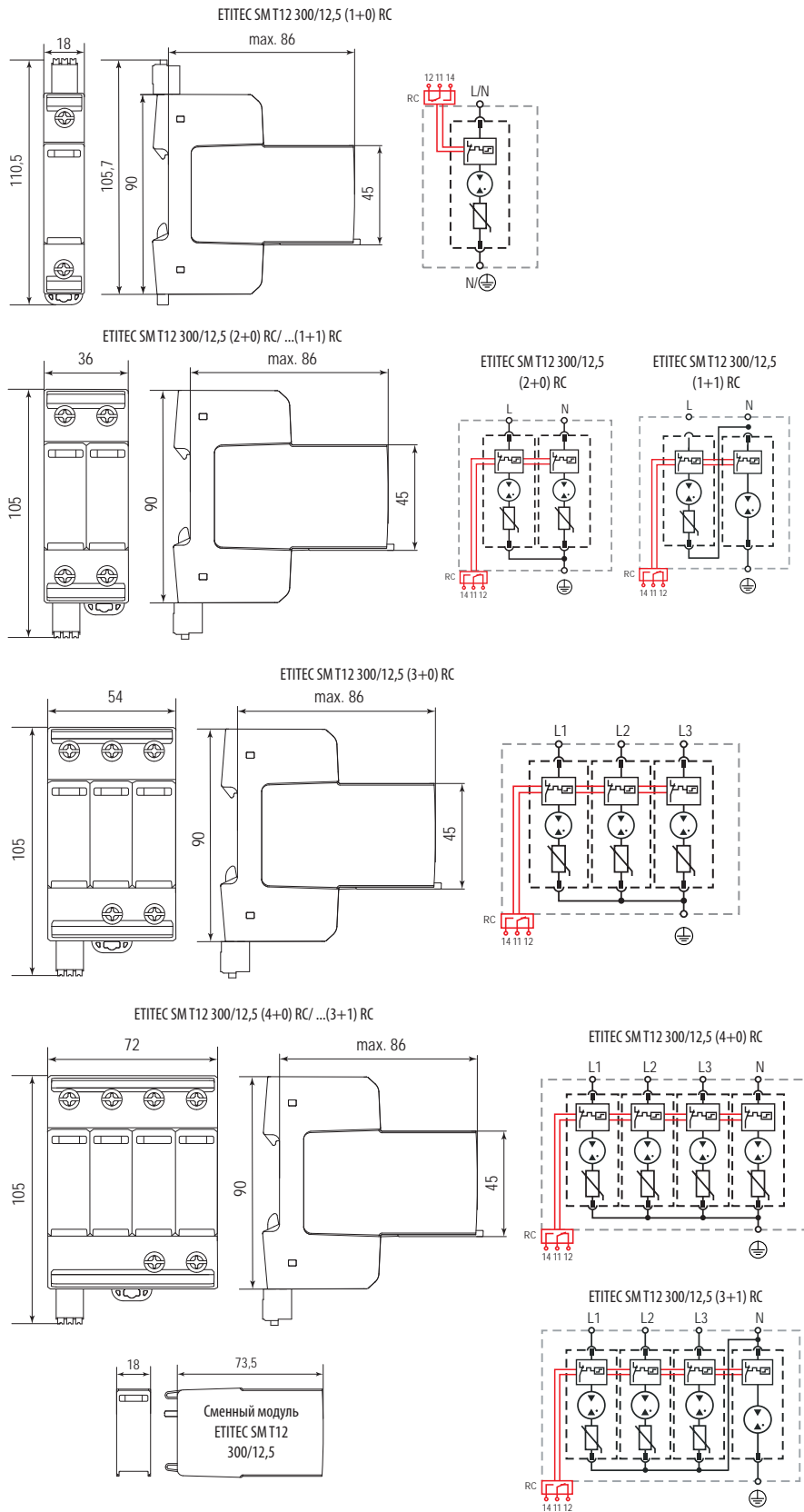


ETITEC SM T12 300/12,5 (3+1)



Сменный модуль ETITEC SM T12 300/50 G

Габаритные размеры и схемы подключения ETITEC SM T12 12,5

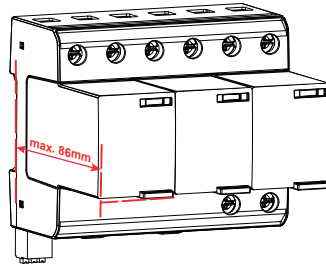


Ограничители перенапряжения



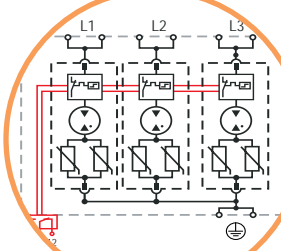
→ Каждый ограничитель оснащен тепловой защитой, которая в случае превышения током допустимого значения отключает ограничитель от электрической сети

Важно! Глубина корпуса ETITEC SM T12 (25kA) равна 86мм. Данный ОПН несовместим со стандартными модульными корпусами. Установка возможна в щиты серии SOLID GSX, GT, EPC, HXS и ECH. **НЕСОВМЕСТИМ** со щитами ECM, ECT, ERP, ACT, WRP и серий ECG!



→ Нанесенная маркировка изделия информирует об основных технических параметрах устройства и подключении

→ Использование варисторного элемента и газоразрядника позволяет обеспечить отсутствие токов утечки, а также увеличить срок службы устройства



→ Все ограничители перенапряжения имеют возможность быстрой замены модуля. Для предотвращения случайного извлечения модуля, а также повышения устойчивости к вибрации, предусмотрен замок-защелка



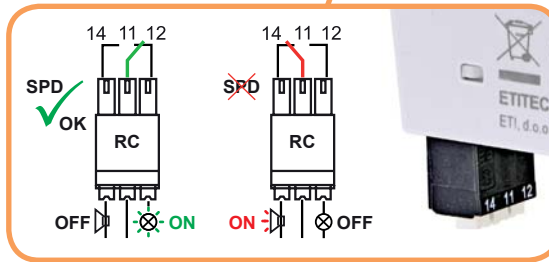
→ Визуальный индикатор выхода из строя варистора (флажок красного цвета - повреждение; флажок зеленого цвета - OK)



→ Все ограничители имеют элементы соответствия для защиты от ошибочной установки модуля другой группы



→ В УЗИП данной серии предусмотрена возможность „V“-образного подключения проводников питания



→ Съёмные самозажимные контакты дистанционной сигнализации (RC) повреждения варистора



→ Подпружиненные фиксаторы для быстрого монтажа на DIN рейку

Ограничители перенапряжения ETITEC SM T12 300/25 (T1, T2/I, II, B+C)

Особенности:

- визуальная индикация;
- дистанционная сигнализация повреждения варистора (версия с RC контактом);
- ограничение высокого тока разряда;
- модульная конструкция;
- варистор и газоразрядник в качестве защитного устройства;
- нет тока утечки;
- съемные модули для каждой фазы;
- соответствуют директиве RoHS.



ETITEC SM T12 300/25 (3+0)



ETITEC SM T12 300/25 (4+0)



ETITEC SM T12 300/25 (3+1)

Применение - Ограничители перенапряжения (УЗИП) ETITEC SM T12 предназначены для установки внутри объектов (зданий). Устанавливаются во вводно-распределительных устройствах, главных распределительных щитах, квартирных щитах, для защиты оборудования систем электроснабжения от коммутационных, индуктивных, грозовых перенапряжений и высокочастотных помех. Кроме варисторного элемента ограничители ETITEC SM оснащены газоразрядником, назначение которого - ограничение тока, протекающего через варистор, что позволяет увеличить срок службы устройства и обеспечить отсутствие тока утечки. В случае выхода из строя ограничителя перенапряжения срабатывает тепловая защита и визуальный индикатор, сигнализирующий о необходимости замены устройства.

Технические характеристики:

Тип	ETITEC SM 300/25 (3+0), (4+0)	ETITEC SM 300/25 (3+1)
Соответствие стандартам	EN 61643-11, IEC 61643-11	
Класс (IEC / EN / VDE)	T1, T2 / I, II / B, C	
Напряжение длительной работы (AC) Uс	300 V (L-N)	300 V/305 V (L-N)/(N-PE)
Номинальное напряжение (AC) Uо	230/400 V; 50-60 Hz	
Временное перенапряжение (TOV) Uт (AC)	442 V/120 min безопасное отключение	
	-	1200 V/200 ms выдерживает
Максимальный импульсный ток (10/350) Iimp	25 kA	25 kA/100 kA
Суммарный разрядный ток (10/350) Itotal	(3+0) 75kA, (4+0) 100 kA	75 kA/100 kA
Номинальный ток разряда (8/20) In	25 kA	25 kA/100 kA
Максимальный ток разряда (8/20) Imax	65 kA	65 kA/100 kA
Уровень защиты при In (8/20) Ur	<1,5 kV	
Сопровождающий ток Ifi	Нет	100 Arms (N-PE)
Удельное потребление энергии	156,2 kJ/ohm	156,2 kJ/ohm / 2500 kJ/ohm
Импульсный заряд	12,5 As	12,5 As / 50 As
Время срабатывания tа	< 100 ns	< 100 ns / < 100 ns
Ток утечки Iре при Uref	нет	
Внутренний тепловой расцепитель	да	
Предохранитель (если главный >250A)	315 A gG	
Допустимый ток короткого замыкания Iсccr	50 kA	
Рабочий диапазон температур	-40 °C ... +85 °C	
Сечение подключаемых проводников	min. 4 мм²; max 35 мм² (одножильный) / 25 мм² (многожильный)	
Монтаж	внутренний; на шину TH 35	
Степень защиты	IP20	
Материал корпуса	термопластик; класс горючести UL 94 V-0	
Допустимая влажность	5% - 95%	
Высота над уровнем моря (max.)	4000 м	
Визуальная индикация	рабочий - зеленый флажок / неисправен - красный флажок	
Сигнализация срабатывания	ДА (версия с RC контактом)	
Момент прилагаемого усилия	max. 4,5 Н·м	
Технические характеристики ETITEC SM T12 (сигнальный контакт) - тип ...RC		
Номинальный ток In	AC: 250V/1A; 125V/1A; DC: 48V/0,5A, 24V/0,5A, 12V/0,5A	
Сечение подключаемых проводников	max. 1,5 мм²	
Момент прилагаемого усилия	0,25 Nm	

ETITEC SM T12 (Iimp=25kA)

Тип*	Код	I _{total} (kA) (10/350)	I _{imp} (kA) (10/350)	I _n /I _{max} (kA) (8/20)	U _c (V AC)	Тип сети	Вес (kg)	Упаковка (шт.)
ETITEC SM T12 300/25 (3+0)	2440560	75	25	25/65	300	TNC	0,330	1/2
ETITEC SM T12 300/25 (3+0) RC**	2440561	75	25	25/65	300	TNC	0,337	1/2
ETITEC SM T12 300/25 (4+0)	2440572	100	25	25/65	300	TNC-S	0,420	1/2
ETITEC SM T12 300/25 (4+0) RC**	2440573	100	25	25/65	300	TNC-S	0,427	1/2
ETITEC SM T12 300/25 (3+1)	2440562	75/100	25	25/65+100/100	300/305	TT	0,420	1/2
ETITEC SM T12 300/25 (3+1) RC**	2440563	75/100	25	25/65+100/100	300/305	TT	0,427	1/2

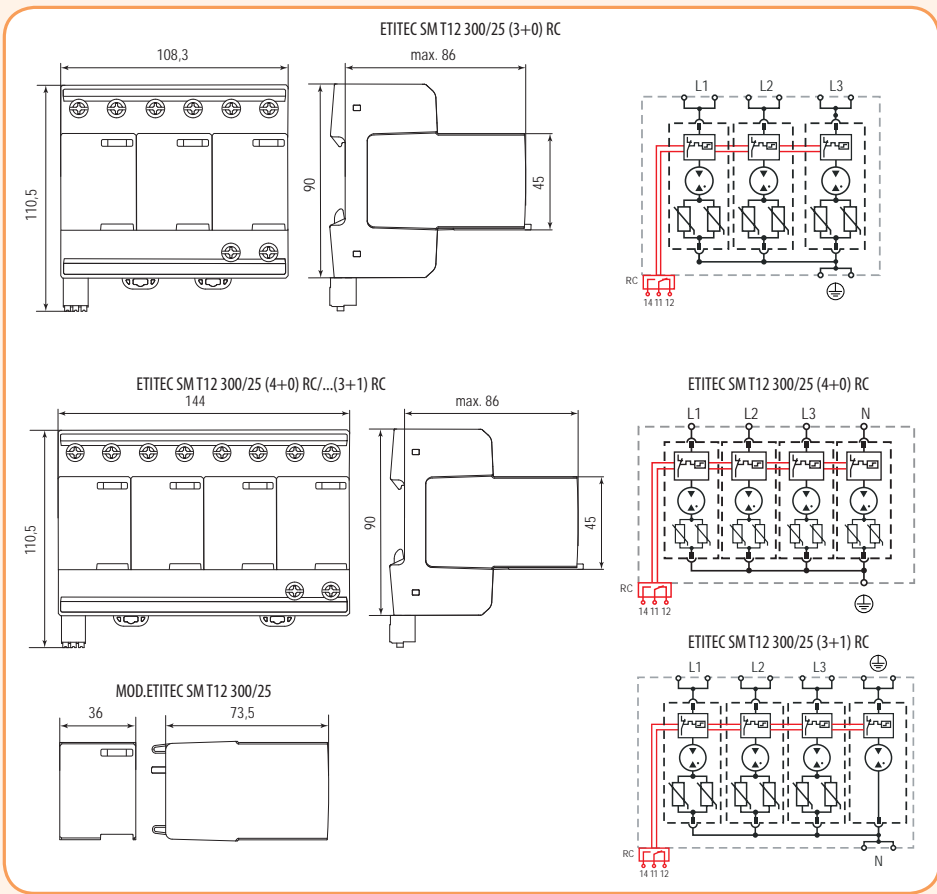
*Первая цифра в обозначении (1+0), (1+1), (2+0), (3+0), (3+1), (4+0) указывает на количество варисторов;

Вторая цифра в обозначении (1+0), (1+1), (2+0), (3+0), (3+1), (4+0) указывает на наличие (1) или отсутствие (0) искрового разрядника;

**RC - сигнальный контакт повреждения варисторного элемента;

Значение I_n/I_{max} - указано на один полюс.

Габаритные размеры и схемы подключения ETITEC SM T12 25



Ограничители перенапряжения - ETITEC B T12



→ Элементы соответствия для защиты от ошибочной установки модуля другой группы



→ Цветовая маркировка обеспечивает визуальную классификацию типа ограничителя



→ Контакты дистанционной сигнализации (RC) повреждения варистора



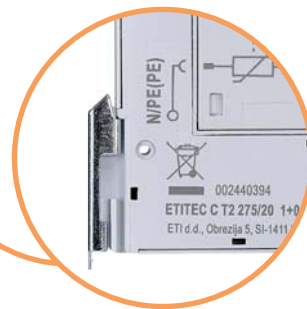
→ В системах заземления ТТ применяются ограничители с закрытым искровым разрядником. Искровой разрядник отделяет нейтральный проводник (N) от заземляющего (PE)



→ Каждый ограничитель оснащен тепловой защитой, которая в случае превышения тока допустимого значения, отключает ограничитель от электрической сети



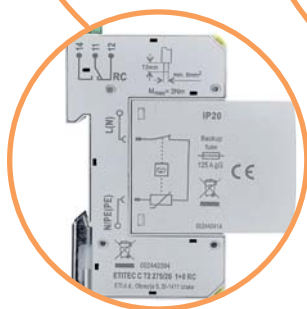
→ Визуальный индикатор выхода из строя ограничителя: - для ETITEC T12 - видимый флажок красного цвета - повреждение; для ETITEC T2, T3 - флажок зеленого цвета - ОК; флажок красного цвета - повреждение



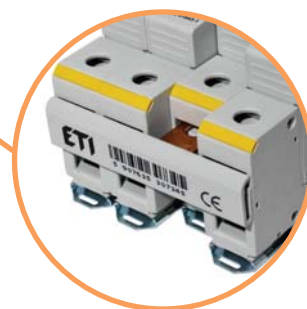
→ Металлический подпружиненный фиксатор для быстрого монтажа на DIN рейку (для ETITEC T12, T2, T3)



→ Механический шток визуальной и дистанционной сигнализации повреждения варистора и извлечения модуля (видимый – ОК, скрытый – повреждение)



→ Нанесенная маркировка изделия информирует об основных технических параметрах устройства



→ Электромонтажные шины применяются для механического и электрического соединения модулей



Ограничители перенапряжения ETITEC В Т12 275/12,5 (EN/IEC/VDE: T1, T2/I, II/B+C)

Применение - Защита от перенапряжений группы ETITEC В Т12, в соответствии с VDE стандартом, обозначается как класс В, С. Согласно стандарту IEC обозначается как категория I, II и EN тип 1, тип 2.

Устанавливается в главном распределительном устройстве для защиты цепей от перенапряжений, прямого и косвенного удара молнии, наведенного и индуцированного перенапряжения. В случае выхода из строя ограничителя перенапряжения срабатывает тепловая защита и визуальный индикатор, сигнализирующий о необходимости замены устройства. Замена подлежит только поврежденный SPD модуль, при этом нет необходимости замены базового блока.

Технические характеристики:

Тип	275/12,5	440/12,5
Соответствие стандарту	IEC/EN 61643-11	
Класс (IEC/EN/VDE)	I, II / T1, T2 / В, С	
Напряжение длительной работы (AC) U _c	275 V	440 V
Номинальное напряжение (AC) U _o	230V 50-60 Hz	
Временное перенапряжение (TOV) U _t (AC)	337 выдерживает	581/5s выдерживает
	442 V/120 min безопасное отключение	762 V/120 min безопасное отключение
Максимальный импульсный ток (10/350) I _{imp}	12,5 kA	
Номинальный ток разряда I _n (8/20)	20 kA	
Максимальный ток разряда I _{max} (8/20)	50 kA	
Уровень защиты U _p - при I _n (8/20)	<1,5 kV	<2,0 kV
Сопровождающий ток I _f	Нет	
Время срабатывания t _a	< 25 ns	
Ток утечки I _{RE} при U _{ref}	< 0,3 mA	
Испытания генератором	1 mA / 100V/s	-
U _n min (MOV) / (GDT)	423 V / 480 V	-
U _n max (MOV) / (GDT)	517 V / 720 V	-
Внутренний тепловой расцепитель	да	
Момент прилагаемого усилия	3,0 Nm	
Предохранитель (если главный > 160A)	160 A gG	
Допустимый ток короткого замыкания I _{sc} SR	25 kA / 50 Hz	
Рабочий диапазон температур	- 40°C ... +85°C	
Сечение подключаемых проводников	min. 4mm ² , max. одножильный 35mm ² , многожильный 25mm ²	
Монтаж	внутренний, на шину TH 35 (EN 60715)	
Степень защиты	IP 20	
Материал корпуса	термопластик; класс горючести UL 94 V-0	
Габаритные размеры	от 1 до 4 DIN-модулей	
Индикация срабатывания расцепителя	флажок красного цвета	
Допустимая влажность	5% - 95%	
Технические характеристики ETITEC В-RC		
Контакты дистанционной сигнализации (RC)	да	
Номинальный ток I _n (RC)	AC: 250V/0.5A; 125V/3A	
Сечение подключаемых проводников (RC)	max. 1.5 mm ²	
Момент прилагаемого усилия (RC)	0,25 Nm	

ETITEC В Т12 (I_{imp}=12,5kA 10/350)

Тип	Код	I _{imp} (10/350) (kA)	I _n /I _{max} (8/20) (kA)	U _c (V AC)	Тип сети	Вес (kg)	Упаковка (шт.)
ETITEC В Т12 275/12,5 1+0	2440313	12,5	20/50	275	TNC	0,15	1/12
ETITEC В Т12 275/12,5 1+0 RC	2440314	12,5	20/50	275	TNC	0,155	1/12
ETITEC В Т12 275/12,5 2+0	2440317	12,5	20/50	275	TNC-S	0,198	1/7
ETITEC В Т12 275/12,5 2+0 RC	2440318	12,5	20/50	275	TNC-S	0,203	1/7
ETITEC В Т12 275/12,5 3+0	2440321	12,5	20/50	275	TNC	0,382	1/5
ETITEC В Т12 275/12,5 3+0 RC	2440322	12,5	20/50	275	TNC	0,387	1/5
ETITEC В Т12 275/12,5 4+0	2440325	12,5	20/50	275	TNC-S	0,462	1/3
ETITEC В Т12 275/12,5 4+0 RC	2440326	12,5	20/50	275	TNC-S	0,467	1/3
ETITEC В Т12 275/12,5 1+1	2440329	12,5	20/50	275	TT	0,198	1/7
ETITEC В Т12 275/12,5 1+1 RC	2440330	12,5	20/50	275	TT	0,203	1/7
ETITEC В Т12 275/12,5 3+1	2440331	12,5	20/50	275	TT	0,462	1/3
ETITEC В Т12 275/12,5 3+1 RC	2440332	12,5	20/50	275	TT	0,467	1/3
MOD.ETITEC В Т12 275/12,5	2440334	12,5	20/50	275	-	0,088	12
MOD.ETITEC В Т1 255/50	2440310	12,5	25/60	255	TT	0,07	12

Первая цифра в обозначении (1+0), (1+1), (2+0), (3+0), (3+1), (4+0) указывает на количество варисторов;
 Вторая цифра в обозначении (1+0), (1+1), (2+0), (3+0), (3+1), (4+0) указывает на наличие (1) или отсутствие (0) искрового разрядника;
 RC - сигнальный контакт повреждения варисторного элемента;
 Значение I_{imp}, I_n/I_{max} - указано на один полюс.
 Под заказ доступна версия с напряжением длительной работы U_c=440 V AC

Особенности:

- визуальный индикатор срабатывания теплового расцепителя (флажок красного цвета - повреждение);
- контакты дистанционной сигнализации повреждения варистора (только RC версия);
- монтаж на шину TH 35 (EN 60715);
- ограничивает высокий ток разряда;
- высокий уровень защиты;
- использование варистора в качестве защитного устройства;
- металлический подпружиненный фиксатор для быстрого монтажа на DIN рейку;
- модульное исполнение;
- соответствие стандартам IEC/EN 61643-11;
- соответствие директиве RoHS, ограничивающей содержание вредных веществ;
- сечение подключаемых проводников - до 35 мм²



ETITEC В Т12 275/12,5 1+0



ETITEC В Т12 275/12,5 2+0



ETITEC В Т12 275/12,5 4+0

Ограничители перенапряжения ETITEC T WENT (EN/IEC/VDE: T1,T2/I, II/B+C)

Особенности:

- визуальный индикатор срабатывания теплового расцепителя (флажок красного цвета - повреждение);
- параллельное соединение варисторных элементов позволяет сохранить защитные функции системы при выходе из строя одного из варисторов;
- контакты дистанционной сигнализации повреждения варистора (только RC версия);
- монтаж на шину TH 35;
- сечение подключаемых проводников - до 35 мм²;
- ограничивает высокий ток разряда;
- высокий уровень защиты;
- использование варистора в качестве защитного устройства;
- соответствие стандартам IEC/EN 61643-11;
- соответствие директиве RoHS, ограничивающей содержание вредных веществ.



ETITEC T WENT 320/25 3+1 RC

Применение - Ограничители перенапряжения ETITEC T WENT предназначены для установки внутри объектов (зданий) для защиты электрических сетей и оборудования. Устанавливаются в главном распределительном устройстве для защиты цепей от перенапряжений, прямого и косвенного удара молнии, наведенного и индуцированного перенапряжения. Применяются в однофазных и трёхфазных сетях различных типов заземления (TT, TNC, TNC-S). В случае выхода из строя ограничителя перенапряжения срабатывает тепловая защита и визуальный индикатор, сигнализирующий о необходимости замены устройства. Искровой разрядник используется в качестве гальванической развязки между N-PE проводниками в системах заземления TT.

Технические характеристики:

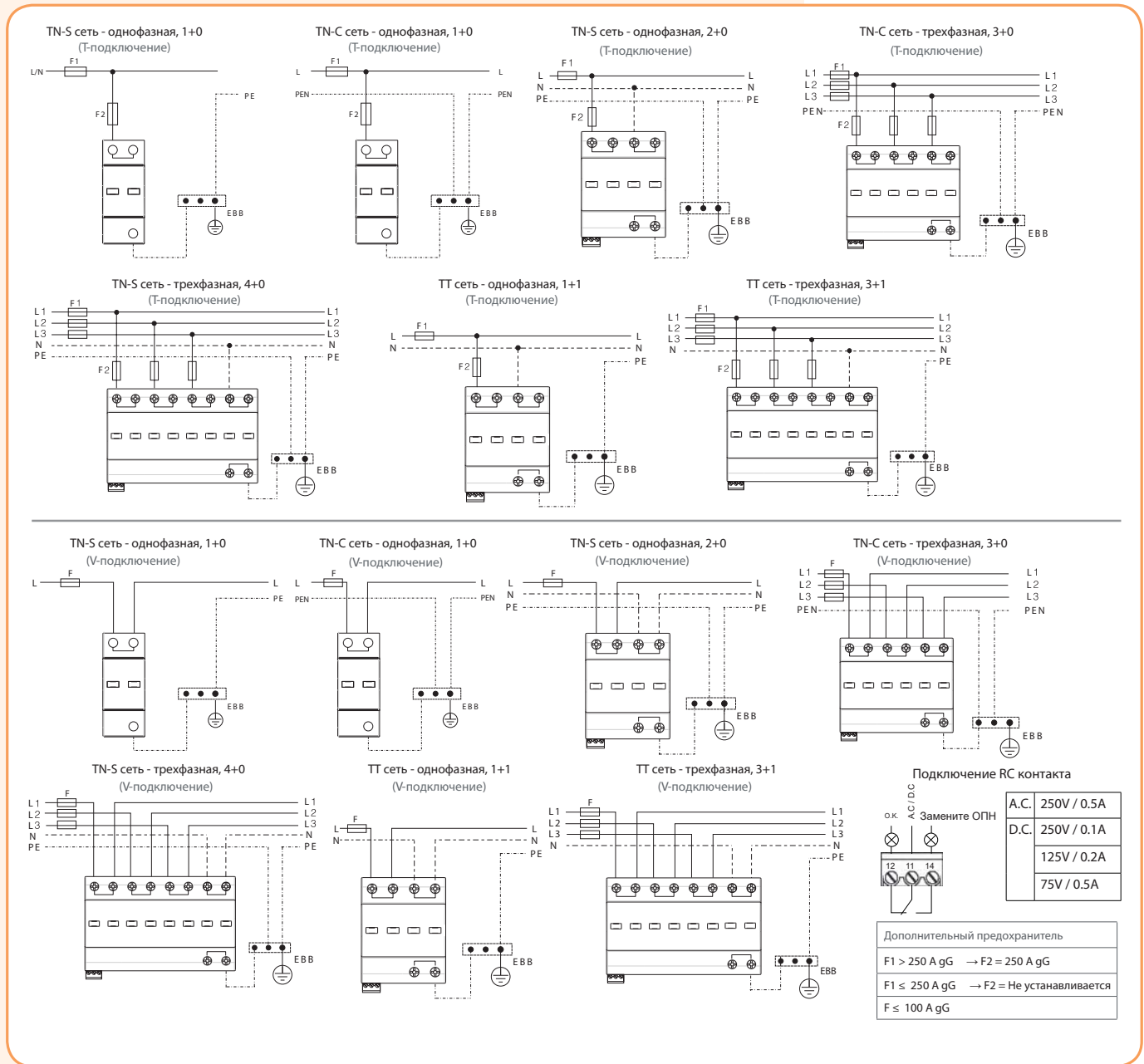
Тип	320/25
Соответствие стандарту	IEC/EN 61643-11
Класс (IEC/EN/VDE)	I, II/T1, T2 / B+C
Напряжение длительной работы (AC) U _c	320 V
Номинальное напряжение (AC) U _o	230V 50-60 Hz
Временное перенапряжение (TOV) U _t (AC)	334 V/5s выдерживает
	440 V/120 min безопасное отключение
Максимальный импульсный ток (10/350) I _{imp}	25 kA (100 kA суммарно для 4P)
Номинальный ток разряда I _n (8/20)	25 kA
Максимальный ток разряда I _{max} (8/20)	100 kA
Уровень защиты U _p - при I _n (8/20)	<1,5 kV
Сопровождающий ток I _{fi}	100 Arms
Время срабатывания t _a	< 25 ns
Ток утечки I _{re} при U _{ref}	< 0,3 mA
U _n min (MOV)	459 V
U _n max (MOV)	561 V
U _n min (GDT)	480 V
U _n max (GDT)	720 V
Внутренний тепловой расцепитель	да
Момент прилагаемого усилия	3,0 Nm
Предохранитель (если главный > 160A)	250 A gG
Допустимый ток короткого замыкания I _{scCR}	50 kA / 50 Hz
Рабочий диапазон температур	- 40°C ...+70°C
Сечение подключаемых проводников	min. 6mm ² , max. одножильный 35mm ² , многожильный 25mm ²
Монтаж	внутренний, на шину TH 35 (EN 60715)
Степень защиты	IP 20
Материал корпуса	термопластик (PA)
Габаритные размеры	от 2 до 8 DIN-модулей
Индикация срабатывания расцепителя	флажок красного цвета
Допустимая влажность	5% - 95%
Технические характеристики ETITEC T WENT-RC	
Контакты дистанционной сигнализации (RC)	да
Номинальный ток I _n (RC)	AC: 250V/0.5A; 125V/3A
Сечение подключаемых проводников (RC)	max. 1.5 mm ²
Момент прилагаемого усилия (RC)	0,25 Nm

ETITEC T WENT (I_{imp}=25kA 10/350)

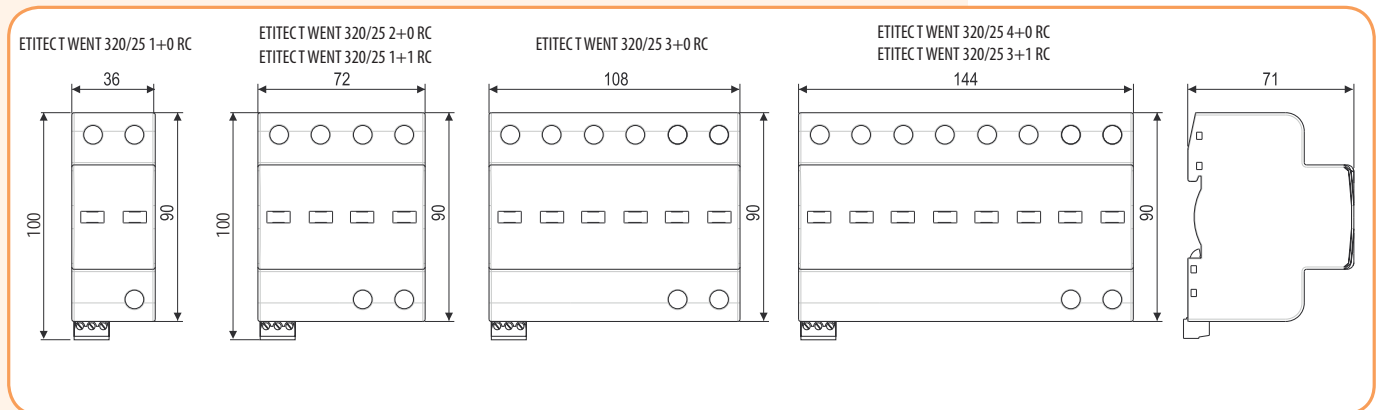
Тип	Код	I _{imp} (10/350) (kA)	I _n /I _{max} (8/20) (kA)	U _c (V AC)	Тип сети	Вес (kg)	Упаковка (шт.)
ETITEC T WENT 320/25 1+0	2440364	25	25/100	320	TNC	0,295	1/7
ETITEC T WENT 320/25 2+0	2440366	25	25/100	320	TNC-S	0,56	1/3
ETITEC T WENT 320/25 1+1	2440367	25	25/100	320	TT	0,49	1/3
ETITEC T WENT 320/25 3+0	2440368	25	25/100	320	TNC	0,84	1/3
ETITEC T WENT 320/25 3+1	2440369	25	25/100	320	TT	1,05	1/2
ETITEC T WENT 320/25 4+0	2440370	25	25/100	320	TNC-S	1,12	1/2
ETITEC T WENT 320/25 1+0 RC	2440365	25	25/100	320	TNC	0,3	1/7
ETITEC T WENT 320/25 2+0 RC	2440371	25	25/100	320	TNC-S	0,57	1/3
ETITEC T WENT 320/25 1+1 RC	2440372	25	25/100	320	TT	0,49	1/3
ETITEC T WENT 320/25 3+0 RC	2440373	25	25/100	320	TNC	0,86	1/3
ETITEC T WENT 320/25 3+1 RC	2440374	25	25/100	320	TT	1,06	1/2
ETITEC T WENT 320/25 4+0 RC	2440375	25	25/100	320	TNC-S	1,14	1/2

Первая цифра в обозначении (1+0), (1+1), (2+0), (3+0), (3+1), (4+0) указывает на количество варисторов;
 Вторая цифра в обозначении (1+0), (1+1), (2+0), (3+0), (3+1), (4+0) указывает на наличие (1) или отсутствие (0) искрового разрядника;
 RC - сигнальный контакт повреждения варисторного элемента;
 Значение I_{imp}, I_n/I_{max} - указано на один полюс.

Схемы подключения ETITEC T WENT



Габаритные размеры ETITEC T WENT



Ограничители перенапряжения ETITEC C T2 (EN/IEC/VDE: T2/II/C)

Особенности:

- визуальный индикатор срабатывания теплового расцепителя (флажок зеленого цвета - ОК, флажок красного цвета - повреждение);
- контакты дистанционной сигнализации повреждения варистора (только RC версия);
- монтаж на шину TH 35 (EN 60715);
- ограничивает высокий ток разряда;
- высокий уровень защиты;
- использование варистора в качестве защитного устройства;
- металлический подпружиненный фиксатор для быстрого монтажа на DIN рейку;
- модульное исполнение;
- соответствие стандартам IEC/EN 61643-11;
- соответствие директиве RoHS, ограничивающей содержание вредных веществ;
- сечение подключаемых проводников - до 35 мм².



ETITEC C T2
275/20 1+0 RC

ETITEC C T2
275/20 2+0



ETITEC C T2
275/20 3+0



ETITEC C T2 275/20 4+0

Применение - Ограничители перенапряжения ETITEC группы C T2 устанавливаются в этажном распределительном устройстве как вторая ступень защиты и предназначены для защиты электрического оборудования от перенапряжений, источником которых являются коммутационные процессы в электрической сети, а также удаленные либо близкие, но уже ослабленные, атмосферные разряды. В случае выхода из строя ограничителя перенапряжения срабатывает тепловая защита, которая сигнализирует о необходимости замены устройства. Искровой разрядник ETITEC C T2 255/20 G используется в качестве гальванической развязки между N-PE проводниками в системах заземления TT.

Технические характеристики:

Тип	275/20	440/20	255/20 G
Соответствие стандарту	IEC/EN 61643-11		
Класс (IEC/EN/VDE)	II/T2/C		
Напряжение длительной работы (AC) U _c	275	440	255
Номинальное напряжение (AC) U _o	230 V 50-60 Hz		
Временное перенапряжение (TOV) U _T (AC)	335 V/5s выдерживает	335 V/5s выдерживает	1200V
	440V/120 min безоп. отключ.	440V/120 min выдерживает	-
Номинальный ток разряда I _n (8/20)	20 kA		
Максимальный ток разряда I _{max} (8/20)	40 kA		
Уровень защиты U _p - при I _n (8/20)	<1,5 kV	<2,0 kV	<1,5 kV
Сопровождающий ток I _{fi}	нет		>100 A
Время срабатывания t _A	< 25 ns		<100 ns
Испытания генератором	1 mA	-	100 V/s
U _n min (MOV) / (GDT)	459 V	-	480 V
U _n max (MOV) / (GDT)	561 V	-	720 V
Ток утечки I _{PE} при U _c	< 0,2 mA		-
Внутренний тепловой расцепитель	да		-
Момент прилагаемого усилия	3,0 Nm		
Предохранитель (если главный > 125A)	125 A gG		
Допустимый ток короткого замыкания I _{scSR}	25 kA / 50 Hz		
Рабочий диапазон температур	- 40°C ... +70°C		
Сечение подключаемых проводников	min. 6 mm ² ; max. одножильный - 35 mm ² / многожильный - 25 mm ²		
Монтаж	внутренний, на шину TH 35 (EN 60715)		
Степень защиты	IP 20		
Материал корпуса	термопластик; класс горючести UL 94 V-0		
Габаритные размеры	от 1 до 4 DIN-модулей		
Индикация срабатывания расцепителя	флажок красного цвета		
Допустимая влажность	5% - 95%		
Технические характеристики ETITEC C-RC			
Контакты дистанционной сигнализации (RC)	да		-
Номинальный ток I _n (RC)	AC: 250V/0,5A; 125V/3A		-
Сечение подключаемых проводников (RC)	max. 1,5 mm ²		-
Момент прилагаемого усилия (RC)	0,25 Nm		-

ETITEC C T2 (Iimp=20kA 8/20)

Тип	Код	Тип защиты	I _n (kA) 8/20	U _c (V AC)	Тип сети	Вес (кг)	Упаковка (шт.)
ETITEC C T2 275/20 1+0	2440393	1+0	20	275	TNC	0,128	1/12
ETITEC C T2 275/20 1+0 RC	2440394	1+0	20	275	TNC	0,133	1/12
ETITEC C T2 275/20 4+0	2440395	4+0	20	275	TNC-S	0,456	1/3
ETITEC C T2 275/20 4+0 RC	2440396	4+0	20	275	TNC-S	0,471	1/3
ETITEC C T2 275/20 2+0	2440397	2+0	20	275	TNC-S	0,244	1/7
ETITEC C T2 275/20 2+0 RC	2440398	2+0	20	275	TNC-S	0,249	1/7
ETITEC C T2 275/20 3+0	2440399	3+0	20	275	TNC	0,352	1/5
ETITEC C T2 275/20 3+0 RC	2440400	3+0	20	275	TNC	0,357	1/5
ETITEC C T2 275/20 1+1	2440401	1+1	20	275	TT	0,225	1/7
ETITEC C T2 275/20 1+1 RC	2440402	1+1	20	275	TT	0,23	1/7
ETITEC C T2 275/20 3+1	2440403	3+1	20	275	TT	0,441	1/3
ETITEC C T2 275/20 3+1 RC	2440404	3+1	20	275	TT	0,446	1/3
ETITEC C T2 440/20 1+0	2440405	1+0	20	440	TNC	0,13	1/12
ETITEC C T2 255/20 G	2440413	0+1	20	255	TT	0,118	1/12
MODUL ETITEC C T2 275/20	2440414	-	20	275	-	0,056	12/12
MODUL ETITEC C T2 440/20	2440415	-	20	440	-	0,058	12/12
MODUL ETITEC C T2 255/20 G	2440416	-	20	255	TT	0,036	12/12

Первая цифра в обозначении (1+0), (1+1), (2+0), (3+0), (3+1), (4+0) указывает на количество варисторов; Вторая цифра в обозначении (1+0), (1+1), (2+0), (3+0), (3+1), (4+0) указывает на наличие (1) или отсутствие (0) искрового разрядника; RC - сигнальный контакт повреждения варисторного элемента; Значение I_n - указано на один полюс. Под заказ доступна версия с напряжением длительной работы U_c=440 V AC

Ограничители перенапряжения ETITEC D T3 (EN/IEC/VDE: T3/III/D)

Применение - Ограничители перенапряжения ETITEC D T3 предназначены для установки внутри объектов (зданий). Защита от перенапряжений группы ETITEC D T3, в соответствии с VDE стандартом, обозначается как класс D. Согласно стандарту IEC обозначается как категория III и EN тип T3.

Защита должна быть установлена непосредственно перед защищаемым объектом. Ограничители перенапряжения группы D обеспечивают защиту от косвенных, наведенных, индуцированных перенапряжений и неярких ударов молнии. В случае выхода из строя ограничителя перенапряжения срабатывает тепловая защита, и визуальный индикатор сигнализирует о необходимости замены устройства (сменного модуля), без необходимости демонтажа базового блока.

Технические характеристики:

Тип	275/3	440/3
Соответствие стандарту	IEC/EN 61643-11	
Класс (IEC/EN/VDE)	III/T3/D	
Напряжение длительной работы (AC) U_c	275	440
Номинальное напряжение (AC) U_o	230 V 50-60 Hz	
Временное перенапряжение (TOV) U_t (AC)	335 V/5s выдерживает	335 V/5s выдерживает
	440V/120 min безоп. отключ.	440V/120 min выдерживает
I_{oc}	10 kV	
Максимальный ток разряда I_{max} (8/20)	10 kA	
Уровень защиты U_p - при I_n (8/20)	<1,4 kV	<1,6 kV
Сопровождающий ток I_f	нет	
Время срабатывания t_a	< 25 ns	
Ток утечки I_{re} при U_c	< 0,3 mA	
Внутренний тепловой расцепитель	да	
Момент прилагаемого усилия	3,0 Nm	
Предохранитель (если главный > 63A)	63 A gG	
Допустимый ток короткого замыкания I_{sc}	25 kA / 50 Hz	
Рабочий диапазон температур	- 40°C ... +70°C	
Сечение подключаемых проводников	min. 6mm ² , max. одножильный 35mm ² / многожильный 25mm ²	
Монтаж	внутренний, на шину TH 35 (EN 60715)	
Степень защиты	IP 20	
Материал корпуса	термопластик; класс горючести UL 94 V-0	
Габаритные размеры	1 DIN-модуль	
Индикация срабатывания расцепителя	флажок красного цвета	
Допустимая влажность	5% - 95%	
Технические характеристики ETITEC D-RC		
Контакты дистанционной сигнализации (RC)	да	
Номинальный ток I_n (RC)	AC: 250V/0,5A; 125V/3A	
Сечение подключаемых проводников (RC)	max. 1,5 mm ²	
Момент прилагаемого усилия (RC)	0,25 Nm	

ETITEC D T3 ($I_{imp}=3kA$ 8/20)

Тип	Код	U_{oc}/I_n (8/20) (kA)	U_c (V AC)	Тип сети	Вес (kg)	Упаковка (шт.)
ETITEC D T3 275/3 1+0	2440417	10kV/3kA	275	-	0,13	1/12
ETITEC D T3 275/3 1+0 RC	2440418	10kV/3kA	275	-	0,135	1/12
ETITEC D T3 440/3 1+0	2440419	10kV/3kA	440	-	0,132	1/12
ETITEC D T3 440/3 1+0 RC	2440420	10kV/3kA	440	-	0,137	1/12
MODUL ETITEC D T3 275/3	2440421	10kV/3kA	275	-	0,058	12
MODUL ETITEC D T3 440/3	2440422	10kV/3kA	440	-	0,06	12

RC - сигнальный контакт повреждения варисторного элемента

I_n - указано на один полюс

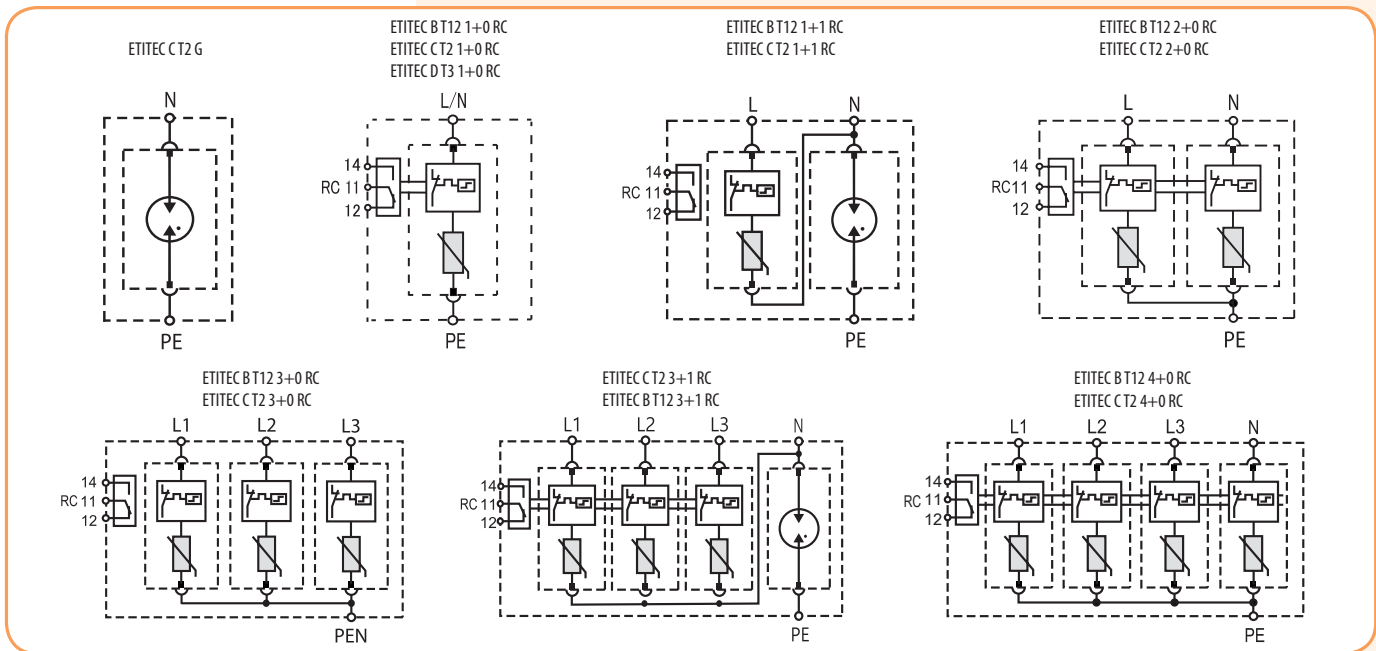
Особенности:

- визуальный индикатор повреждения варистора (флажок зеленого цвета - ОК, флажок красного цвета - повреждение);
- контакты дистанционной сигнализации повреждения варистора (только RC версия);
- монтаж на шину TH 35 (EN 60715);
- ограничивает высокий ток разряда;
- высокий уровень защиты;
- использование варистора в качестве защитного устройства;
- металлический подпружиненный фиксатор для быстрого монтажа на DIN рейку;
- модульное исполнение;
- соответствие стандартам IEC/EN 61643-11;
- соответствие директиве RoHS, ограничивающей содержание вредных веществ;
- сечение подключаемых проводников - до 35 мм².

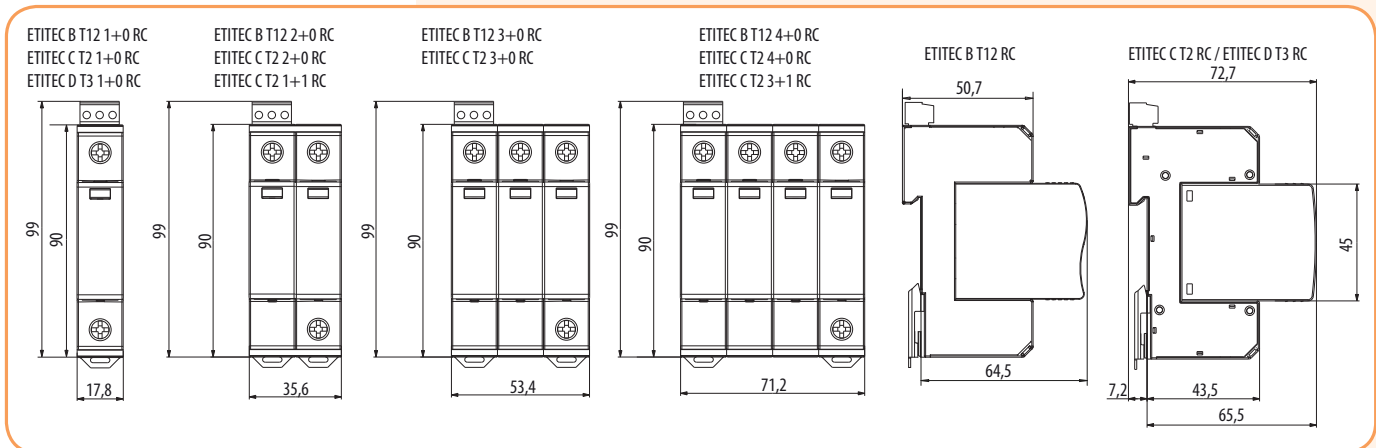


ETITEC D T3 275/3 1+0

Схемы подключения



Габаритные размеры



Шины электромонтажные IZ - для ограничителей перенапряжения ETITEC



IZ16/1F/2/ETITEC

IZ16/1F/4/ETITEC

Применение - Шины электромонтажные IZ предназначены для механического и электрического соединения всех модулей (фаз). Монтаж производится со стороны подключения заземления - PE.

Шины электромонтажные - IZ для ограничителей перенапряжения ETITEC

Тип	Код	Совместимость	Вес (г)	Упаковка (шт.)
IZ16/1F/2/ETITEC (2-полюсн.)	2921081	ОПН шириной 18мм	9	50/600
IZ16/1F/3/ETITEC (3-полюсн.)	2921082		15	50/600
IZ16/1F/4/ETITEC (4-полюсн.)	2921083		20	50/600
IZ16/1F/2p - 36 mm	2921157	ОПН шириной 36мм	24	100
IZ16/1F/3p - 36 mm	2921158		35	100
IZ16/1F/4p - 36 mm	2921159		47	100

Ограничители перенапряжения ETITEC D mini (EN/IEC/VDE: T3/III/D)

Применение - Ограничители перенапряжения ETITEC D MINI предназначены для непосредственной защиты конечных потребителей, особенно чувствительных к кратковременным импульсам перенапряжения. К таким потребителям относится оборудование, импульсная устойчивость изоляции которого не превышает 1.5 kV. Установка ограничителей осуществляется как в монтажные коробки, так и в кабельные распределительные каналы. Ограничители имеют звуковую сигнализацию повреждения варисторного элемента (необходимо заменить ограничитель).

Технические характеристики:

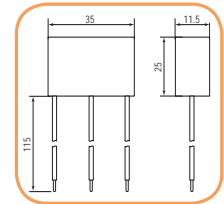
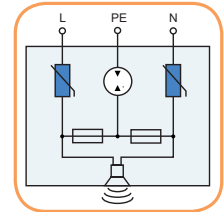
Электрические характеристики	
Номинальное напряжение U_n (AC)	230 V
Максимальное напряжение длительной работы (AC)	25.5 V
Номинальный ток разряда	(1.2/50, 8/20) $U_{oc}/I_{sc}=6kV/3kA$
Выдерживаемое перенапряжение IEEE C62.41.1	(L+N-PE) U_{oc} сумма=10 kV
Допустимый ток короткого замыкания ISCCR	3 kA
Уровень напряжения защиты - при $I_n(8/20)$	(L-N) $U_p=1,5kV$
	(L-PE)/(N-PE) $U_p=1,7kV$
Время срабатывания	<100ns
Предохранитель (если главный > 16A)	16 A
Отключающая способность	1 kA
Кратковременное перенапряжение TOV 5s	337 V/5s выдерживает
Механические характеристики	
Диапазон температур	-40°C...+70°C
Допустимая влажность	5%...95%
Сечение подключаемых проводников	1 mm ² (многожильный)
Установка	Кабельные каналы
Степень защиты	IP20
Материал корпуса	термопластик; класс горючести UL 94 V-0
Внутренний тепловой расцепитель	да
Индикация неисправности	Зуммер

ETITEC D 255/3 MINI

Тип	Код	Вес (г)	Упаковка (шт.)
ETITEC D 255/3 MINI	2441632	25	1/20

Особенности:

- параллельное соединение с первой розеткой в линии;
- класс защиты III;
- звуковой сигнализатор повреждения;
- сечение проводников - 1 мм².



Ограничитель перенапряжения ETITEC FILT D с фильтром EMI

Применение - ETITEC FILT D 20/275F 8A G представляет собой комплексное устройство для защиты оборудования от электромагнитных помех (EMI) и защиты от импульсов перенапряжения класса III. Он предназначен для непосредственной защиты конечных потребителей от кратковременных импульсов перенапряжения, электростатического перенапряжения и электромагнитных помех. Область применения: защита электронных приборов (телевизоров, компьютеров, серверов и других электронных устройств).

Технические характеристики:

Максимальное рабочее напряжение U_n	275V
Системы заземления	TN-S/TT
Номинальный ток разряда (1.2/50- 8/20) U_{oc}/I_{sc}	6kV/3kA
Уровень защиты U_p (при I_n)	≤ 0,8 kV
Класс ограничителя	Класс III/T3
Затухание сигнала	<70 dB при 5 MHz
Сечение подключаемых проводников	1,5 мм ²
Размеры	33*90*57

ETITEC FILT D

Тип	Код	Вес (kg)	Упаковка (шт.)
ETITEC FILT D 20/275 8A G	2441712	0,094	1



Схемы подключения ограничителей перенапряжения для разных типов сети

Схема подключения ограничителей в системе заземления TNC-S — система TN, в которой совмещенный, начиная от источника питания, нулевой защитный и нулевой рабочий проводники разделяется в определенной точке (как правило, после входа в здание);

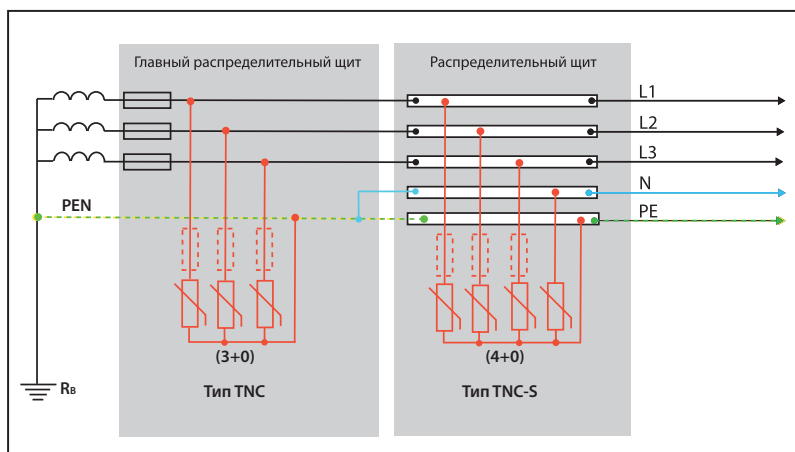


Схема подключения ограничителей в системе заземления TN-S — система TN, в которой нулевой защитный и нулевой рабочий проводники разделены на всём её протяжении;

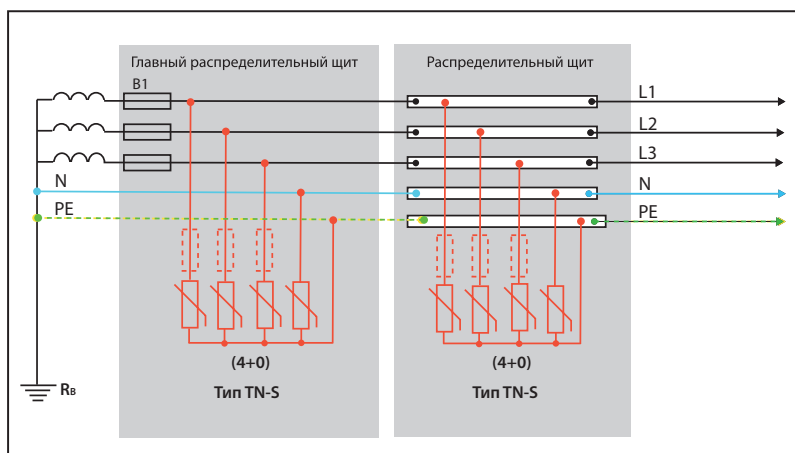


Схема подключения ограничителей в системе заземления TNC — система TN, в которой нулевой защитный и нулевой рабочий проводники совмещены в одном проводнике на всём её протяжении;

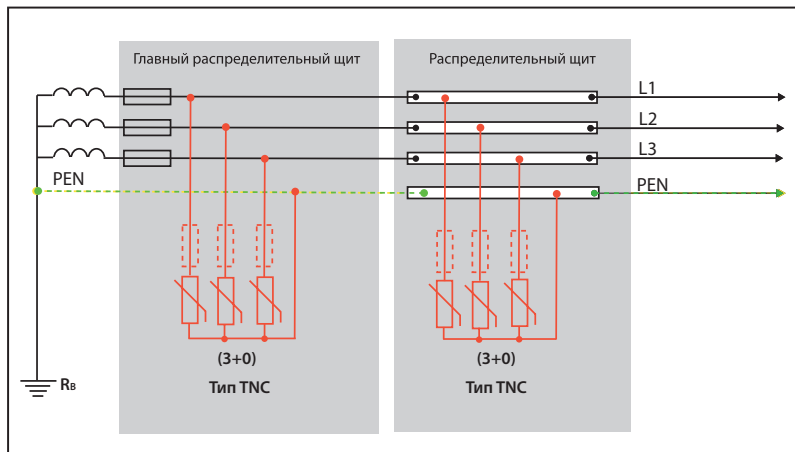
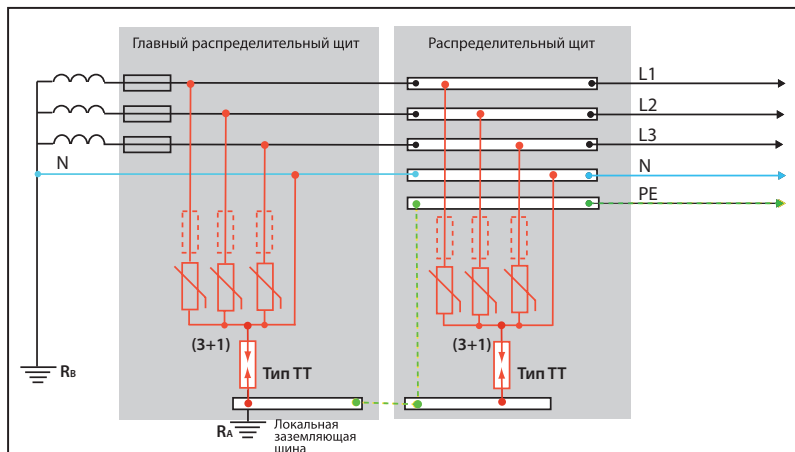


Схема подключения ограничителей в системе заземления TT — система, в которой нейтраль источника питания глухо заземлена, а открытые проводящие части электроустановки заземлены при помощи заземляющего устройства, электрически независимого от глухозаземленной нейтрали источника;



- N** — нулевой рабочий (нейтральный) проводник;
- PE** — защитный проводник (заземляющий проводник, нулевой защитный проводник, защитный проводник системы уравнивания потенциалов)
- PEN** — совмещенный нулевой защитный и нулевой рабочий проводники потенциалов).

Ограничители перенапряжения ETITEC V T12 (EN/IEC/VDE: T1, T2/I, II/B, C)

Применение - Ограничители перенапряжения ETITEC V T12 предназначены для установки внутри объектов (зданий). В соответствии с VDE стандартом защита от перенапряжений, обозначается как класс В, С. Согласно стандарта IEC обозначается как категория I, II и согласно EN - тип 1, тип 2. Устанавливается в главном распределительном устройстве для защиты цепей от перенапряжений, прямого и косвенного удара молнии, наведенного и индуцированного перенапряжения. В случае выхода из строя ограничителя перенапряжения срабатывает тепловая защита и визуальный индикатор, сигнализирующий о необходимости замены устройства.

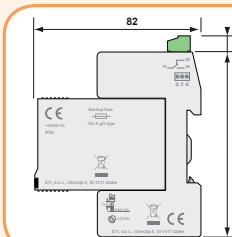
Технические характеристики:

Тип	ETITEC V T12 280	ETITEC V T12 440
Класс (IEC/EN/VDE)	I, II/T1, T2/B+C	
Напряжение сети	230/400 V	
Напряжение длительной работы (AC) U _c	280 V	440 V
Временное перенапряжение (TOV) U _t (AC)	335 V/5s выдерживает	580 V/5s выдерживает
	440V/120 min безоп. отключ.	770V/120 min безоп. отключ.
Ток утечки I _{RE} при U _c	< 1 mA	
Сопровождающий ток I _{fi}	нет	
Номинальный ток разряда I _n (15 imp. x 8/20)	20 kA	
Максимальный ток разряда I _{max} (8/20)	50 kA	
Максимальный импульсный ток (10/350)	12,5 kA x1p	
Удельное потребление энергии	40 kJ/ohm x1p	
Уровень защиты U _p	1,3 kV	1,7 kV
Допустимый ток короткого замыкания I _{scCR}	25 000A	
Внутренний тепловой расцепитель	да	
Предохранитель	125 A gG	
УЗО	тип "S" (селективное)	
Сечение подключаемых проводников	2,5-25mm ² / электромонтажная шина	
Индикация срабатывания расцепителя	1 механический индикатор	
Контакты дистанционной сигнализации (RC)	да	
Монтаж	на шину TH 35 (EN 60715)	
Рабочий диапазон температур	- 40°C ... +85°C	
Степень защиты	IP 20	
Материал корпуса	термопластик; класс горючести UL 94-V0	
Соответствие стандарту	IEC 61643-11 / EN 61643-11	

ETITEC V T12 Iimp=12,5kA

Тип	Код	I _{imp} (10/350) (kA)	I _n /I _{max} (8/20) (kA)	U _c (V AC)	Тип сети	Вес (kg)	Упаковка (шт.)
ETITEC V T12 280/12,5 1+0	2442900	12,5	20/50	280	TNC	0,129	1/72
ETITEC V T12 280/12,5 2+0	2442902	12,5	20/50	280	TNC-S	0,260	1/36
ETITEC V T12 280/12,5 1+1	2442903	12,5	20/50	280	TT	0,235	1/36
ETITEC V T12 280/12,5 3+0	2442905	12,5	20/50	280	TNC	0,390	1/24
ETITEC V T12 280/12,5 4+0	2442907	12,5	20/50	280	TNC-S	0,490	1/18
ETITEC V T12 280/12,5 3+1	2442908	12,5	20/50	280	TT	0,492	1/18
ETITEC V T12 280/12,5 1+0 RC	2442910	12,5	20/50	280	TNC	0,129	1/72
ETITEC V T12 280/12,5 2+0 RC	2442912	12,5	20/50	280	TNC-S	0,260	1/36
ETITEC V T12 280/12,5 1+1 RC	2442913	12,5	20/50	280	TT	0,235	1/36
ETITEC V T12 280/12,5 3+0 RC	2442915	12,5	20/50	280	TNC	0,390	1/24
ETITEC V T12 280/12,5 4+0 RC	2442917	12,5	20/50	280	TNC-S	0,490	1/18
ETITEC V T12 280/12,5 3+1 RC	2442918	12,5	20/50	280	TT	0,492	1/18

Первая цифра в обозначении (1+0), (1+1), (2+0), (3+0), (3+1), (4+0) указывает на количество варисторов;
 Вторая цифра в обозначении (1+0), (1+1), (2+0), (3+0), (3+1), (4+0) указывает на наличие (1) или отсутствие (0) искрового разрядника;
 RC - сигнальный контакт повреждения варисторного элемента;
 Значение I_{imp}, I_n/I_{max} - указано на один полюс.



Важно! Глубина корпуса ETITEC V T12 (12,5kA) тип **1+1** и **3+1** равна **82мм**.

Данный ОПН несовместим со стандартными модульными корпусами.

Установка возможна в щиты ECH, EPC, GT и SOLID GSX.

НЕ СОВМЕСТИМ со щитами ECM, ECT, ERP, ACT, WRP и серий ECG!

ОПН ETITEC V T12 (12,5kA) тип **1+0**, **2+0**, **3+0**, **4+0** имеют стандартную глубину корпуса **67мм**.

Установка возможна в щиты ECM, ECT, ECG, ERP, ECH, ACT, WRP, GT, HXS, EPC, GSX

Особенности:

- Защита от перенапряжения Класс 1+2 AC;
- I_n : 20 kA;
- I_{imp} : 12,5 kA;
- съемные модули для каждой фазы;
- контакты дистанционной сигнализации (опционально);
- соответствие стандартам EN 61643-11 и IEC 61643-11.



ETITEC V T12
280/12,5 1+0

ETITEC V T12
280/12,5 2+0



ETITEC V T12
280/12,5 3+0



ETITEC V T12
280/12,5 4+0



ETITEC V T12
280/12,5 3+1

Ограничители перенапряжения ETITEC V T2 (EN/IEC/VDE: T2/II/C)

Особенности:

- Защита от перенапряжения класс 2 AC;
- I_n : 20 kA;
- I_{max} : 40 kA;
- Съемные модули для каждой фазы;
- контакты дистанционной сигнализации (опционально);
- соответствие стандартам EN 61643-11 и IEC 61643-11;
- UL1449. 4.

Обозначение:

ETITEC V T2 xxx/20 p+c RC

xxx - напряжение U_c (max. рабочее напряжение AC), должно быть выше напряжения сети

20 - 20kA (I_n по 8/20us)

p - количество полюсов с варисторами MOV

c - 0 варисторов MOV на полюсе NPE, 1 газоразрядный GDT (системы TT)

RC - контакты дистанционной сигнализации повреждения варистора



ETITEC V T2 255/20 1+0

ETITEC V T2 255/20 2+0



ETITEC V T2 255/20 1+1

ETITEC V T2 255/20 3+0



ETITEC V T2 255/20 4+0

Применение - Ограничители перенапряжения ETITEC V T2 предназначены для установки внутри объектов (зданий). Защита от перенапряжений группы C, в соответствии с VDE стандартом, обозначается как класс C. Данный тип защиты соответствует стандарту IEC и обозначается как категория II. Устанавливаются в этажном распределительном устройстве как вторая ступень защиты и предназначены для защиты электрического оборудования от перенапряжений, источником которых являются коммутационные процессы в электрической сети, а также удаленные либо близкие, но уже ослабленные, атмосферные разряды. В случае выхода из строя ограничителя перенапряжения срабатывает тепловая защита, которая сигнализирует о необходимости замены устройства. Искровой разрядник используется в качестве гальванической развязки между N-PE проводниками в системах заземления TT и защиты оборудования от не прямых, наведенных или индуцированных импульсов перенапряжения.

Технические характеристики:

Тип	ETITEC V T2 255	ETITEC V T2 440
Класс (IEC/EN/VDE)	II/T2/C	
Напряжение сети	230/400 V	
Напряжение длительной работы (AC) U_c	255 V	440 V
Временное перенапряжение (TOV) U_t (AC)	335 V/5s выдерживает	580 V/5s выдерживает
	440V/120 min безоп. отключ.	770V/120 min безоп. отключ.
Ток утечки I_{PE} при U_c	< 1 mA	
Сопровождающий ток I_f	нет	
Номинальный ток разряда I_n (15 имп. x 8/20)	20 kA	
Максимальный ток разряда I_{max} (8/20)	40 kA	
Уровень защиты U_p	1,25 kV	1,8 kV
Допустимый ток короткого замыкания I_{scCR}	25 000A	
Внутренний тепловой расцепитель	да	
Предохранитель	125 A gG	
УЗО	тип "S" (селективное)	
Сечение подключаемых проводников	2,5-25mm ² / электромонтажная шина	
Индикация срабатывания расцепителя	1 механический индикатор	
Контакты дистанционной сигнализации (RC)	да	
Монтаж	на шину TH 35 (EN 60715)	
Рабочий диапазон температур	-40°C ... +85°C	
Степень защиты	IP 20	
Материал корпуса	термопластик; класс горючести UL 94-V0	
Соответствие стандарту	IEC 61643-11 / EN 61643-11	

ETITEC V T2

Тип	Код	I_n/I_{max} (8/20) (kA)	U_c (V AC)	Тип сети	Вес (kg)	Упаковка (шт.)
ETITEC V T2 255/20 1+0	2442952	20/40	255	TNC	0,107	1/72
ETITEC V T2 255/20 2+0	2442953	20/40	255	TNC-S	0,263	1/36
ETITEC V T2 255/20 1+1	2442954	20/40	255	TT	0,216	1/36
ETITEC V T2 255/20 3+0	2442955	20/40	255	TNC	0,319	1/24
ETITEC V T2 255/20 4+0	2442956	20/40	255	TNC-S	0,420	1/18
ETITEC V T2 255/20 3+1	2442957	20/40	255	TT	0,431	1/18
ETITEC V T2 255/20 1+0 RC	2442958	20/40	255	TNC	0,107	1/72
ETITEC V T2 255/20 2+0 RC	2442959	20/40	255	TNC-S	0,263	1/36
ETITEC V T2 255/20 1+1 RC	2442960	20/40	255	TT	0,216	1/36
ETITEC V T2 255/20 3+0 RC	2442961	20/40	255	TNC	0,319	1/24
ETITEC V T2 255/20 4+0 RC	2442962	20/40	255	TNC-S	0,420	1/18
ETITEC V T2 255/20 3+1 RC	2442963	20/40	255	TT	0,431	1/18
ETITEC V T2 440/20 1+0 RC	2442964	20/40	440	TNC	0,107	1/72
ETITEC V T2 440/20 2+0 RC	2442965	20/40	440	TNC-S	0,263	1/36
ETITEC V T2 440/20 3+0 RC	2442966	20/40	440	TNC	0,319	1/24
ETITEC V T2 440/20 4+0 RC	2442967	20/40	440	TNC-S	0,420	1/18

Первая цифра в обозначении (1+0), (1+1), (2+0), (3+0), (3+1), (4+0) указывает на количество варисторов; Вторая цифра в обозначении (1+0), (1+1), (2+0), (3+0), (3+1), (4+0) указывает на наличие (1) или отсутствие (0) искрового разрядника; RC - сигнальный контакт повреждения варисторного элемента;

Ограничители перенапряжения ETITEC V 2T2 (компакт) EN/IEC/VDE: T2/II/C

Применение - Ограничители перенапряжения ETITEC V 2T2 предназначены для установки внутри объектов (зданий). Данный тип устройств в соответствии со стандартами EN/IEC/VDE обозначается как T2/II/C. Ограничители перенапряжения ETITEC V 2T2 предназначены для защиты электрического оборудования от наведенных, статических или коммутационных перенапряжений. В случае выхода из строя ограничителя перенапряжения срабатывает тепловая защита, воздействующая на визуальный индикатор, сигнализирующий о необходимости замены устройства. Данный тип ограничителей имеет компактные габаритные размеры, что позволило в одно модульном устройстве разместить ограничители для системы заземления 2+0 и 1+1, а в двухмодульном - 4+0 и 3+1.

Технические характеристики:

Тип	ETITEC V 2T2 255/20	ETITEC V 2T2 440/20	ETITEC V 2T2 255/20
Класс (IEC/EN/VDE)	II/T2/C		
Напряжение сети	230 V 1-ф 230/400 V 3-ф		
Подключение	L/PE & N/PE		L/N & N/PE
Тип сети	TNC-S	TNC-S	TT
Напряжение длительной работы (AC) U _c	255 V	440 V	255 V
Временное перенапряжение TOV(AC) - 5s	335 V выдерживает	580 V/5s выдерживает	335 V/5s выдерживает
Временное перенапряжение TOV(AC) - 120min	440V безоп. отключ.	770V безоп. отключ.	440V безоп. отключ.
Кратковременное перенапряжение N/PE (TOV HT)	-	-	1200 V/300A/200 ms выдерживает
Ток утечки I _{RE} при U _c	< 1 mA	< 1 mA	-
Номинальный ток разряда I _n (15 имп. x 8/20)		20 kA	
Максимальный ток разряда I _{max} (8/20)		40 kA	
Уровень защиты CM/DM In (8/20) 6kV (1,2/50)	1,8 kV	1,25 kV	1,5/1,25 kV
Допустимый ток короткого замыкания I _{SCCR}		10 000A	
Внутренний тепловой расцепитель		да	
Предохранитель		50 A gG	
УЗО		тип "S" (селективное)	
Сечение подключаемых проводников		1,5-10mm ² (L/N); 2,5-25mm ² (PE)	
Индикация срабатывания расцепителя		1 механический индикатор	
Контакты дистанционной сигнализации (RC)		да	
Монтаж		на шину TH 35 (EN 60715)	
Рабочий диапазон температур		- 40°C ...+85°C	
Степень защиты		IP 20	
Материал корпуса		термопластик; класс горючести UL 94-V0	
Соответствие стандарту		IEC 61643-11 / EN 61643-11	

ETITEC V 2T2

Тип	Код	I _n /I _{max} (8/20) (kA)	U _c (V AC)	Тип сети	Вес (kg)	Упаковка (шт.)
ETITEC V 2T2 255/20 2+0	2442940	20/40	255	TNC-S	0,131	1/72
ETITEC V 2T2 440/20 2+0	2442941	20/40	440	TNC-S	0,131	1/72
ETITEC V 2T2 255/20 1+1	2442942	20/40	255	TT	0,140	1/72
ETITEC V 2T2 255/20 4+0	2442943	20/40	255	TNC-S	0,380	1/36
ETITEC V 2T2 440/20 4+0	2442944	20/40	440	TNC-S	0,380	1/36
ETITEC V 2T2 255/20 3+1	2442945	20/40	255	TT	0,240	1/36
ETITEC V 2T2 255/20 2+0 RC	2442946	20/40	255	TNC-S	0,131	1/72
ETITEC V 2T2 440/20 2+0 RC	2442947	20/40	440	TNC-S	0,131	1/72
ETITEC V 2T2 255/20 1+1 RC	2442948	20/40	255	TT	0,140	1/72
ETITEC V 2T2 255/20 4+0 RC	2442949	20/40	255	TNC-S	0,380	1/36
ETITEC V 2T2 440/20 4+0 RC	2442950	20/40	440	TNC-S	0,380	1/36
ETITEC V 2T2 255/20 3+1 RC	2442951	20/40	255	TT	0,240	1/36

Особенности:

- Компактные габариты класс 2 AC, 1-но/3-х фазные;
- I_n : 20 kA;
- I_{max} : 40 kA;
- общий/Дифференциальный режим;
- съемные модули;
- контакты дистанционной сигнализации (опционально);
- соответствие стандартам EN 61643-11 и IEC 61643-11.

Обозначение:

ETITEC V 2T2 xxx/20 p+c RC

xxx - напряжение U_c (max. рабочее напряжение AC), должно быть выше напряжения сети

20 - 20kA (I_n по 8/20us)

p - количество полюсов с варисторами MOV

c - 0 варисторов MOV на полюсе NPE, 1 газоразрядный GDT (системы TT)

RC - контакты дистанционной сигнализации повреждения варистора



ETITEC V 2T2 255/20 2+0

ETITEC V 2T2 255/20 4+0



ETITEC V 2T2 255/20 3+1

Ограничители перенапряжения ETITEC V 2T3 (компакт) EN/IEC/VDE: T3/III/D

Особенности:

- Компактные габариты класс 3 AC, 1-но/3-х фазные;
- I_n : 5 kA;
- I_{max} : 15 kA;
- общий/Дифференциальный режим;
- съемные модули для каждой фазы;
- контакты дистанционной сигнализации (опционально);
- соответствие стандартам EN 61643-11 и IEC 61643-11.

Обозначение:

ETITEC V 2T3 xxx/5 p+c RC

xxx - напряжение U_c (max. рабочее напряжение AC), должно быть выше напряжения сети

5 - 5kA (I_n по 8/20us)

p - количество полюсов с варисторами MOV

c - 0 варисторов MOV на полюсе NPE, 1 газоразрядный GDT (системы TT)

RC - контакты дистанционной сигнализации повреждения варистора



ETITEC V 2T3 255/5 2+0

ETITEC V 2T3 255/5 3+1

Особенности: - ETITEC L3

- Миниатюрный ограничитель перенапряжения класс 3, напряжение сети 230 Vac;
- установка в монтажные коробки или на винтовые клеммы;
- имеет звуковую сигнализацию или светодиодную индикацию выхода из строя варисторного элемента;
- соответствие стандартам EN 61643-11, IEC 61643-11 и UL1449-4.



ETITEC L3 255/3/6

Применение - Ограничители перенапряжения ETITEC V 2T3 предназначены для монтажа внутри объектов (зданий). Защита должна быть установлена непосредственно перед защищаемым объектом. Ограничители перенапряжения группы D обеспечивают защиту от косвенных, наведенных, индуцированных перенапряжений и не прямых ударов молнии. Данный тип ограничителей имеет компактные габаритные размеры, что позволило в одно модульном устройстве разместить ограничители для системы заземления 2+0 и 1+1, а в двухмодульном 4+0 и 3+1.

Технические характеристики:

Тип	ETITEC V 2T3 255/5	ETITEC V 2T3 440/5	ETITEC V 2T3 255/5
Класс (IEC/EN/VDE)	III/T3/D		
Напряжение сети	230V 1-ф 230/400V 3-ф		
Подключение	L/PE & N/PE		L/N & N/PE
Тип сети	TNC-S	TNC-S	TT
Напряжение длительной работы (AC) U_c	255 V	440 V	255 V
Временное перенапряжение TOV(AC) - 5s	335 V выдерживает	580 V/5s выдерживает	335 V/5s выдерживает
Временное перенапряжение TOV(AC) - 120min	440V безоп. отключ.	770V безоп. отключ.	440V безоп. отключ.
Временное перенапряжение N/PE (TOV HT)	-	-	1200 V/300A/200 ms выдерживает
Ток утечки I_{RE} при U_c	< 1 mA	< 1 mA	-
Номинальный ток разряда I_n (15 imp. x 8/20)	5 kA		
Максимальный ток разряда I_{max} (8/20)	15 kA		
Выдерживаемое перенапряжение IEEE C62.41.1	10 kV		
Уровень защиты CM/DM I_n (8/20) 6kV (1,2/50)	0,9 kV	1,3 kV	1,5/0,9 kV
Допустимый ток короткого замыкания I_{scCR}	10 000A		
Внутренний тепловой расцепитель	да		
Предохранитель	20 A gG		
УЗО	тип "S" (селективное)		
Сечение подключаемых проводников	1,5-10mm ² (L/N); 2,5-25mm ² (PE)		
Индикация срабатывания расцепителя	2 или 4 механических индикатора		
Контакты дистанционной сигнализации (RC)	да		
Монтаж	на шину TH 35 (EN 60715)		
Рабочий диапазон температур	- 40°C ... +85°C		
Степень защиты	IP 20		
Материал корпуса	термопластик; класс горючести UL 94-V0		
Соответствие стандарту	IEC 61643-11 / EN 61643-11		

ETITEC V 2T3

Тип	Код	I_n/I_{max} (8/20) (kA)	U_c (V AC)	Тип сети	Вес (kg)	Упаковка (шт.)
ETITEC V 2T3 255/5 2+0	2442968	5/15	255	TNC-S	0,104	1/72
ETITEC V 2T3 440/5 2+0	2442969	5/15	440	TNC-S	0,104	1/72
ETITEC V 2T3 255/5 1+1	2442970	5/15	255	TT	0,111	1/72
ETITEC V 2T3 255/5 4+0	2442971	5/15	255	TNC-S	0,218	1/36
ETITEC V 2T3 440/5 4+0	2442972	5/15	440	TNC-S	0,218	1/36
ETITEC V 2T3 255/5 3+1	2442973	5/15	255	TT	0,218	1/36
ETITEC V 2T3 255/5 2+0 RC	2442974	5/15	255	TNC-S	0,104	1/72
ETITEC V 2T3 440/5 2+0 RC	2442975	5/15	440	TNC-S	0,104	1/72
ETITEC V 2T3 255/5 1+1 RC	2442976	5/15	255	TT	0,111	1/72
ETITEC V 2T3 255/5 4+0 RC	2442977	5/15	255	TNC-S	0,218	1/36
ETITEC V 2T3 440/5 4+0 RC	2442978	5/15	440	TNC-S	0,218	1/36
ETITEC V 2T3 255/5 3+1 RC	2442979	5/15	255	TT	0,218	1/36

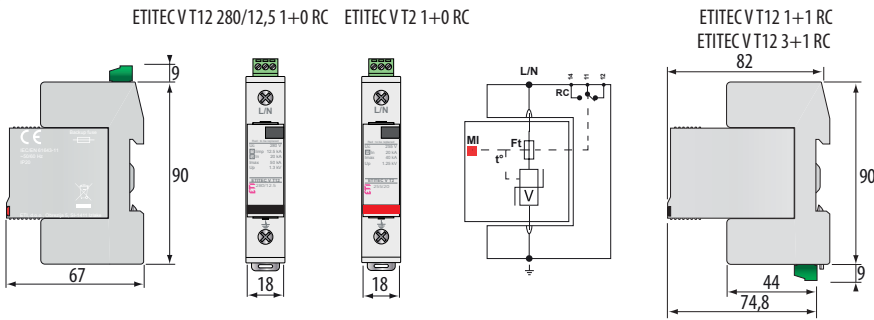
Применение - ETITEC L3 255/3/6 - Данный тип ограничителей имеет миниатюрные габаритные размеры, что позволяет их устанавливать в монтажные коробки, кабельные распределительные каналы и светильники LED.

В ограничителе применяется звуковая сигнализация повреждения варисторного элемента, указывающая необходимость замены устройства.

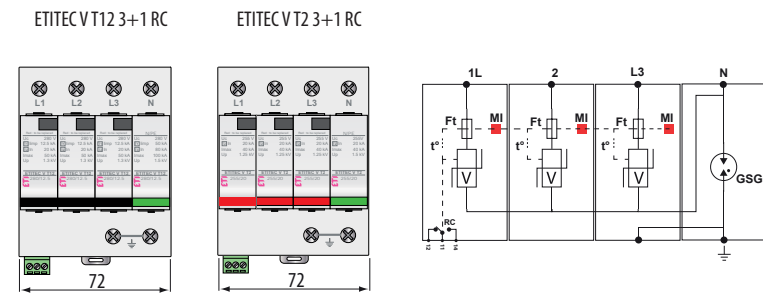
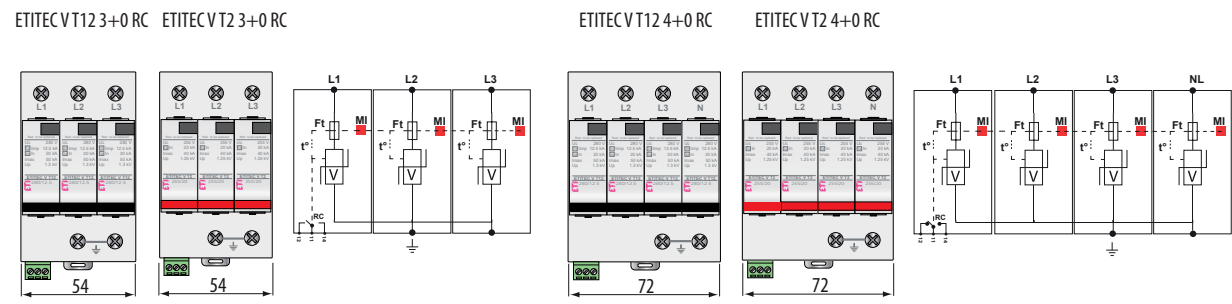
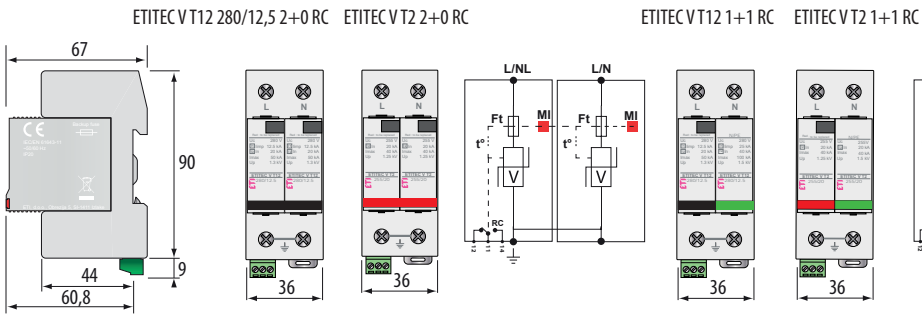
ETITEC L3 255/3

Тип	Код	I_n/I_{max} (8/20) (kA)	U_c (V AC)	Тип сети	Вес (kg)	Упаковка (шт.)
ETITEC L3 255/3/6	2442987	3/6	255	TNC-S 1ф.	0,20	1/72

Габаритные размеры и схемы подключения

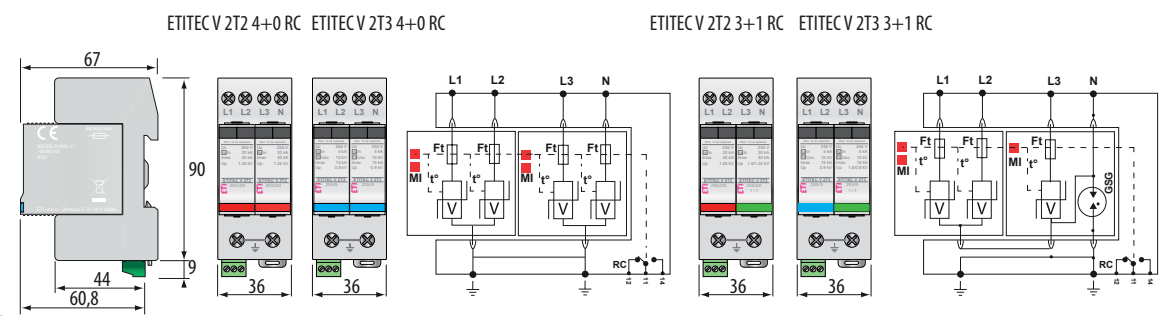
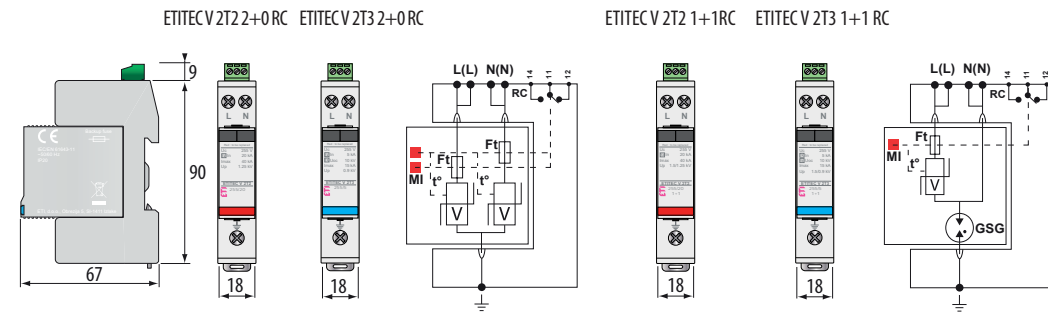


Важно! Глубина корпуса ETITECVT12 (12,5kA) тип 1+1 и 3+1 равна 82мм. Данный ОПН несовместим со стандартными модульными корпусами. Установка возможна в щиты ECH, EPC, GT и SOLID GSX.
НЕ СОВМЕСТИМ со щитами ECM, ECT, ERP, ACT, WRP и серий ECG!



ОПИСАНИЕ

- V : Варисторный элемент
- GSG: искровой разрядник GDT
- Ft: Термопредохранитель
- RC: Контакты дистанционной сигнализации
- MI: Визуальный индикатор выхода из строя ограничителя
- t°: Система теплового расцепителя



Ограничители перенапряжения ETITEC VS T123 (EN/IEC/VDE: T1,T2,T3/I,II,III/B+C+D)

Особенности:

- Совмещенный ограничитель перенапряжения класса T1, T2 и T3 в одном корпусе;
- нет тока утечки. Защита заземляющего устройства от возникновения блуждающих токов, что увеличивает срок службы заземляющего устройства;
- нет сопровождающих токов. Защита ограничителя от термического разрушения и короткого замыкания в энергосистеме;
- снижение риска отключения электропитания в момент попадания молнии;
- выдерживает импульс перенапряжения длительно-стью 10/350 мкс при токе 25 кА;
- использование варисторного элемента и газоразрядника позволяет обеспечить отсутствие токов утечки, а также увеличить срок службы устройства

Обозначение:

ETITEC VS T123 xxx/12,5 p+c RC

xxx - напряжение Uc (max. рабочее напряжение AC), должно быть выше напряжения сети

12,5 - 12,5kA(Iimp по 10/350us)

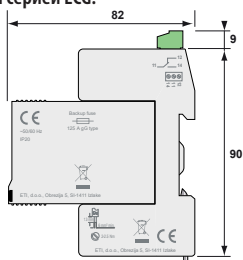
p - количество полюсов с варисторами MOV

c - 0 варисторов MOV на полюсе NPE, 1 газоразрядный GDT (системы TT)

RC - контакты дистанционной сигнализации повреждения варистора

Важно! Глубина корпуса ETITEC VS T123 (12,5kA) равна **82мм**. Данный ОПН несовместим со стандартными модульными корпусами. Установка возможна в щиты ECH, EPC, GT и SOLID GSX.

НЕ СОВМЕСТИМ со щитами ECM, ECT, ERP, ACT, WRP и серией ECG!



Применение - Ограничители перенапряжения ETITEC VS T123 предназначены для установки внутри объектов (зданий). Защита, в соответствии с VDE стандартом, обозначается как класс B, C, D. Согласно стандарта IEC обозначается как категория I, II, III и EN тип 1, тип 2, тип 3.

Устанавливается в главном распределительном устройстве для защиты цепей от перенапряжений, прямого и косвенного удара молнии, наведенного и индуцированного перенапряжения. В случае выхода из строя ограничителя перенапряжения срабатывает тепловая защита и визуальный индикатор, сигнализирующий о необходимости замены устройства. Замена подлежит только поврежденный SPD модуль, при этом нет необходимости замены базового блока.

Технические характеристики:

Тип	ETITEC VS T123 255/12,5
Класс (IEC/EN/VDE)	I,II,III/T1,T2,T3/B+C+D
Напряжение сети	230/400V
Напряжение длительной работы (AC) Uc	255V
Временное перенапряжение (TOV) Ut (AC)	335V/5s выдерживает 440V/120 min выдерживает
Ток утечки Iре при Uc	нет
Сопровождающий ток Ifi	нет
Номинальный ток разряда In (15 имп. x 8/20)	20 kA
Максимальный ток разряда Imax (8/20)	50 kA x1p
Импульсный ток (10/350)	12,5 kA x1p
Удельное потребление энергии	40 kJ/ohm x1p
Испытание комбинированной волной IEC 61643-11, Uoc	6 kV
Остаточное напряжение Up-in	0,6 kV
Уровень защиты Up	1,25 kV
Допустимый ток короткого замыкания Iccsr	25 000A
Внутренний тепловой расцепитель	да
Предохранитель	125 A gG
УЗО	тип "S" (селективное)
Сечение подключаемых проводников	2,5-25mm ²
Индикация срабатывания расцепителя	1 механический индикатор
Контакты дистанционной сигнализации (RC)	да (опционально)
Монтаж	на шину TH 35 (EN 60715)
Рабочий диапазон температур	-40°C ... +85°C
Степень защиты	IP 20
Материал корпуса	термопластик; класс горючести UL 94-V0
Соответствие стандарту	IEC 61643-11 / EN 61643-11 / UL1449. 4

ETITEC VS T123 Iimp=12,5kA

Тип	Код	Iimp (10/350) (kA)	In/Imax (8/20) (kA)	Uc (V AC)	Тип сети	Вес (kg)	Упаковка (шт.)
ETITEC VS T123 255/12,5 1+0	2442920	12,5	20/50	255	TNC	0,129	1/72
ETITEC VS T123 255/12,5 2+0	2442921	12,5	20/50	255	TNC-S	0,129	1/72
ETITEC VS T123 255/12,5 1+1	2442922	12,5	20/50	255	TT	0,260	1/36
ETITEC VS T123 255/12,5 3+0	2442923	12,5	20/50	255	TNC	0,235	1/36
ETITEC VS T123 255/12,5 4+0	2442924	12,5	20/50	255	TNC-S	0,260	1/36
ETITEC VS T123 255/12,5 3+1	2442925	12,5	20/50	255	TT	0,390	1/24
ETITEC VS T123 255/12,5 1+0 RC	2442926	12,5	20/50	255	TNC	0,390	1/24
ETITEC VS T123 255/12,5 2+0 RC	2442927	12,5	20/50	255	TNC-S	0,490	1/18
ETITEC VS T123 255/12,5 1+1 RC	2442928	12,5	20/50	255	TT	0,492	1/18
ETITEC VS T123 255/12,5 3+0 RC	2442929	12,5	20/50	255	TNC	0,490	1/18
ETITEC VS T123 255/12,5 4+0 RC	2442930	12,5	20/50	255	TNC-S	0,129	1/72
ETITEC VS T123 255/12,5 3+1 RC	2442931	12,5	20/50	255	TT	0,129	1/72

Первая цифра в обозначении (1+0), (1+1), (2+0), (3+0), (3+1), (4+0) указывает на количество варисторов; Вторая цифра в обозначении (1+0), (1+1), (2+0), (3+0), (3+1), (4+0) указывает на наличие (1) или отсутствие (0) искрового разрядника; RC - сигнальный контакт повреждения варисторного элемента;

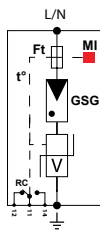
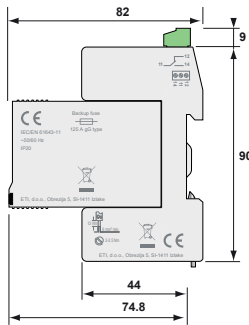


ETITEC VS T123 255/12,5 3+0

ETITEC VS T123 255/12,5 3+1

Габаритные размеры и схемы подключения

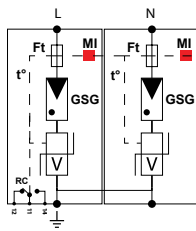
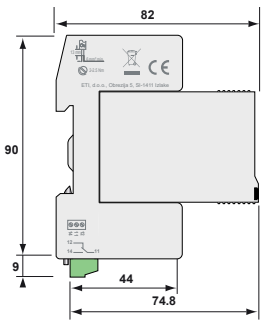
ETITEC VS T123 255/12,5 1+0 RC



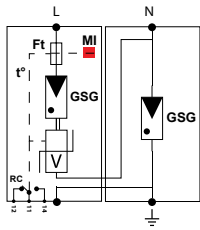
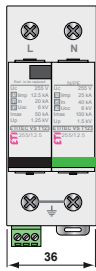
ОПИСАНИЕ

- V : Варисторный элемент
- GSG: искровой разрядник GDT
- Ft: Термopредохранитель
- RC: Контакты дистанционной сигнализации
- MI: Визуальный индикатор выхода из строя ограничителя
- t°: Система теплового распечтател

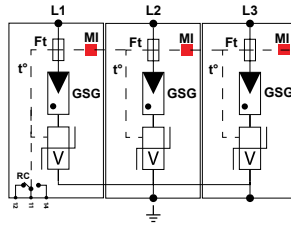
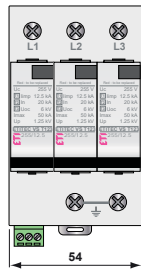
ETITEC VS T123 255/12,5 2+0 RC



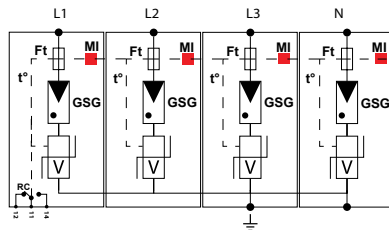
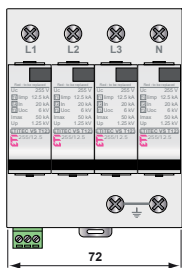
ETITEC VS T123 255/12,5 1+1 RC



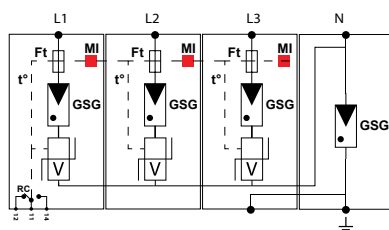
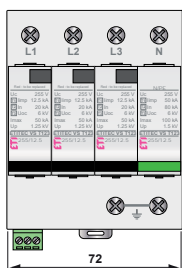
ETITEC VS T123 255/12,5 3+0 RC



ETITEC VS T123 255/12,5 4+0 RC



ETITEC VS T123 255/12,5 3+1 RC



Ограничители перенапряжения ETITEC L для защиты LED оборудования

Особенности:

- ETITEC LC1 IP20 - компактные габаритные размеры, установка на монтажную панель, индикация выхода из строя, защита согласно классу II+III/T2+T3/C+D;
- ETITEC LP1 IP20, ETITEC LP2 IP20 - компактные габаритные размеры, установка на монтажную панель, индикация выхода из строя, класс изоляции II, защита согласно классу II либо III/T2 либо T3/C либо D;
- ETITEC LX1 IP67, ETITEC LX2 IP67 - ультра компактные габаритные размеры, установка на монтажную панель/монтажную коробку/кабельные распределительные каналы, индикация выхода из строя, класс изоляции I либо II, защита согласно классу II+III/T2+T3/C+D, степень защиты IP67;
- ETITEC L1 DIN - установка на DIN-рейку, индикация выхода из строя, защита согласно классу II либо III/T2 либо T3/C либо D.



ETITEC LC1 IP20



ETITEC LP1 IP20



ETITEC LP2 IP20



ETITEC LX1 IP67



ETITEC LX2 IP67



ETITEC L1 DIN

Применение - В настоящее время светодиодное уличное освещение приходит на смену классическим видам освещения с ртутными и натриевыми лампами. Преимущества LED освещения неоспоримы - это высокая эффективность, низкое энергопотребление и длительный срок эксплуатации. Однако, наряду с неоспоримыми преимуществами, данная система имеет и уязвимые места, такие как чувствительность к импульсам перенапряжения, вызванным ударом молнии или коммутационными перенапряжениями в сети. Ограничители перенапряжения серии **ETITEC L** осуществляют комплексный спектр защиты светодиодных систем освещения. При превышении величины импульса напряжения выше номинальных параметров устройства, ограничитель перенапряжения разрывает электрическую цепь, тем самым предотвращая выход из строя защищаемого оборудования. Погасший зеленый LED индикатор наличия напряжения сети свидетельствует о необходимости замены ограничителя перенапряжения.

ETITEC L

Тип	Код	Iimp (kA) 8/20	Uc (V AC)	Вес (kg)	Упаковка (шт.)
ETITEC LC1 IP20	2442980	5/10	320	0,035	1/36
ETITEC LP1 IP20	2442981	5/10	305	0,079	1/36
ETITEC LP2 IP20	2442982	5/10	305	0,079	1/36
ETITEC LX1 IP67	2442983	5/10	320	0,052	1/36
ETITEC LX2 IP67	2442984	5/10	320	0,052	1/36
ETITEC L1 DIN	2442985	5/10	320	0,107	1/72



Однофазный АС ограничитель перенапряжения для уличного освещения
ИЛИ
ETITEC LX1 ETITEC LC1 IP20

Однофазный АС ограничитель перенапряжения для установки в основании уличных фонарей
ETITEC L1 DIN

Ограничитель перенапряжения класса В либо С для установки в уличном распределительном щите
ИЛИ
ETITEC V T12 ETITEC V 2T2

Технические характеристики:			
Тип	ETITEC LC1 IP20	ETITEC LP1 IP20	ETITEC LP2 IP20
Класс (IEC/EN/VDE)	II/III; T2/T3; C/D		
Напряжение сети	220 - 240 V 1-ф		
Тип сети	TT/TN		
Напряжение длительной работы (AC) Uc	320 V	305 V	
Максимальный ток нагрузки	5 A	2,5 A	
Кратковременное перенапряжение TOV(AC) - 5s	580 V выдерживает		
Кратковременное перенапряжение TOV(AC) - 120min	440V безоп. отключ.		
Кратковременное перенапряжение N/PE (TOV HT)	1200V/300A/200ms	-	
Класс изоляции	Класс 1	Класс 1	Класс 2
Номинальный ток разряда In (15 имп. x 8/20)	5 kA		
Максимальный ток разряда Imax (8/20)	10 kA		
Максимальный суммарный ток разряда	20 kA		
Испытание комбинированной волной по типу III	10 kV/5 kA		
Выдерживаемое перенапряжение IEEE C62.41.1	10 kV/10 kA		
Уровень защиты CM/DM In (8/20) 6kV (1,2/50)	1,5 kV	1,5 kV / 1kV	
Допустимый ток короткого замыкания I _{scCR}	10 000A		
Внутренний тепловой расцепитель	да		
УЗО	тип "S" (селективное)		
Сечение подключаемых проводников	винтовые клеммы макс. 2,5mm ²	винтовые клеммы макс. 1,5mm ²	
Индикация работы/срабатывания расцепителя	зеленый LED ON / зеленый LED OFF (отключен от сети)		
Контакты дистанционной сигнализации (RC)	нет		
Монтаж	на панель		
Рабочий диапазон температур	- 40°C ... +85°C		
Степень защиты	IP 20	IP 65	IP 20
Материал корпуса	термопластик; класс горючести UL 94-V0		
Соответствие стандарту	IEC 61643-11 / EN 61643-11	IEC 61643-11 / EN 61643-11 / UL1449 издание.4	

Технические характеристики:			
Тип	ETITEC LX1 IP67	ETITEC LX2 IP67	ETITEC L1 DIN
Класс (IEC/EN/VDE)	II+III/T2,T3/C+D		II/T2/C
Напряжение сети	230 - 277 V 1-ф		
Тип сети	TT/TN		
Напряжение длительной работы (AC) Uc	320 V		
Максимальный ток нагрузки	10 A		
Кратковременное перенапряжение TOV(AC) - 5s	580 V выдерживает		
Кратковременное перенапряжение TOV(AC) - 120min	440V безоп. отключ.		
Кратковременное перенапряжение N/PE (TOV HT)	1200 V/300A/200 ms	-	1200 V/300A/200 ms
Ток утечки I _{ре} при Uc	Класс 1	Класс 2	Класс 1
Номинальный ток разряда In (15 имп. x 8/20)	5 kA		
Максимальный ток разряда Imax (8/20)	10 kA		
Максимальный суммарный ток разряда	20 kA	-	20 kA
Испытание комбинированной волной по типу III	10 kV	10 kV	10 kV/5 kA
Выдерживаемое перенапряжение IEEE C62.41.1	10 kV/10 kA		
Уровень защиты CM/DM In (8/20) 6kV (1,2/50)	1,5 kV		
Допустимый ток короткого замыкания I _{scCR}	10 000A		
Внутренний тепловой расцепитель	да		
УЗО	тип "S" (селективное)		
Сечение подключаемых проводников	1,5 mm ² (L/N); 2,5-25mm ² (PE)	1,5 mm ² (L/N)	винт. макс. 2,5mm ² / PE провод 2mm ² , 60cm
Индикация работы/срабатывания расцепителя	зеленый LED ON / зеленый LED OFF (отключен от сети)		
Контакты дистанционной сигнализации (RC)	нет		
Монтаж	на стену либо панель		на шину TH 35 (EN 60715)
Рабочий диапазон температур	- 40°C ... +85°C		
Степень защиты	IP 67		IP 20
Материал корпуса	термопластик; класс горючести UL 94-V0		
Соответствие стандарту	IEC 61643-11 / EN 61643-11		

Габаритные размеры и схемы подключения

ETITEC L1 DIN

AC сеть

LED система

Legend: Ft: Предохранитель, Led: Индикатор состояния, V: MOV, GSG: Газоразрядник, T: Внутренний тепловой расцепитель

Индикатор состояния LED ON = OK
Индикатор состояния LED OFF + LED AC OFF = ПОВРЕЖДЕНИЕ

ETITEC LP1 IP20
ETITEC LP2 IP20

AC

LED

Legend: Ft: Предохранитель, V: MOV, Led: Индикатор состояния, GSG: Газоразрядник

Индикатор состояния LED ON = OK
Индикатор состояния LED OFF + LED AC OFF = ПОВРЕЖДЕНИЕ

*FE - Рабочее (функциональное) заземление

ETITEC LX1 IP67
ETITEC LX2 IP67

AC сеть

LED система

Legend: V: Варистор, Ft: Предохранитель, LED: Индикатор состояния, T: Внутренний тепловой расцепитель, GSG: Газоразрядник

Индикатор состояния LED ON = OK
Индикатор состояния LED OFF + LED AC OFF = ПОВРЕЖДЕНИЕ

*FE - Рабочее (функциональное) заземление

ETITEC LC1 IP20

AC сеть

LED система

Legend: V: Варистор, Ft: Предохранитель, LED: Индикатор состояния, T: Внутренний тепловой расцепитель, GSG: Газоразрядник

Индикатор состояния LED ON = OK
Индикатор состояния LED OFF + LED AC OFF = ПОВРЕЖДЕНИЕ

Система LED освещения

Распределительный щит

Fuse or DDR

SPD

Металлическая опора

AC сеть

<0.5 m

Ограничители перенапряжения для защиты информационных линий

ETITEC EM-RS485 - Модуль защиты от перенапряжения, который предназначен для защиты линий связи с протоколами передачи данных RS 485 или RS 422 V11. Модуль включает в себя грубую и максимальную ступени защиты от перенапряжения. Грубая защита выполнена в виде мощных трехполюсных газоразрядников, а максимальная защита выполнена в виде симметричных встречно-направленных диодов. Встроенные соединительные резисторы выполняют функцию координирующих устройств между грубой и максимальной ступенями защиты. Защитный модуль также оснащен термозащитой, которая в случае замыкания силовых цепей на информационную линию отводит импульс перенапряжения на контур заземления. Тепловая защита в этом случае обеспечивает пожаробезопасность, предупреждает перегрев основного модуля.

ETITEC LAN - Предназначены для защиты локальных сетей (LAN, Ethernet) от резких скачков перенапряжения и электростатических разрядов, вызванных переходными процессами в электросетях. Локальные сети часто подвержены таким влияниям, особенно если используется кабель большой длины, который образует собой распределительную антенну.

Ограничители защищают все 8 линий кабеля UTP, STP и совместимы с категорией 6. Также данные устройства обеспечивают выравнивание потенциалов между системой заземления и информационной линией.



ETITEC EM-RS485



ETITEC LAN

ETITEC SIG

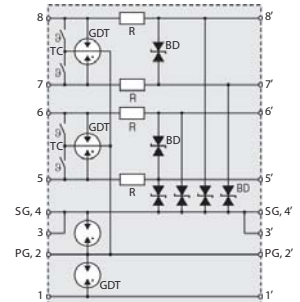
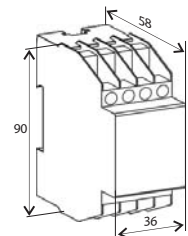
Тип	Код	Вес (г)	Упаковка (шт.)
ETITEC EM-RS485	2441713	114	1/6
ETITEC LAN	2441714	120	1/12

Технические характеристики ETITEC EM-RS485:

Тип	ETITEC EM-RS485		
Конструкция устройства	защитный модуль		
Количество защищаемых проводников	2 (4 проводника)		
Номинальное напряжение U_n	5V DC		
Напряжение длительной работы U_c	6V DC		
Номинальное напряжение срабатывания	(5, 6, 7 и 8-4, SG)	6.5V-8.5V	
	(5-6 и 7-8)	6.5V-8.5V	
	(5, 6, 7 и 8-2, PG)	78V-116V	
Номинальный рабочий ток I_n при 25°C	500 mA		
Номинальный ток разряда I_n (8/20)	20 kA		
Уровень защиты при 5 kA (8/20)	20 V		
Время отключения t_A	< 1ns (5, 6, 7, 8 - SG)		
Термическая защита	термический выключатель на зажимах 5, 6, 7, 8		
Сопротивление изоляции	6 kΩ		
Линейное сопротивление R	1.7-1.9 Ω		
Ёмкость C	< 2 nF		
Граничная частота f_G	> 1 MHz		
Сечение подключаемых проводников	2 x 2.5 mm ²		
Рабочий диапазон температур	- 40°C ... + 80°C		
Степень защиты	IP 20		
Материал корпуса	термопластик; класс горючести V-0		
Количество модулей	2		
Монтаж	на шину TH 35		

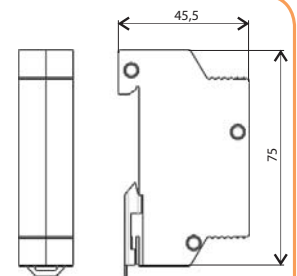
Технические характеристики ETITEC LAN:

Тип	ETITEC LAN		
Конструкция устройства	защитный модуль		
Номинальное напряжение U_n	48V DC		
Напряжение длительной работы U_c	линия - линия	50V DC	
	пара - пара	72V DC	
Номинальный рабочий ток I_n	1 A		
Номинальный ток разряда I_n (8/20)	150 A (линия - линия)		
Максимальный ток разряда I_n (8/20)	10 kA (линия - PG)		
Уровень защиты U_p при I_n	150 V (линия - линия) 550 V (линия - PG)		
Время отключения t_A	< 1ns		
Граничная частота f_G	< 250 MHz (класс E)		
Подключение	Вход/Выход: RJ45 (защищены все 4 витые пары)		
Рабочий диапазон температур	- 40°C ... + 80°C		
Степень защиты	IP 20		
Материал корпуса	Металл		
Монтаж	на шину TH 35		



ОПИСАНИЕ

TC - термический распейтель
 GDT - газоразрядник
 R - резистор
 BD - биполярный диод
 SG - сигнальное заземление
 PG - защитное заземление



ОПИСАНИЕ

GDT - газоразрядник
 DB - блок диодов
 PG - защитное заземление

